



Bienvenue

Ce produit constitue l'un des meilleurs ensembles de propulsion marine disponibles. Il intègre différentes caractéristiques assurant une utilisation facile et une conception durable.

Avec un entretien et une maintenance corrects, ce produit offrira d'excellentes performances pendant de nombreuses saisons de navigation. Afin d'obtenir des performances maximales et une utilisation sans incident, nous vous prions de lire ce manuel dans son intégralité.

Le manuel de fonctionnement et d'entretien contient des instructions spécifiques à l'utilisation et à l'entretien de ce produit. Il est conseillé de conserver ce manuel avec le produit afin de pouvoir rapidement s'y référer en cours de navigation.

Merci d'avoir acheté un de nos produits. Bonne navigation !

Mercury Marine, Fond du Lac, Wisconsin, États-Unis


Nom/fonction :
John Pfeifer, Président,
Mercury Marine

Lire ce manuel dans son intégralité

IMPORTANT : En cas de difficultés à comprendre certaines parties de ce manuel, contacter un revendeur pour une démonstration des méthodes de démarrage et d'utilisation.

Avis

Tout au long de ce manuel, et sur l'ensemble de propulsion, les mots « Avertissement », « Attention » et « Avis »,

accompagnés du symbole international de danger,  peuvent être utilisés pour attirer l'attention de l'installateur et de l'utilisateur sur certaines consignes relatives à une intervention ou une manœuvre particulière qui pourraient constituer un danger si elles n'étaient pas effectuées correctement ou conformément aux mesures de sécurité. Les respecter scrupuleusement.

Ces avertissements de sécurité ne sont pas suffisants pour éliminer les dangers qu'ils signalent. Un respect rigoureux de ces consignes lors de l'entretien, ainsi que le recours au bon sens, sont essentiels à la prévention des accidents.

AVERTISSEMENT

Indique une situation dangereuse qui, si elle n'est pas évitée, pourrait causer des blessures graves, voire mortelles.

ATTENTION

Indique une situation dangereuse qui, si elle n'est pas évitée, pourrait causer des blessures mineures ou modérées.

AVIS

Indique une situation qui, si elle n'est pas évitée, pourrait causer la défaillance du moteur ou d'un composant essentiel.

IMPORTANT : Identifie des informations essentielles au succès de la tâche.

REMARQUE : Indique des informations facilitant la compréhension d'une étape ou d'une action particulière.

IMPORTANT : L'opérateur (le pilote) est responsable de l'utilisation sûre et correcte du bateau et de l'équipement embarqué, ainsi que de la sécurité des personnes à bord. Il est vivement recommandé au pilote de lire ce manuel de fonctionnement et d'entretien, et de parfaitement comprendre les instructions relatives à l'ensemble de propulsion et à tous les accessoires avant d'utiliser le bateau.

AVERTISSEMENT

L'échappement du moteur de ce produit contient des produits chimiques considérés par l'État de Californie comme cancérigènes et à l'origine de malformations congénitales et d'autres troubles de l'appareil reproducteur.

Les numéros de série permettent au fabricant de répertorier par codes les nombreux détails techniques correspondant à l'ensemble de propulsion Mercury Marine. Lors de tout contact de Mercury Marine à propos d'un entretien, **toujours préciser les numéros de modèle et de série.**

La description et les caractéristiques contenues dans les présentes sont applicables à la date de délivrance du bon à tirer. Mercury Marine, qui applique une politique d'amélioration continue, se réserve le droit d'arrêter la production de certains modèles à tout moment ou de modifier des caractéristiques ou des configurations sans préavis ni obligation.

Message relatif à la garantie

Le produit acheté est assorti d'une **garantie limitée** de Mercury Marine. Les conditions de la garantie sont indiquées dans le Manuel de garantie qui accompagne le produit. Le Manuel de garantie contient une description de ce qui est couvert et de ce qui ne l'est pas, l'indication de la durée de la couverture, la meilleure façon d'obtenir une couverture, **d'importants dénis et limitations de responsabilité**, et d'autres informations relatives à la garantie. Consulter ces informations importantes.

Les produits Mercury Marine sont conçus et fabriqués en conformité avec les normes de qualité rigoureuses de la société, les réglementations et normes applicables du secteur, ainsi que certaines réglementations relatives aux émissions. Chaque moteur Mercury Marine est mis en marche et soumis à des essais avant d'être livré afin de s'assurer que chaque produit est prêt à l'emploi. En outre, certains produits Mercury Marine sont testés en environnement contrôlé, moteur en marche pendant plus de 10 heures, à des fins de vérification et d'établissement d'un dossier de conformité à la réglementation et aux normes en vigueur. Tous les produits Mercury Marine, vendus neufs, sont couverts par la garantie limitée, que le moteur ait fait ou non l'objet de l'un des programmes de test décrits plus haut.

Informations relatives au droit d'auteur et aux marques de commerce

© MERCURY MARINE. Tous droits réservés. Aucune de ces pages ne peut être reproduite, en tout ou partie, sans autorisation.

Alpha, Axius, Bravo One, Bravo Two, Bravo Three, le logo du M entouré d'un cercle avec des vagues, K-planes, Mariner, MerCathode, MerCruiser, Mercury, le logo Mercury avec des vagues, Mercury Marine, Mercury Precision Parts, Mercury Propellers, Mercury Racing, MotorGuide, OptiMax, Quicksilver, SeaCore, Skyhook, SmartCraft, Sport-Jet, Verado, VesselView, Zero Effort, Zeus, #1 On the Water et We're Driven to win sont des marques déposées de Brunswick Corporation. Pro XS est une marque de commerce de Brunswick Corporation. Mercury Product Protection est une marque de service déposée de Brunswick Corporation.

Informations d'identification

Noter les informations suivantes :

| MerCruiser | | |
|--|------------------|-----------------------------|
| Modèle et puissance du moteur | | Numéro de série du moteur |
| Numéro de série du tableau arrière (transmission en Z) | | Rapport de démultiplication |
| Modèle de transmission (Inboard) | | Rapport de démultiplication |
| Numéro de l'hélice | | Pas |
| Numéro d'identification de la coque (HIN) | | Date d'achat |
| Constructeur du bateau | Modèle du bateau | Longueur |
| Numéro de certificat relatif à l'émission de gaz d'échappement (Europe uniquement) | | |

TABLE DES MATIÈRES

Section 1 - Se familiariser avec l'unité de propulsion

| | | | |
|--|---|---|----|
| Liste des composants moteur..... | 2 | Commutateurs..... | 9 |
| Vue de face des composants du moteur TDI 3.0 L..... | 2 | Interrupteur d'arrêt d'urgence..... | 10 |
| Vue tribord des composants du moteur TDI 3.0 L..... | 2 | Commande à distance..... | 10 |
| Vue bâbord des composants du moteur TDI 3.0 L..... | 3 | Fonction de la commande à distance..... | 10 |
| Caractéristiques et commandes..... | 3 | Accélérateur et inverseur de marche numériques..... | 11 |
| Caractéristiques du moteur TDI 3.0 L..... | 3 | Protection du circuit électrique contre les surcharges..... | 11 |
| Coupe-circuit d'urgence..... | 3 | Fusibles..... | 11 |
| Maintenir le coupe-circuit d'urgence et le cordon du | | Remplacement d'un fusible de l'Adaptateur de bateau | |
| coupe-circuit d'urgence en bon état de | | (VAA)..... | 12 |
| fonctionnement..... | 4 | Identification..... | 12 |
| Instruments..... | 5 | Emplacement de l'autocollant de numéro de série..... | 12 |
| VesselView..... | 5 | Emplacement de l'étiquette signalétique du moteur..... | 13 |
| Instruments numériques SmartCraft..... | 5 | Numéro de série et identification de la transmission en Z | |
| Instruments numériques System Link..... | 5 | Bravo..... | 13 |
| Système SmartCraft—Mise hors tension..... | 6 | Numéro de série de la plage arrière Bravo..... | 14 |
| Relevage hydraulique..... | 6 | Transmissions équipées SeaCore..... | 14 |
| Trim de moteur simple et remorquage..... | 7 | Composants et pièces moulées SeaCore..... | 14 |
| Trim de moteur jumelé et remorquage..... | 7 | Fixations en acier inoxydable..... | 15 |
| Protection du relevage hydraulique et de la MerCathode | | Informations sur les émissions..... | 15 |
| contre les surcharges..... | 8 | Certificat relatif à l'émission de gaz d'échappement | |
| Signaux de l'alarme sonore..... | 8 | (Europe uniquement)..... | 15 |
| Système Engine Guardian..... | 9 | Responsabilité du propriétaire..... | 15 |
| Commandes..... | 9 | | |

Section 2 - Sur l'eau

| | |
|---|--|
| Recommandations pour une navigation en toute sécurité... 18 | Haute vitesse et hautes performances..... 25 |
| Exposition à l'oxyde de carbone..... 19 | Sécurité des passagers sur bateaux-pontons et bateaux |
| Faire attention à l'intoxication à l'oxyde de carbone..... 19 | ponts..... 25 |
| Ne pas s'approcher des zones d'échappement..... 19 | Bateaux à pont avant ouvert..... 25 |
| Bonne ventilation 19 | Bateaux avec fauteuils de pêche surélevés sur socle, |
| Ventilation insuffisante 20 | montés à l'avant..... 25 |
| Fonctionnement de base du bateau..... 20 | Saut des vagues ou du sillage..... 26 |
| Gamme de régime nominal..... 20 | Impact avec des obstacles et objets immergés..... 26 |
| Gamme des régimes pour bateaux de plaisance..... 20 | Conditions affectant le fonctionnement..... 27 |
| Tableau de fonctionnement du TDI..... 21 | Répartition des charges (passagers et équipement) à |
| Bouchon de vidange et pompe de cale..... 21 | l'intérieur du bateau..... 27 |
| Démarrage, inversion de marche et arrêt..... 22 | Carène du bateau..... 27 |
| Avant de mettre le moteur en marche..... 22 | Cavitation..... 27 |
| Démarrage à froid du moteur..... 22 | Ventilation..... 27 |
| Réchauffage du moteur..... 23 | Altitude et climat..... 27 |
| Démarrage d'un moteur chaud 23 | Choix de l'hélice..... 28 |
| Inversion de marche..... 23 | Rodage..... 28 |
| Arrêt du moteur..... 23 | Procédure de rodage initiale..... 28 |
| Démarrage d'un moteur arrêté en prise..... 24 | Période de rodage de 10 heures de la transmission en Z |
| Remorquage du bateau..... 24 | (neuve ou avec des engrenages de rechange)..... 28 |
| Fonctionnement par temps froid et à une température | Rodage du moteur..... 28 |
| inférieure à 0 °C..... 24 | Période de rodage de 20 heures..... 28 |
| Protection des baigneurs..... 24 | Après la période de rodage initiale des 20 heures.... 29 |
| En croisière..... 24 | Vérification à la fin de la première saison..... 29 |
| Lorsque le bateau est à l'arrêt..... 25 | |

Section 3 - Spécifications

| | |
|--|---|
| Caractéristiques du carburant..... 32 | Huile moteur 33 |
| Métaux non ferreux et système de carburant..... 32 | Caractéristiques du moteur..... 33 |
| Gazole par temps froid..... 32 | Spécifications des fluides..... 34 |
| Antigel/liquide de refroidissement..... 32 | Contenance en fluides du moteur..... 34 |

| | |
|---|----|
| Caractéristiques des huiles de la transmission en Z | |
| Bravo—Diesel..... | 34 |
| Huiles de la direction assistée et du relevage hydraulique..... | 34 |

| | |
|---|----|
| Huiles homologuées de direction assistée..... | 34 |
| Huiles homologuées de relevage hydraulique..... | 34 |
| Peintures approuvées..... | 34 |

Section 4 - Maintenance

| | | | |
|---|----|--|----|
| Responsabilités du propriétaire et du pilote..... | 36 | Purge du système de carburant..... | 55 |
| Responsabilités du revendeur..... | 36 | Système d'alimentation en carburant..... | 56 |
| Recommandations en matière d'entretien et de nettoyage..... | 36 | Amorçage..... | 56 |
| Ne pas utiliser de produits chimiques caustiques pour le nettoyage..... | 36 | Remplissage du circuit de carburant..... | 56 |
| Nettoyage des instruments..... | 36 | Hivernage du système de carburant..... | 56 |
| Nettoyage des commandes à distance..... | 36 | Système d'eau de mer..... | 56 |
| Entretien..... | 36 | Inspection de la turbine de la pompe à eau de mer..... | 56 |
| Avertissement relatif aux pièces de rechange..... | 37 | Vérification des entrées d'eau de la transmission en Z..... | 57 |
| Suggestions d'entretien par le propriétaire..... | 37 | Rinçage et purge du système d'eau de mer..... | 57 |
| Überprüfung..... | 38 | Vérification des prises d'eau de mer..... | 58 |
| Calendrier d'entretien – Modèles à transmission en Z..... | 38 | Nettoyage du filtre à eau de mer, selon modèle..... | 58 |
| Maintenance de routine..... | 38 | Protection anti-corrosion..... | 59 |
| Au début de chaque journée..... | 38 | Informations relatives à la corrosion..... | 59 |
| À la fin de chaque journée..... | 38 | Maintien de la continuité du circuit de masse..... | 59 |
| Une fois par semaine..... | 38 | Composants de la protection anticorrosion du moteur..... | 61 |
| Tous les deux mois..... | 38 | Retrait..... | 61 |
| Entretien périodique..... | 38 | Nettoyage et inspection..... | 62 |
| Une fois par an..... | 38 | Installation..... | 62 |
| Toutes les 100 heures ou une fois par an (à la première échéance)..... | 39 | Composants de la protection anticorrosion de la transmission en Z..... | 63 |
| Toutes les 200 heures ou une fois par an (à la première échéance)..... | 39 | Spécifications minimales des batteries pour le système MerCathode..... | 65 |
| Toutes les 500 heures ou tous les 5 ans (à la première échéance)..... | 39 | Principes fondamentaux du fonctionnement de la MerCathode..... | 65 |
| Toutes les 1 000 heures ou tous les 5 ans (à la première échéance)..... | 39 | Surfaces extérieures de l'ensemble de propulsion..... | 66 |
| Toutes les 2 000 heures ou tous les 5 ans (à la première échéance)..... | 39 | Entretien de la carène..... | 66 |
| Huile moteur..... | 39 | Peinture de l'ensemble de propulsion..... | 66 |
| Vérification du niveau d'huile moteur..... | 39 | Entretien des surfaces de la transmission en Z..... | 67 |
| Appoint d'huile moteur..... | 40 | Graissage..... | 68 |
| Remplacement du filtre à huile..... | 41 | Système de direction..... | 68 |
| Huile pour engrenages de transmission en Z..... | 42 | Câble d'accélérateur..... | 69 |
| Vérifications..... | 42 | Câble d'inversion de marche..... | 70 |
| Remplissage..... | 43 | Arbre d'hélice..... | 70 |
| Remplacement..... | 44 | Accouplement moteur..... | 70 |
| Huile du relevage hydraulique..... | 46 | Modèles à extension d'arbre moteur..... | 71 |
| Vérifications..... | 46 | Maintien des couples de serrage..... | 71 |
| Remplissage..... | 47 | Écrous d'étrier d'anneau de cloche..... | 71 |
| Remplacement..... | 47 | Supports de moteur..... | 72 |
| Huile de direction assistée..... | 47 | Hélices..... | 72 |
| Vérifications..... | 47 | Dépose de l'hélice de la transmission en Z Bravo..... | 72 |
| Remplissage..... | 48 | Modèles Bravo One..... | 73 |
| Remplacement..... | 48 | Modèles Bravo Two..... | 73 |
| Liquide de refroidissement..... | 48 | Modèles Bravo Three..... | 74 |
| Vérifications..... | 48 | Installation de l'hélice de la transmission en Z Bravo.. | 75 |
| Remplissage..... | 49 | Modèles Bravo One..... | 75 |
| Remplacement..... | 50 | Bravo Three..... | 76 |
| Remplacement du liquide de refroidissement moteur dans le système de refroidissement fermé..... | 50 | Courroie d'entraînement..... | 77 |
| Vidange du système de refroidissement fermé..... | 50 | Identification de la défaillance de la courroie d'entraînement..... | 77 |
| Remplissage du circuit de refroidissement fermé..... | 51 | Batterie..... | 78 |
| Nettoyage du filtre à air..... | 52 | Précautions relatives aux batteries de moteurs multiples... 78 | |
| Retrait..... | 52 | Alternateurs..... | 78 |
| Installation..... | 53 | Module de commande du moteur (ECU)..... | 79 |
| Filtre à carburant à séparateur d'eau..... | 53 | Batteries..... | 79 |
| Vidange..... | 54 | Interrupteurs de batterie..... | 79 |
| Remplacement..... | 54 | Répartiteurs de charge..... | 79 |
| Remplissage..... | 55 | Générateurs..... | 79 |

Section 5 - Entreposage

| | | | |
|--|----|--|----|
| Hivernage (températures inférieures à 0 °C), entreposage saisonnier et entreposage prolongé..... | 82 | Instructions d'entreposage saisonnier..... | 83 |
| Temp froid (température inférieure à 0 °C), entreposage saisonnier et entreposage prolongé..... | 82 | Instructions d'entreposage prolongé..... | 83 |
| Préparation pour l'entreposage saisonnier ou prolongé de l'ensemble de propulsion..... | 82 | Remisage de la batterie..... | 84 |
| | | Remise en service..... | 84 |

Section 6 - Dépannage

| | | | |
|--|----|--|----|
| Dépannage du système de carburant à commande électronique..... | 86 | Surchauffe du moteur..... | 87 |
| Tableaux de dépannage..... | 86 | Température du moteur trop basse..... | 87 |
| Le démarreur ne lance pas le moteur ou le lance lentement..... | 86 | Faible pression d'huile moteur..... | 87 |
| Le moteur ne démarre pas ou démarre difficilement..... | 86 | La batterie ne se recharge pas..... | 87 |
| Le moteur tourne irrégulièrement, a des ratés ou des retours de flammes..... | 86 | La commande à distance est difficile à manœuvrer, se grippe, a trop de jeu ou émet des bruits inhabituels..... | 88 |
| Rendement médiocre..... | 86 | Le volant de direction tourne difficilement ou par à-coups..... | 88 |
| Absence de carburant ou défaillance de l'alimentation en carburant..... | 87 | Le relevage hydraulique ne fonctionne pas (le moteur électrique fonctionne mais l'embase ne bouge pas)..... | 88 |
| Le moteur ne démarre pas, le démarreur ne tourne pas..... | 87 | Le relevage hydraulique ne fonctionne pas (le moteur électrique ne fonctionne pas)..... | 88 |

Section 7 - Informations relatives à l'assistance à la clientèle

| | | | |
|--|----|--|----|
| Service après-vente..... | 90 | Coordonnées du service à la clientèle de Mercury Marine..... | 91 |
| Réparations locales..... | 90 | Documentation pour la clientèle..... | 91 |
| Réparations non locales..... | 90 | En anglais..... | 91 |
| Vol de l'ensemble de propulsion..... | 90 | Autres langues..... | 92 |
| Attention requise après immersion..... | 90 | Commande de documentation..... | 92 |
| Pièces de rechange..... | 90 | États-Unis et Canada..... | 92 |
| Demandes d'informations relatives aux pièces et aux accessoires..... | 90 | | |
| Résolution d'un problème..... | 90 | | |

Section 8 - Carnet de maintenance

| | | | |
|------------------------------------|----|----------------------------------|----|
| Journal d'entretien programmé..... | 94 | Notes d'entretien du bateau..... | 95 |
|------------------------------------|----|----------------------------------|----|

Section 1 - Se familiariser avec l'unité de propulsion

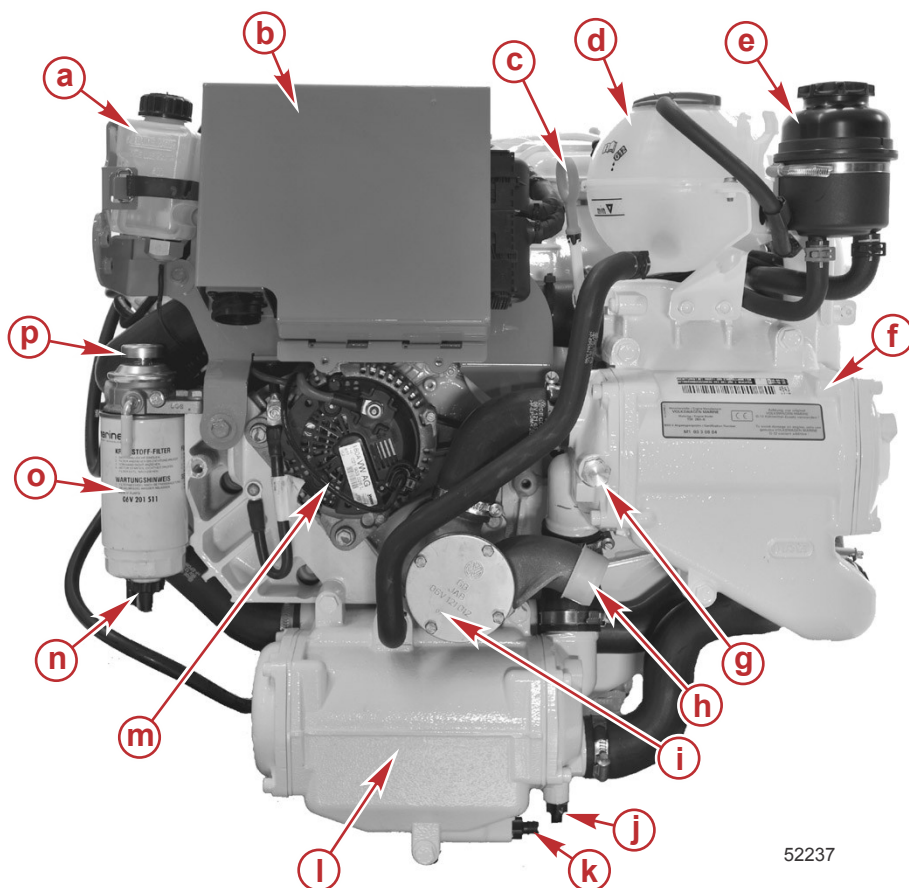
1

Table des matières

| | | | |
|---|---|---|----|
| Liste des composants moteur..... | 2 | Commutateurs..... | 9 |
| Vue de face des composants du moteur TDI 3.0 L..... | 2 | Interrupteur d'arrêt d'urgence..... | 10 |
| Vue tribord des composants du moteur TDI 3.0 L..... | 2 | Commande à distance..... | 10 |
| Vue bâbord des composants du moteur TDI 3.0 L..... | 3 | Fonction de la commande à distance | 10 |
| Caractéristiques et commandes..... | 3 | Accélérateur et inverseur de marche numériques..... | 11 |
| Caractéristiques du moteur TDI 3.0 L..... | 3 | Protection du circuit électrique contre les surcharges..... | 11 |
| Coupe-circuit d'urgence..... | 3 | Fusibles | 11 |
| Maintenir le coupe-circuit d'urgence et le cordon | | Remplacement d'un fusible de l'Adaptateur de bateau | |
| du coupe-circuit d'urgence en bon état de | | (VAA) | 12 |
| fonctionnement | 4 | Identification..... | 12 |
| Instruments..... | 5 | Emplacement de l'autocollant de numéro de série.... | 12 |
| VesselView | 5 | Emplacement de l'étiquette signalétique du moteur... | 13 |
| Instruments numériques SmartCraft | 5 | Numéro de série et identification de la transmission en | |
| Instruments numériques System Link | 5 | Z Bravo..... | 13 |
| Système SmartCraft—Mise hors tension..... | 6 | Numéro de série de la plage arrière Bravo..... | 14 |
| Relevage hydraulique..... | 6 | Transmissions équipées SeaCore..... | 14 |
| Trim de moteur simple et remorquage | 7 | Composants et pièces moulées SeaCore..... | 14 |
| Trim de moteur jumelé et remorquage | 7 | Fixations en acier inoxydable..... | 15 |
| Protection du relevage hydraulique et de la | | Informations sur les émissions..... | 15 |
| MerCathode contre les surcharges..... | 8 | Certificat relatif à l'émission de gaz d'échappement | |
| Signaux de l'alarme sonore..... | 8 | (Europe uniquement) | 15 |
| Système Engine Guardian..... | 9 | Responsabilité du propriétaire | 15 |
| Commandes..... | 9 | | |

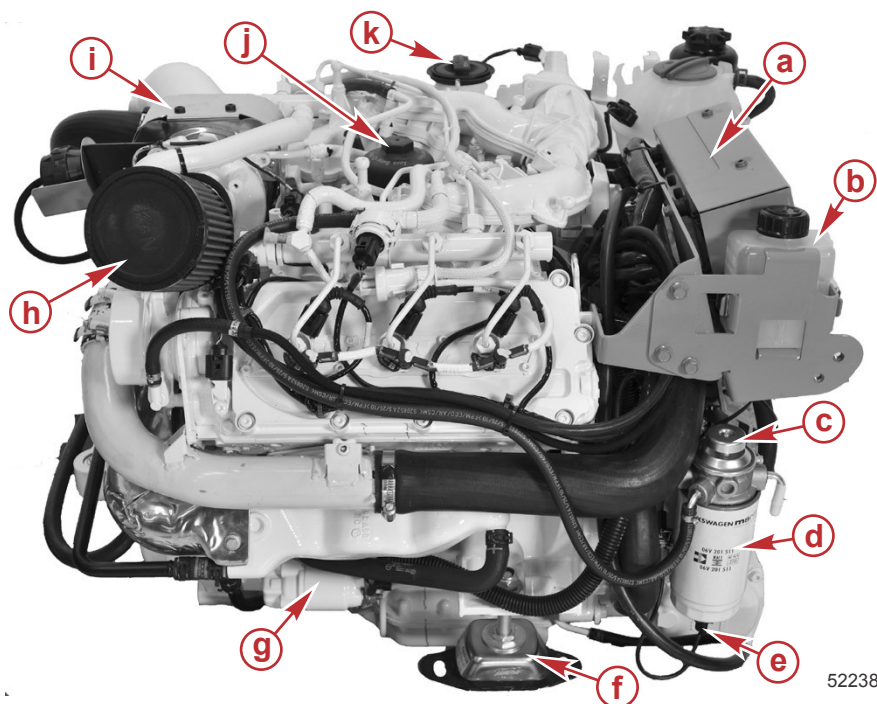
Liste des composants moteur

Vue de face des composants du moteur TDI 3.0 L



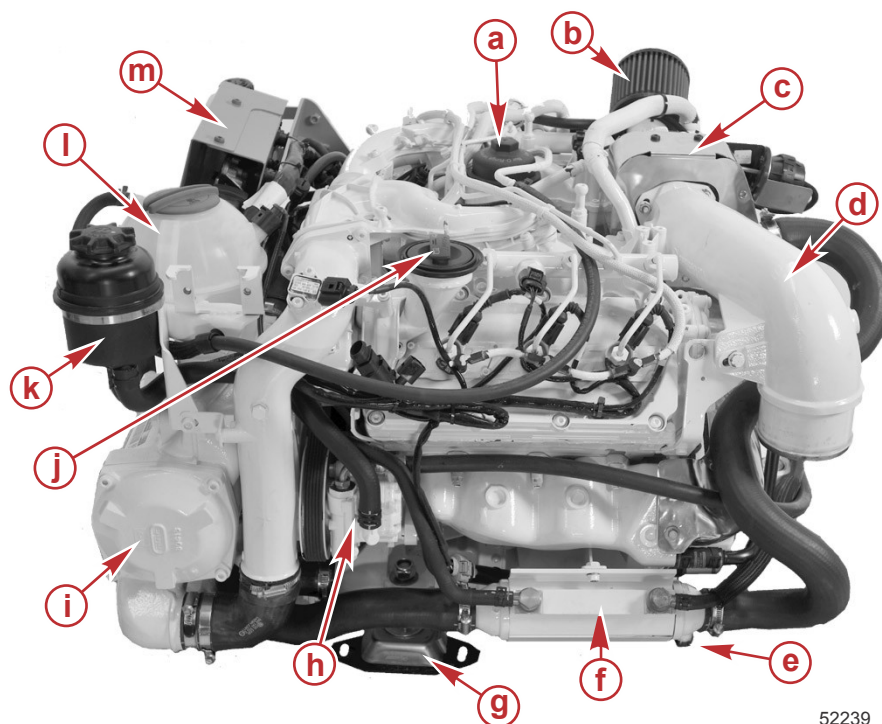
- a** - Contrôleur de graissage d'embase
- b** - Couvercle du module de commande du moteur
- c** - Jauge d'huile moteur
- d** - Vase d'expansion de liquide de refroidissement
- e** - Réservoir d'huile de direction assistée
- f** - Refroidisseur d'air de suralimentation (refroidisseur intermédiaire)
- g** - Anode sacrificielle
- h** - Raccord d'arrivée d'eau de mer
- i** - Pompe à eau de mer
- j** - Vis de vidange du système de refroidissement à l'eau de mer
- k** - Vis de vidange du système de refroidissement fermé
- l** - Échangeur de chaleur
- m** - Alternateur
- n** - Détecteur de présence d'eau dans le carburant
- o** - Filtre à carburant avec capteur d'eau
- p** - Poire d'amorçage manuelle de carburant

Vue tribord des composants du moteur TDI 3.0 L



- a** - Couvercle du module de commande du moteur
- b** - Contrôleur de graissage d'embase
- c** - Poire d'amorçage manuelle de carburant
- d** - Filtre à carburant avec capteur d'eau
- e** - Détecteur de présence d'eau dans le carburant
- f** - Montant du moteur
- g** - Démarreur
- h** - Filtre à air
- i** - Turbocompresseur
- j** - Filtre à huile
- k** - Bouchon de remplissage d'huile

Vue bâbord des composants du moteur TDI 3.0 L



52239

- a** - Filtre à huile
- b** - Filtre à air
- c** - Turbocompresseur
- d** - Tuyau d'échappement
- e** - Vis de vidange de refroidissement à l'eau de mer
- f** - Refroidisseur d'huile de la boîte d'engrenages et de la direction assistée
- g** - Montant du moteur
- h** - Pompe de direction assistée
- i** - Refroidisseur d'air de suralimentation (refroidisseur intermédiaire)
- j** - Bouchon de remplissage d'huile
- k** - Réservoir d'huile de direction assistée
- l** - Vase d'expansion de liquide de refroidissement
- m** - Couvercle du module de commande du moteur

Caractéristiques et commandes

Caractéristiques du moteur TDI 3.0 L

Le moteur 6 cylindres 3.0 L de Mercury Diesel présente les caractéristiques suivantes :

- Moteur diesel quatre temps
- Injection directe à rampe commune à haute pression
- 6 cylindres (en V à 90°)
- 3,0 l de cylindrée
- Vilebrequin monté sur quatre paliers
- 4 soupapes par cylindre
- Poussoirs à coupelle à réglage hydraulique
- Système de lubrification du moteur par circulation forcée avec pompe à huile à engrenages et filtre à huile remplaçable dans le conduit principal
- Filtre à air sec
- Turbocompressé avec géométrie variable de la turbine
- Deux circuits de refroidissement distincts
 - Le circuit de refroidissement à l'eau de mer passe par le refroidisseur d'huile, l'échangeur de chaleur principal et le collecteur d'échappement.
 - Le circuit de refroidissement fermé fait circuler du liquide de refroidissement sous pression en circuit fermé par le bloc-moteur, le refroidisseur d'huile, le collecteur d'échappement et, après avoir atteint la température de fonctionnement, par l'échangeur de chaleur principal.

Voir **Caractéristiques** pour des informations complémentaires.

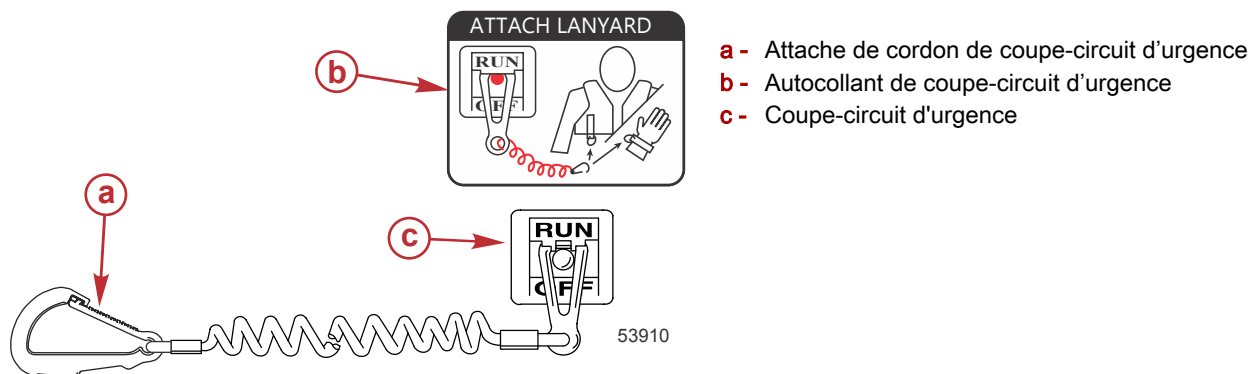
Coupe-circuit d'urgence

Le coupe-circuit d'urgence arrête le moteur chaque fois que l'opérateur s'éloigne suffisamment du poste de pilotage pour activer l'interrupteur (en cas d'éjection accidentelle, par exemple). Les moteurs hors-bord à barre franche et certaines unités à commande à distance sont équipés d'un coupe-circuit d'urgence. Un coupe-circuit d'urgence peut être installé comme accessoire : habituellement sur le tableau de bord ou sur le côté adjacent au poste de pilotage.

Un autocollant situé près du coupe-circuit d'urgence est un rappel visuel que le pilote doit attacher ce dernier à son vêtement de flottaison individuel (VFI) ou au poignet.

Section 1 - Se familiariser avec l'unité de propulsion

Le cordon de coupe-circuit d'urgence mesure habituellement 122 à 152 cm lorsqu'il est étendu au maximum, avec un élément à l'une de ses extrémités conçu pour être introduit dans le contacteur et une attache à l'autre extrémité reliée au VFI ou au poignet du pilote. Au repos, le cordon est enroulé sur lui-même pour minimiser le risque d'enchevêtrement avec les objets alentour. Sa longueur étendue est telle qu'elle permet au pilote de se déplacer dans une certaine zone autour du poste de pilotage sans risquer d'activer accidentellement le système. Si le pilote souhaite raccourcir le cordon, il peut l'enrouler autour de son poignet ou de sa jambe, ou y faire un nœud.



- a - Attache de cordon de coupe-circuit d'urgence
- b - Autocollant de coupe-circuit d'urgence
- c - Coupe-circuit d'urgence

Lire les informations de sécurité suivantes avant de continuer.

Importantes informations relatives à la sécurité : Le coupe-circuit d'urgence arrête le moteur lorsque l'opérateur s'éloigne suffisamment du poste de pilotage pour activer l'interrupteur. Ceci se produit si le pilote tombe accidentellement par-dessus bord ou se déplace dans le bateau à une distance suffisante de son poste. Une chute par dessus bord ou une éjection accidentelle sont des risques plus fréquents sur certains types de bateaux, tels que les bateaux pneumatiques à flancs bas, les bateaux de pêche au lancer, les bateaux à hautes performances et les bateaux de pêche légers et au comportement sensible, contrôlés par une barre franche. La chute par-dessus bord et les éjections accidentelles sont aussi la conséquence de mauvaises pratiques d'utilisation telles que le fait de s'asseoir sur le dossier du siège ou sur le plat-bord à des vitesses de déjaugage, de rester debout à des vitesses de déjaugage, de s'asseoir sur des plates-formes de bateau de pêche élevées, de naviguer à des vitesses de déjaugage dans des eaux peu profondes ou comportant de nombreux obstacles, de relâcher le volant de direction ou la barre franche qui tire dans une direction, de boire de l'alcool ou de consommer des drogues ou d'effectuer des manœuvres risquées à haute vitesse.

L'interrupteur d'arrêt d'urgence permet d'arrêter le moteur instantanément mais le bateau continue d'avancer pendant un certain temps, suivant la vitesse et l'angle du virage amorcé au moment de l'activation du dispositif. Le bateau n'effectuera cependant pas un cercle complet. Lorsque le bateau se déplace sur sa lancée, il peut causer des blessures, aussi graves que s'il était en prise, à quiconque se trouve sur sa trajectoire.

Il est vivement recommandé d'informer les autres passagers des principes de démarrage et de fonctionnement du moteur au cas où une situation d'urgence se présenterait (par ex. si l'opérateur est éjecté accidentellement).

▲ AVERTISSEMENT

Si le pilote tombe par dessus bord, arrêter immédiatement le moteur pour réduire le risque de blessures graves, voire mortelles, résultant d'un heurt avec le bateau. Toujours connecter correctement le pilote au coupe-circuit d'urgence à l'aide d'un cordon de raccordement.

▲ AVERTISSEMENT

Éviter les blessures graves, voire mortelles, causées par les forces de décélération résultant d'une activation accidentelle ou involontaire de l'interrupteur. Le pilote du bateau ne doit jamais quitter son poste sans s'être d'abord déconnecté de l'interrupteur d'arrêt d'urgence.

Il est également possible que l'interrupteur soit activé accidentellement ou involontairement au cours du fonctionnement normal. Ceci peut causer l'une, ou toutes, les situations dangereuses potentielles suivantes :

- Interruption soudaine du déplacement avant du bateau qui peut entraîner une projection vers l'avant des occupants, notamment de ceux qui se trouvent à la proue et qui risquent d'être éjectés par dessus bord et heurtés par l'embase ou l'hélice.
- Perte de puissance et de contrôle de la direction en cas de mer agitée, de courants forts ou de vents violents.
- Perte de contrôle lors de l'amarrage.

Maintenir le coupe-circuit d'urgence et le cordon du coupe-circuit d'urgence en bon état de fonctionnement

Avant chaque utilisation, vérifier que le coupe-circuit d'urgence fonctionne correctement. Mettre le moteur en marche et l'arrêter en tirant sur le cordon du coupe-circuit d'urgence. Si le moteur ne s'arrête pas, faire réparer l'interrupteur avant d'utiliser le bateau.

Avant chaque utilisation, inspecter visuellement le cordon du coupe-circuit d'urgence pour vérifier qu'il est en bon état et qu'il ne présente aucun signe de cassure, de coupure ou d'usure. Vérifier que les clips aux extrémités du cordon sont en bon état. Remplacer tout cordon de coupe-circuit d'urgence endommagé ou usé.

Instruments

VesselView

Plusieurs produits VesselView sont disponibles. VesselView affiche toutes les informations relatives au moteur, les codes de panne, des informations relatives au bateau, des données fondamentales de navigation et des informations relatives au système. En cas d'erreur ou de défaillance du système d'exploitation, VesselView affiche un message d'alarme.

VesselView peut aussi être connecté à d'autres systèmes du bateau, tels qu'un système GPS, des générateurs et des traceurs graphiques. Cette intégration du bateau permet au pilote de surveiller et de contrôler une large gamme de systèmes du bateau depuis un seul affichage.

Consulter le mode d'emploi de VesselView pour de plus amples informations.

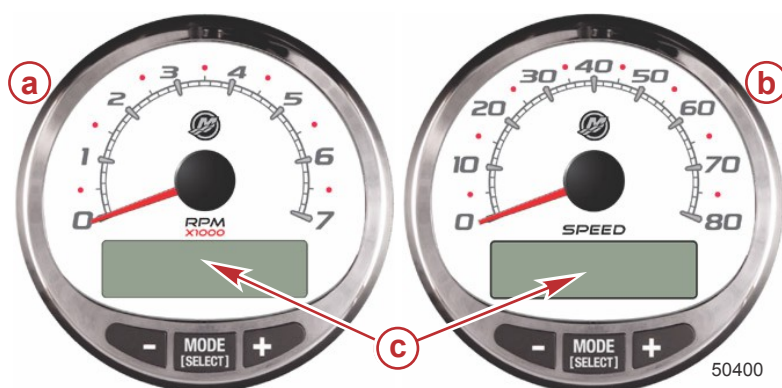


VesselView

Instruments numériques SmartCraft

L'ensemble d'instruments SmartCraft complète l'affichage de VesselView. L'ensemble d'instruments peut afficher les données suivantes :

- Compte-tours
- Compteur de vitesse
- Température du liquide de refroidissement
- Pression d'huile moteur
- Tension de batterie
- Consommation de carburant
- Heures de fonctionnement du moteur



Compte-tours et compteur de vitesse Smart-Craft

- a - Compte-tours
- b - Compteur de vitesse
- c - Affichage ACL

Le jeu d'instruments SmartCraft facilite aussi l'identification des codes de panne associés au système d'alarme sonore du moteur. Le jeu d'instruments SmartCraft affiche les données d'alarme critique et d'autres problèmes potentiels sur son écran ACL.

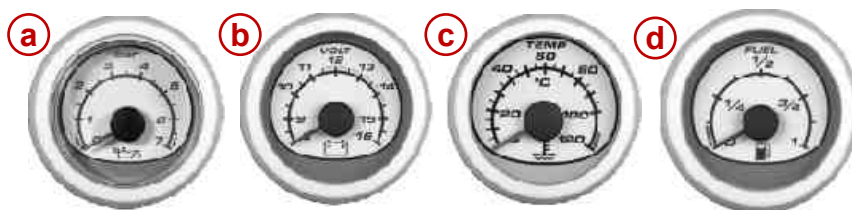
Consulter le manuel fourni avec le jeu d'instruments pour des informations sur le fonctionnement de base du jeu d'instruments SmartCraft ainsi que des détails sur les fonctions d'alerte surveillées par le système.

Instruments numériques System Link

Certains ensembles d'instruments comprennent des jauges System Link qui augmentent le volume d'informations fournies par VesselView ou les compte-tours et compteur de vitesse SmartCraft. Le propriétaire et le pilote doivent se familiariser avec tous les instruments, ainsi que leurs fonctions sur le bateau. Demander au revendeur de bateaux d'expliquer les instruments et les relevés normaux qui s'affichent sur le bateau considéré.

Section 1 - Se familiariser avec l'unité de propulsion

Les instruments numériques suivants peuvent être inclus avec l'ensemble de propulsion considéré.

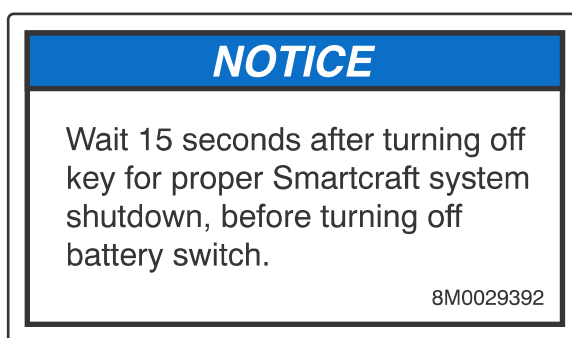


37925

Instruments numériques System Link

| Élément | Instrument | Indication |
|---------|---------------------------------|---|
| a | Indicateur de pression d'huile | Pression d'huile moteur |
| b | Voltmètre | Tension de batterie |
| c | Indicateur de température d'eau | Température de fonctionnement du moteur |
| d | Jauge à essence | Quantité de carburant dans le réservoir |

Système SmartCraft—Mise hors tension



63723

IMPORTANT : Lorsque la clé de contact est mise sur arrêt, les paramètres SmartCraft sont transmis à l'ensemble adaptateur de bateau TDI. Prévoir un délai minimum de 15 secondes pour la transmission des paramètres avant de mettre l'interrupteur de batterie à la position arrêt ou de couper l'alimentation de la batterie. Si le délai de transmission n'est pas respecté, il se peut qu'un message d'erreur s'affiche sur le dispositif SmartCraft lors de la prochaine séquence de démarrage moteur. Le fait de patienter 30 secondes avant de couper l'alimentation de la batterie permet d'assurer une transmission sans incident et complète. Pour supprimer le message d'erreur, mettre la clé de contact sur arrêt et attendre une minute avant de démarrer le moteur.

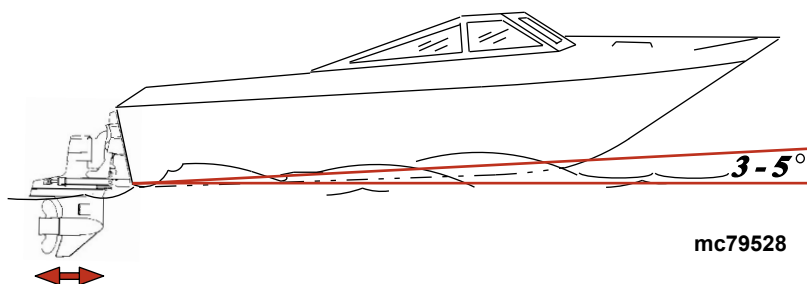
Relevage hydraulique

Le relevage hydraulique permet au pilote de modifier l'angle de la transmission en Z, une fois en route, de manière à obtenir l'angle d'inclinaison du bateau idéal en fonction de la charge et des conditions de navigation. La position de remorquage de ce dispositif permet en outre au pilote de relever et d'abaisser la transmission en Z pour le remorquage, l'échouage, la mise à l'eau et le fonctionnement à vitesse réduite (régime inférieur à 1 200 tr/min), ainsi que pour la navigation en eaux peu profondes.

⚠ AVERTISSEMENT

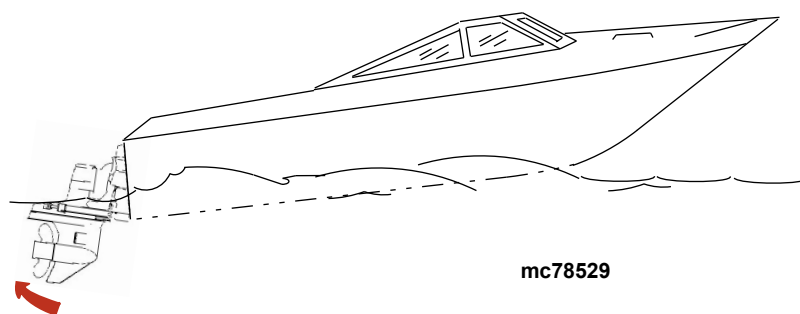
Un trim excessif peut causer des blessures graves, voire mortelles, à hauts régimes car les systèmes de trim à vérin unique ne sont pas dotés de dispositif de limite de sortie de trim ou d'indicateur de trim. Être prudent en effectuant un relevage à l'aide d'un système de trim à vérin unique et ne jamais relever au-delà des brides de support latérales de l'unité lorsque le bateau se déplace ou que le moteur tourne à un régime supérieur à 1 200 tr/min.

Pour bénéficier de performances optimales, relever la transmission en Z de manière à ce que le fond du bateau forme un angle de 3 à 5° avec la surface de l'eau.



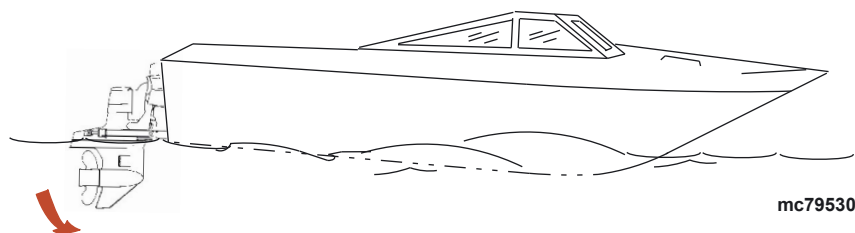
Le relevage (la sortie) de la transmission en Z peut :

- augmenter généralement la vitesse maximale ;
- augmenter le dégagement au-dessus des objets immergés ou d'un haut-fond ;
- causer une accélération moins nerveuse et un déjaugage plus lent du bateau ;
- en cas d'excès, causer un « marsouinage » (rebondissement) du bateau ou une ventilation de l'hélice ;
- causer la surchauffe du moteur en cas de relevage (sortie) à un point tel que tout orifice de prise d'eau de refroidissement se trouve au-dessus de la ligne de flottaison.



L'abaissement (la rentrée) de la transmission en Z peut :

- faciliter l'accélération et le déjaugage du bateau ;
- améliorer généralement la navigation dans des eaux agitées ;
- dans la plupart des cas, réduire la vitesse du bateau ;
- En cas d'excès, abaisser la proue de certains bateaux jusqu'à un point où ils commencent à « labourer » l'eau avec leur proue à la vitesse de déjaugage. Ceci peut entraîner un virage inattendu d'un côté ou de l'autre appelé « guidage par la proue » ou « survirage » si le pilote essaie de tourner ou s'il rencontre une grosse vague.



Trim de moteur simple et remorquage

Sur les bateaux à un seul moteur, un bouton permet de relever (sortir) ou d'abaisser (rentrer) la transmission en Z.

Pour le remorquage, l'échouage, la mise à l'eau et la navigation en eaux peu profondes à vitesse réduite (moins de 1 200 tr/min), enfoncer le bouton de trim afin de relever (sortir) la transmission en Z au maximum.

Certains modèles sont également équipés d'un bouton de relevage pour transport sur remorque qui permet de régler la position de la transmission en Z uniquement pour cette opération.

Trim de moteur jumelé et remorquage

AVIS

En cas d'utilisation de barres de liaison externes, le relevage ou l'abaissement des embases indépendamment l'une de l'autre peut endommager les embases et les systèmes de direction. Relever et abaisser toutes les embases simultanément en cas d'utilisation d'une barre de liaison externe.

Sur certains bateaux à moteurs jumelés, un bouton intégré unique permet d'actionner les deux transmissions en Z simultanément ; sur d'autres, chaque transmission en Z est commandée par un bouton différent.

Section 1 - Se familiariser avec l'unité de propulsion

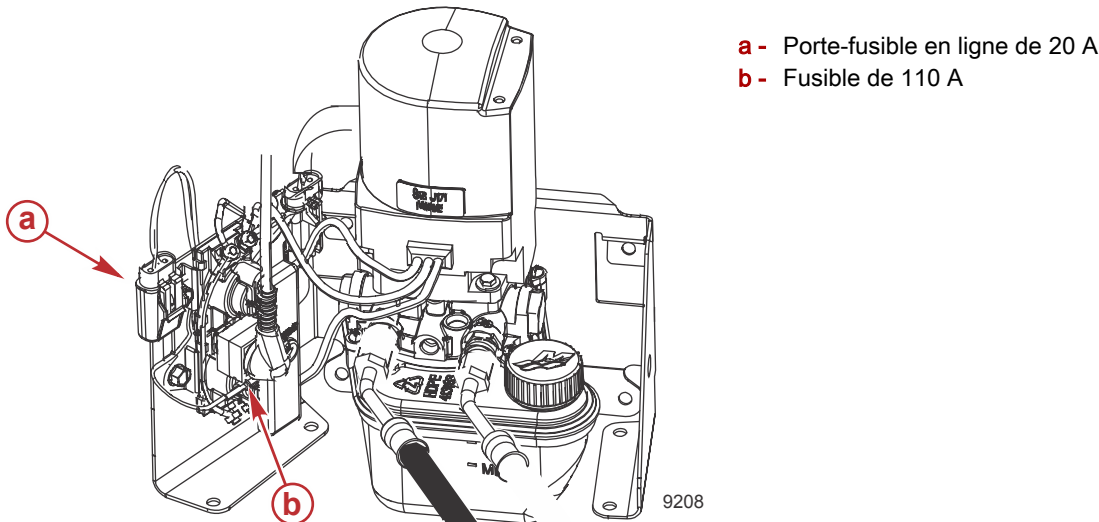
Certains modèles sont également équipés d'un bouton de relevage pour transport sur remorque qui permet de régler la position des transmissions en Z uniquement pour cette opération.

Protection du relevage hydraulique et de la MerCathode contre les surcharges

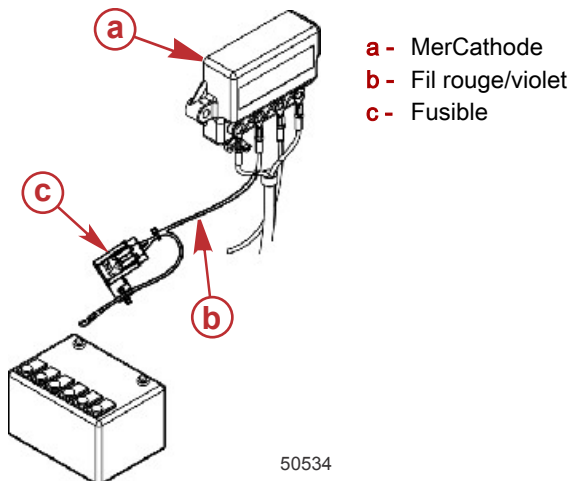
Si une surcharge électrique du circuit survient, un fusible grille. Identifier et corriger la cause avant de remplacer le fusible.

REMARQUE : Si une utilisation d'urgence du moteur est nécessaire, éteindre et déconnecter tous les accessoires du moteur et du câblage de l'instrumentation s'il n'est pas possible d'identifier et de corriger la cause de la surcharge électrique ou l'appel de courant excessif. Remplacer le fusible. Si le fusible grille, la surcharge électrique n'a pas été éliminée. Procéder alors à des vérifications supplémentaires du circuit électrique. Contacter un centre de réparation agréé Mercury Diesel.

1. Le système de relevage hydraulique est protégé contre les surcharges par un fusible de 110 A et un fusible en ligne de 20 A situés sur la pompe de relevage hydraulique.



2. Plusieurs systèmes MerCathode Quicksilver différents sont disponibles. Chacun d'eux est doté d'un fusible raccordé à la borne positive (+) du contrôleur. Si ce fusible est grillé, le système n'assure pas sa fonction de protection anticorrosion. Le remplacer par un autre de même intensité nominale.



Signaux de l'alarme sonore

Lorsque le contacteur d'allumage est sur « ON » (Marche), l'alarme est activée pendant un moment dans le cadre d'un test pour indiquer qu'elle fonctionne correctement.

Il existe deux types d'avertisseurs sonores pour prévenir l'opérateur d'un problème de fonctionnement affectant le système opérationnel du moteur.

1. **Bip continu de six secondes :** signale que le moteur est dans un état critique. Selon la gravité de la situation, le système Engine Guardian peut se déclencher pour protéger le moteur en limitant sa puissance. Retourner immédiatement au port et contacter le revendeur.
2. **Bips courts et intermittents pendant six secondes :** Indique un état non critique du moteur. Cette situation n'exige pas une attention immédiate. Il est possible de continuer à utiliser le bateau. Néanmoins, en fonction de la gravité du problème, le système Engine Guardian peut limiter la puissance du moteur pour la protection du moteur. Contacter un revendeur dès que possible.

Il est important de noter que, dans les deux cas mentionnés ci-dessus, l'avertisseur ne sonnera qu'une seule fois. En cas d'arrêt puis de redémarrage du moteur, l'avertisseur sonne à nouveau, une seule fois, si le problème persiste.

Le pilote peut corriger quelques-uns des états non critiques signalés par les bips de six secondes intermittents et courts. Ces états susceptibles d'être corrigés par le pilote sont les suivants :

- Présence d'eau dans le filtre à carburant. Se reporter à la section **Maintenance – Filtre à carburant à séparateur d'eau**.
- Problème affectant le système de refroidissement (pression d'eau ou température du moteur). Arrêter le moteur et vérifier que les orifices de prise d'eau de l'unité inférieure ne sont pas obstrués.
- Niveau bas d'huile moteur. Se reporter à la section **Maintenance – Huile moteur**.

Système Engine Guardian

Le système Engine Guardian surveille les principaux capteurs du moteur afin de relever tout signe précurseur de problème. Il est actif chaque fois que le moteur tourne. Par conséquent, le pilote n'a pas à se soucier de sa protection. En cas de problème, le système déclenche l'avertisseur sonore pendant six secondes et/ou réduit la puissance du moteur afin de le protéger.

Si le système Engine Guardian s'est déclenché, réduire le régime moteur. Identifier le problème puis le corriger, si possible. Il est nécessaire de réinitialiser le système pour que le moteur puisse fonctionner à des régimes supérieurs. Pour réinitialiser le système Engine Guardian, ramener la manette des gaz en position de ralenti. Si le système Engine Guardian détermine que la réinitialisation n'a pas corrigé le problème, Engine Guardian reste activé et limite l'accélérateur. Le problème doit être identifié et corrigé avant qu'Engine Guardian ne permette le retour à un régime moteur normal.

Commandes

Commutateurs

Contacteur d'allumage à quatre positions



38160

- **« OFF » (Arrêt)** – En position « OFF » (Arrêt), tous les circuits électriques sont désactivés. Le moteur ne fonctionne pas si la clé de contact est en position « OFF » (Arrêt).
- **« ACC » (Accessoire)** – En position « ACC » (Accessoire), n'importe quel accessoire connecté aux circuits électriques peut être utilisé. Le moteur ne fonctionne pas si la clé de contact est sur « ACC » (Accessoire).
- **« ON » (Marche)** – En position « ON » (Marche), tous les circuits électriques et instruments sont alimentés en courant. Il est possible de démarrer le moteur à l'aide d'un interrupteur marche/arrêt en option.
- **« START » (Démarrage)** – Tourner la clé de contact sur la position START (Démarrage) et la relâcher pour démarrer le moteur.

REMARQUE : La clé ne peut être retirée qu'avec le contacteur d'allumage sur la position « OFF » (Arrêt).

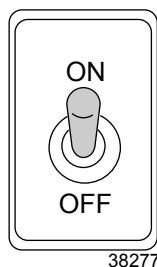
Interrupteur marche/arrêt pour moteurs jumelés



28082

Un interrupteur marche/arrêt est disponible en option. L'interrupteur marche/arrêt fonctionne conjointement avec la clé de contact. Chaque moteur est équipé d'un interrupteur marche/arrêt. Chaque bouton d'interrupteur marche/arrêt pour moteurs multiples fonctionne indépendamment. La clé de contact doit être en position RUN (Marche) pour être en mesure de faire démarrer un moteur, à l'arrêt, à l'aide de l'interrupteur marche/arrêt. Si le bouton de l'interrupteur marche/arrêt est enfoncé lorsqu'un moteur tourne, le moteur correspondant s'arrête automatiquement.

Interrupteur à bascule du ventilateur de cale



Active le ventilateur de cale, selon modèle.

Interrupteur d'arrêt d'urgence

L'interrupteur d'arrêt d'urgence (E-stop) permet d'arrêter le moteur en cas d'urgence (une personne par-dessus bord ou une hélice enchevêtrée, par exemple). Lorsqu'il est activé, l'interrupteur E-stop (arrêt d'urgence) coupe l'alimentation du moteur et de la transmission. Si le bateau est équipé d'un interrupteur E-stop (arrêt d'urgence), celui-ci arrête tous les moteurs.



Interrupteur E-stop (arrêt d'urgence) typique

L'activation de l'interrupteur E-stop (arrêt d'urgence) permet d'arrêter le ou les moteurs instantanément, toutefois le bateau continue d'avancer pendant un certain temps, suivant la vitesse et l'angle du changement de cap éventuel amorcé au moment de l'activation du dispositif. Lorsque le bateau se déplace sur sa lancée, il peut causer des blessures, aussi graves que s'il était en prise, à quiconque se trouve sur sa trajectoire.

Il est recommandé d'informer les autres passagers des procédures de démarrage et de fonctionnement du moteur au cas où une situation d'urgence se présenterait.

Il est également possible que l'interrupteur soit activé accidentellement ou involontairement au cours du fonctionnement normal, ce qui peut causer l'une ou plusieurs des situations potentiellement dangereuses suivantes :

- interruption soudaine du déplacement vers l'avant du bateau qui peut entraîner une projection vers l'avant des occupants, notamment de ceux qui se trouvent à la proue et qui risquent d'être éjectés par-dessus bord et de heurter des organes de direction ou de propulsion ;
- perte de puissance et de contrôle de la direction en cas de mer agitée, de courants forts ou de vents violents ;
- Le pilote risque de perdre le contrôle du bateau à l'accostage.

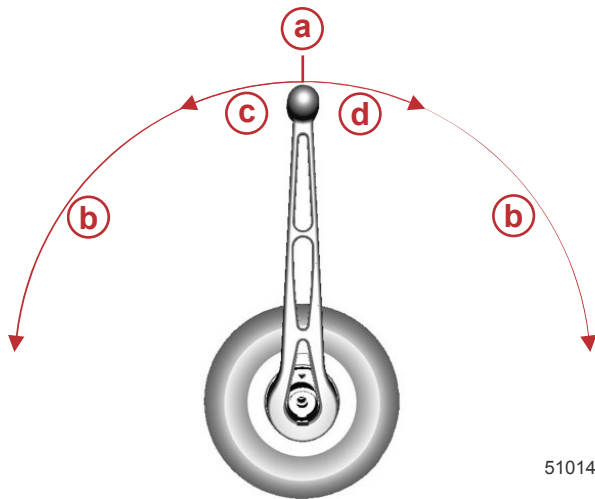
Le redémarrage d'un moteur en utilisant la clé de contact ou le bouton de mise en marche après un arrêt d'urgence sans mettre d'abord la clé de contact en position d'arrêt pendant au moins 30 secondes, redémarrera le moteur, mais déclenchera des codes de panne. Sauf dans le cas d'une situation potentiellement dangereuse, tourner la clé de contact sur arrêt et attendre au moins 30 secondes avant de redémarrer le ou les moteurs. Si après le redémarrage certains codes de panne sont encore affichés, contacter un centre de réparation agréé Mercury Diesel.

Commande à distance

Fonction de la commande à distance

L'inversion de marche et l'accélération sont contrôlées par le déplacement de la poignée de commande. À partir du point mort, pousser la poignée de commande vers l'avant d'un mouvement ferme et rapide, jusqu'au premier cran, pour passer en marche avant. Continuer à pousser la poignée vers l'avant pour augmenter le régime moteur. À partir du point mort, ramener la poignée de commande vers l'arrière d'un mouvement ferme et rapide, jusqu'au premier cran, pour passer en marche arrière, et continuer pour augmenter le régime moteur.

La poignée de commande à distance doit être au point mort pour mettre le moteur en marche.



- a - Point mort
- b - Augmenter le régime moteur
- c - Marche avant
- d - Marche arrière

51014

Accélérateur et inverseur de marche numériques

Les instructions de fonctionnement des systèmes d'accélérateur et d'inverseur de marche numériques (DTS) sont fournies dans un manuel distinct. Voir le manuel de l'opérateur SmartCraft et DTS de Mercury Diesel.

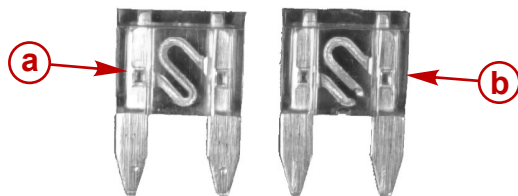
Protection du circuit électrique contre les surcharges

▲ ATTENTION

Le non-respect des instructions de protection du câblage par des fusibles adéquats peut endommager le câblage et provoquer un incendie. L'utilisation d'un kit d'accessoire Mercury est recommandée lors de l'installation de tout accessoire. Toujours utiliser un fusible adéquat pour la protection du câblage.

Fusibles

Les fusibles protègent individuellement les circuits contre les surcharges. Si une surcharge électrique survient, un fusible grille. Identifier et corriger la cause de la surcharge électrique avant de remplacer le fusible. Toujours remplacer un fusible grillé par un fusible neuf de même intensité nominale. Ne jamais installer un fusible d'une intensité nominale supérieure.



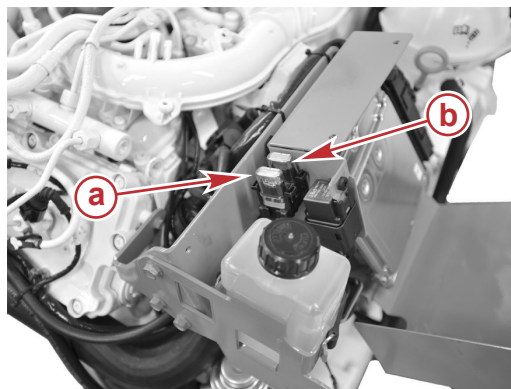
Identification d'un fusible grillé

- a - Bon fusible
- b - Fusible grillé

28619

Le moteur est doté de deux fusibles. Pour accéder à ces fusibles, retirer les deux vis de fixation du couvercle du module de commande du moteur. S'assurer de remplacer un fusible grillé par un autre de la même intensité nominale.

Les autres fusibles sont situés dans l'adaptateur du bateau (pour en connaître l'emplacement, voir le manuel du propriétaire du bateau) et sur le côté arrière du module de commande des instruments individuels.



Module de commande du moteur

- a - Fusible de 25 A
- b - Fusible de 15 A

52530

Remplacement d'un fusible de l'Adaptateur de bateau (VAA)

REMARQUE : Pour connaître l'emplacement de l'adaptateur du bateau (VAA), consulter le manuel de l'utilisateur du bateau. La clé de l'adaptateur du bateau a été fournie avec les clés de contact.

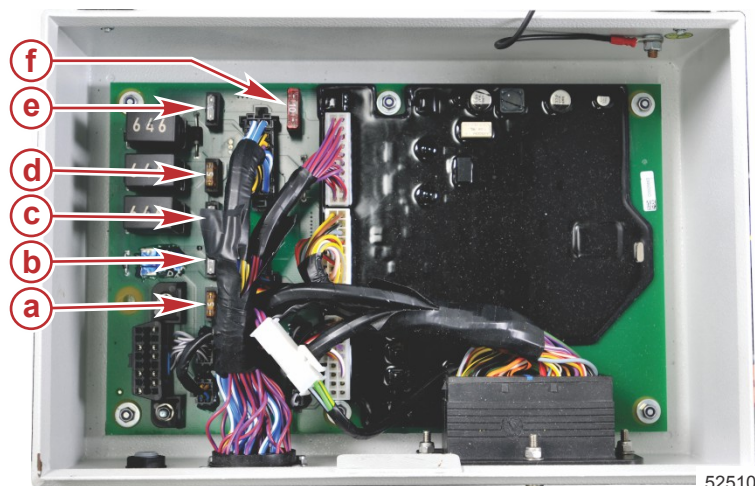
1. Vérifier que la clé de contact est sur « OFF » (Arrêt) et que l'interrupteur d'arrêt d'urgence est également sur « OFF » (Arrêt).
2. Introduire la clé dans la serrure et la faire tourner de 1/4 de tour dans le sens horaire pour déverrouiller.



Adaptateur de bateau

- a - Verrouillé
- b - Déverrouillé

3. Soulever le couvercle. Un autocollant sur le couvercle identifie les composants et les fusibles à l'intérieur du VAA.



- a - Fusible de 5 A de l'alimentation de la barre
- b - Fusible de 1 A de l'EFP
- c - Fusible de 1 A de fonctionnalité A
- d - Fusible de 5 A du T.15
- e - Fusible de 1 A de fonctionnalité B
- f - Fusible de 10 A de l'alimentation principale

4. Remplacer un fusible grillé par un fusible neuf de la même intensité nominale.
5. Fermer et verrouiller le couvercle afin d'empêcher toute pénétration d'eau et un court-circuit accidentel.

Identification

Emplacement de l'autocollant de numéro de série

Chaque ensemble de propulsion contient trois jeux d'autocollants de numéro de série de moteur, de tableau arrière et de transmission en Z. Un jeu doit être utilisé pour chaque document suivant :

- Autocollant des caractéristiques du moteur
- Carte d'enregistrement de la garantie

- Page d'identification du manuel d'utilisation, d'entretien et de la garantie.

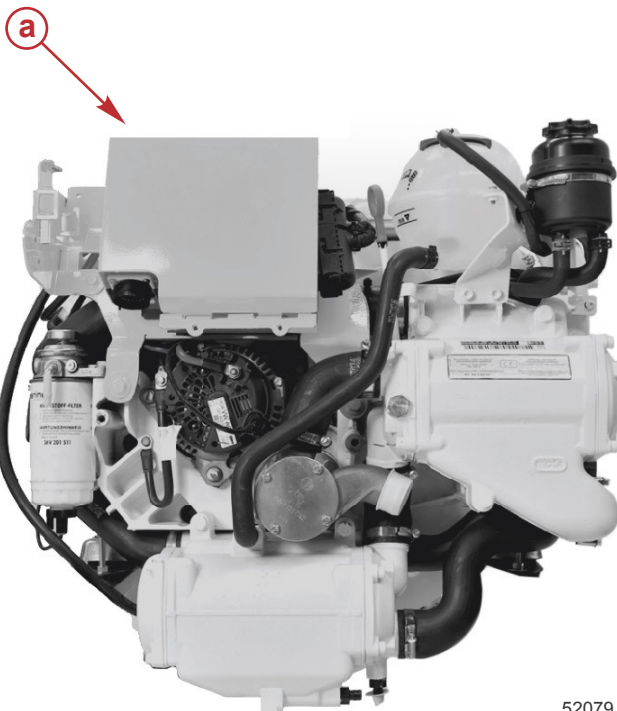


25986

Autocollant des caractéristiques du moteur et de numéro de série

Emplacement de l'étiquette signalétique du moteur

L'étiquette signalétique du moteur est située au-dessus du coffre électrique.

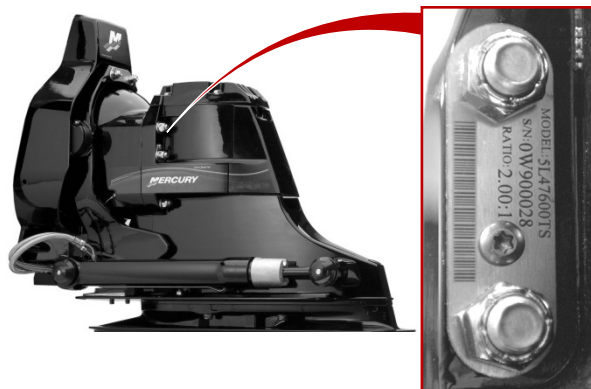


- a - Étiquette signalétique du moteur (non illustrée – au-dessus du coffret électrique)

52079

Numéro de série et identification de la transmission en Z Bravo

Le numéro de série de la transmission en Z Bravo, le rapport de démultiplication, le numéro de modèle et le code-barres sont estampés dans la plaque de masse située sur le côté bâbord de la transmission en Z.



33533

Informations relatives à la transmission en Z Bravo sur la plaque de masse

Section 1 - Se familiariser avec l'unité de propulsion

Le numéro de série est aussi estampillé sous forme de référence permanente sur le moulage de la transmission en Z à l'intérieur du couvercle arrière.



33534

Estampage du numéro de série de la transmission en Z Bravo

Numéro de série de la plage arrière Bravo

Le numéro de série de la plage arrière Bravo est estampé sur la plaque de l'étrier de la plage arrière Bravo.

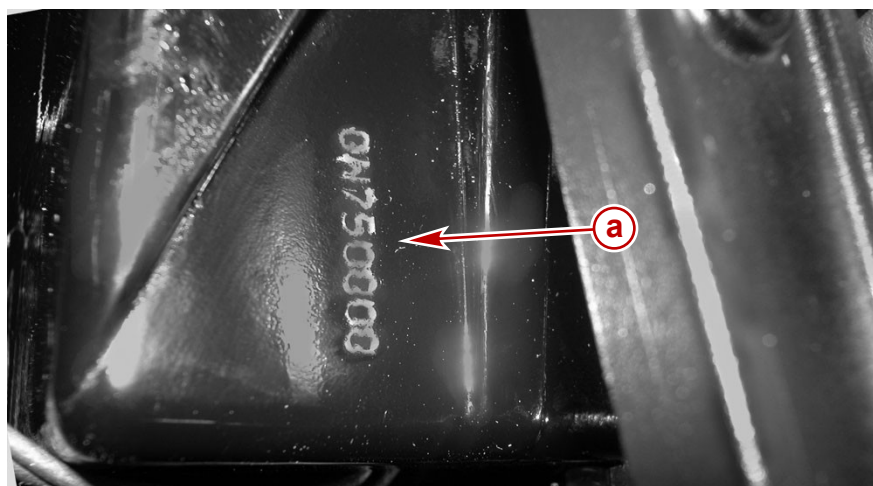


51170

Plaque de l'étrier du tableau arrière Bravo

a - Numéro de série du tableau arrière

Le numéro de série est aussi estampé sur le carter de cloche. Il est utilisé comme référence permanente pour les centres de réparation agréés Mercury Diesel.



25905

Carter de cloche avec estampillage du numéro de série

a - Numéro de série du tableau arrière

Transmissions équipées SeaCore

Composants et pièces moulées SeaCore


Les ensembles de propulsion Mercury MerCruiser SeaCore sont équipés de composants en acier inoxydable supplémentaires et de pièces moulées en aluminium particulières. Ne pas remplacer des composants SeaCore par des composants non-SeaCore. N'utiliser que les composants et pièces moulées Mercury MerCruiser SeaCore spécifiés pour ces ensembles de propulsion.

Fixations en acier inoxydable

Les modèles SeaCore sont équipés de fixations en acier inoxydable supplémentaires pour maximiser la résistance anticorrosion dans les environnements salins.

Les fixations en acier inoxydable risquent de se gripper lorsqu'elles sont installées sans lubrification. Le grippage peut entraîner la destruction des fixations, des charges de serrage incorrectes, voire les deux. Des fixations grippées peuvent sembler être serrées correctement mais, en fait, leur charge de serrage est incorrecte.

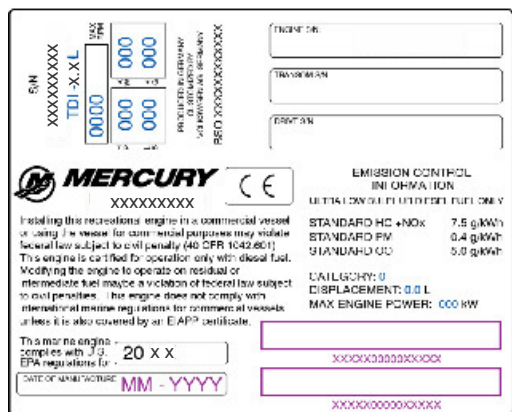
Appliquer un lubrifiant 2-4-C avec PTFE ou un produit équivalent, sur les filets des fixations en acier inoxydable au cours de l'installation pour éviter tout grippage. Graisser au moins les premiers 8 mm des filets avant installation.

| N° de pièce du tube | Description | Emplacement | N° de pièce |
|--|---------------|---|--------------|
|  95 | 2-4-C au PTFE | Filets de fixations en acier inoxydable | 92-802859Q 1 |

Informations sur les émissions

Certificat relatif à l'émission de gaz d'échappement (Europe uniquement)

Une étiquette signalétique infalsifiable est apposée sur le moteur en usine. Outre le numéro de certificat relatif à l'émission de gaz d'échappement requis, l'autocollant indique le numéro de série du moteur, la famille du moteur, le régime maximal, la puissance du moteur et le poids. Noter que la certification des émissions n'affecte pas les ajustements, les fonctions ou les performances des moteurs. Les constructeurs de bateaux et les revendeurs ne peuvent pas enlever l'étiquette ou la pièce sur laquelle elle est apposée avant la vente. Si des modifications sont nécessaires, contacter Mercury Diesel pour obtenir des autocollants de remplacement avant de poursuivre.



The image shows a detailed emission control label for a Mercury outboard motor. It includes fields for engine ID, transmission, and engine type. The label features the Mercury logo and a CE mark. It contains technical specifications such as Standard HC+NOx (7.5 g/kWh), Standard PM (0.4 g/kWh), and Standard CO (5.0 g/kWh). It also lists displacement (0.0 L) and maximum engine power (000 kW). There are several fields with placeholder text (XXXXXX) and a date of manufacture field (MM - YYYY). A small number '52250' is printed to the right of the label.

Responsabilité du propriétaire

Le propriétaire ou le pilote ne doivent modifier le moteur d'aucune manière qui affecterait sa puissance ou ses niveaux d'émission de gaz d'échappement au point de dépasser ses caractéristiques prédéterminées en usine.

Notes :

Section 2 - Sur l'eau

Table des matières

| | | | |
|--|----|--|----|
| Recommandations pour une navigation en toute sécurité | 18 | Lorsque le bateau est à l'arrêt | 25 |
| Exposition à l'oxyde de carbone..... | 19 | Haute vitesse et hautes performances..... | 25 |
| Faire attention à l'intoxication à l'oxyde de carbone .. | 19 | Sécurité des passagers sur bateaux-pontons et bateaux ponts..... | 25 |
| Ne pas s'approcher des zones d'échappement | 19 | Bateaux à pont avant ouvert | 25 |
| Bonne ventilation | 19 | Bateaux avec fauteuils de pêche surélevés sur socle, montés à l'avant | 25 |
| Ventilation insuffisante | 20 | Saut des vagues ou du sillage..... | 26 |
| Fonctionnement de base du bateau..... | 20 | Impact avec des obstacles et objets immergés..... | 26 |
| Gamme de régime nominal | 20 | Conditions affectant le fonctionnement..... | 27 |
| Gamme des régimes pour bateaux de plaisance | 20 | Répartition des charges (passagers et équipement) à l'intérieur du bateau..... | 27 |
| Tableau de fonctionnement du TDI..... | 21 | Carène du bateau..... | 27 |
| Bouchon de vidange et pompe de cale..... | 21 | Cavitation..... | 27 |
| Démarrage, inversion de marche et arrêt..... | 22 | Ventilation..... | 27 |
| Avant de mettre le moteur en marche..... | 22 | Altitude et climat..... | 27 |
| Démarrage à froid du moteur..... | 22 | Choix de l'hélice..... | 28 |
| Réchauffage du moteur..... | 23 | Rodage..... | 28 |
| Démarrage d'un moteur chaud | 23 | Procédure de rodage initiale..... | 28 |
| Inversion de marche..... | 23 | Période de rodage de 10 heures de la transmission en Z (neuve ou avec des engrenages de rechange)..... | 28 |
| Arrêt du moteur..... | 23 | Rodage du moteur..... | 28 |
| Démarrage d'un moteur arrêté en prise..... | 24 | Période de rodage de 20 heures | 28 |
| Remorquage du bateau..... | 24 | Après la période de rodage initiale des 20 heures | 29 |
| Fonctionnement par temps froid et à une température inférieure à 0 °C..... | 24 | Vérification à la fin de la première saison..... | 29 |
| Protection des baigneurs..... | 24 | | |
| En croisière | 24 | | |

Recommandations pour une navigation en toute sécurité

Um die Gewässer sicher genießen zu können, sollten Sie sich mit örtlichen und allen anderen geltenden Schifffahrtsregeln und -vorschriften vertraut machen und die folgenden Vorschläge beachten.

Kennen und achten Sie alle Schifffahrtsregeln und -gesetze.

- Wir empfehlen, dass alle Fahrer eines Motorboots einen Kurs über Bootssicherheit absolvieren. In den USA bieten die Unterabteilung der US Küstenwache, die Power Squadron, das Rote Kreuz und die staatliche oder lokale Wasserschutzpolizei solche Kurse an. Nähere Informationen erhalten Sie in den USA bei der Boat U.S. Foundation unter 1-800-336-BOAT (2628).

Sicherheitsprüfungen und vorgeschriebene Wartungsarbeiten durchführen.

- Einen regelmäßigen Wartungsplan einhalten und sicherstellen, dass alle Reparaturen ordnungsgemäß ausgeführt werden.

Sicherheitsausstattung an Bord überprüfen.

- Voici quelques conseils concernant le type d'équipement de sécurité à embarquer :
 - extincteurs agréés ;
 - dispositifs de signalisation : lampe de poche, fusées éclairantes, pavillon et sifflet ou avertisseur sonore ;
 - outils nécessaires pour les petites réparations ;
 - ancre et ligne d'ancrage de rechange ;
 - pompe de cale manuelle et bouchons de vidange de rechange ;
 - eau potable ;
 - radio ;
 - pagaie ou rame ;
 - hélice et moyeux de poussée de rechange et clé appropriée ;
 - trousse et consignes de premiers secours ;
 - récipients de remisage étanche ;
 - équipement de manœuvre, piles, ampoules et fusibles de rechange ;
 - compas et carte ou carte marine de la région ;
 - gilet de sauvetage individuel (un par personne à bord).

Auf Zeichen eines Wetterumschwungs achten und Bootsfahrten bei schlechtem Wetter und schwerem Seegang vermeiden.

Jemanden über das Ziel der Fahrt und den voraussichtlichen Zeitpunkt der Rückkehr informieren.

Einsteigen von Passagieren.

- Wenn Passagiere ein- oder aussteigen oder sich in der Nähe des Bootshecks befinden, muss der Motor immer abgestellt werden. Es reicht nicht aus, den Antrieb nur in die Neutralstellung zu schalten.

Rettungshilfen verwenden.

- La loi fédérale des États-Unis exige la présence d'un gilet de sauvetage (dispositif de flottaison individuel) agréé par les garde-côtes, de taille correcte et facilement accessible pour toute personne à bord, ainsi que celle d'un coussin flottant ou d'une bouée à lancer. Il est vivement recommandé que toutes les personnes à bord portent constamment un gilet de sauvetage.

Andere Personen mit der Bootsführung vertraut machen.

- Mindestens eine weitere Person an Bord muss mit den Grundlagen für den Start und Betrieb des Motors und dem Umgang mit dem Boot vertraut gemacht werden, um einspringen zu können, falls der Fahrer betriebsunfähig wird oder über Bord fällt.

Das Boot nicht überlasten.

- La plupart des bateaux sont classés et certifiés pour une capacité de charge nominale maximale (poids) (se reporter à la plaque de capacité du bateau). Connaître les limites de fonctionnement et de charge du bateau. Déterminer s'il conserve ses capacités de flottaison une fois rempli d'eau. En cas de doute, contacter le revendeur agréé Mercury Marine ou le constructeur du bateau.

Sicherstellen, dass alle Bootsinsassen ordnungsgemäß auf einem Sitzplatz sitzen.

- Ne laisser personne s'asseoir sur une partie du bateau qui n'est pas prévue pour cet usage, à savoir : les dossiers des sièges, les plats-bords, le tableau arrière, la proue, les ponts, les fauteuils de pêche surélevés et tout fauteuil de pêche pivotant. Ne laisser aucun passager s'asseoir ou monter sur des parties quelconques du bateau où une accélération inattendue, un arrêt soudain, une perte imprévue du contrôle ou un mouvement soudain du bateau pourraient entraîner l'éjection d'un passager par-dessus bord ou sa projection dans le bateau même. S'assurer que tous les passagers ont une place attitrée et qu'ils y sont assis avant tout déplacement du bateau.

Ne pas naviguer sous l'influence d'alcool ou de stupéfiants. La loi l'interdit.

- L'alcool ou et les stupéfiants peuvent altérer le jugement et réduisent de façon importante la capacité à réagir rapidement.

Mit dem Gebiet vertraut sein und alle gefährlichen Orte meiden.

Immer achtsam sein.

- Der Bootsführer ist gesetzlich dafür verantwortlich, Augen und Ohren offen zu halten, um mögliche Gefahren rechtzeitig zu erkennen. Er muss insbesondere nach vorne ungehinderte Sicht haben. Wenn das Boot mit mehr als Leerlaufdrehzahl oder Gleitfahrtübergangsdrehzahl betrieben wird, dürfen keine Passagiere, Ladung oder Anglersitze die Sicht des Bootsführers blockieren. Auf andere Boote, das Wasser und Ihr Kielwasser achten.

Ne jamais suivre un skieur nautique.

- Un bateau se déplaçant à 40 km/h rattrapera un skieur nautique tombé à l'eau 61 m devant lui en cinq secondes seulement.

Auf gefallene Wasserskifahrer achten.

- Wenn das Boot zum Wasserskifahren oder für ähnliche Aktivitäten genutzt wird, muss das Boot so zu gestürzten oder im Wasser liegenden Personen zurückfahren, dass diese sich immer auf der Fahrerseite befinden. Der Bootsführer muss gestürzte Wasserskifahrer stets im Auge behalten und darf auf keinen Fall rückwärts zu einer Person im Wasser fahren.

Unfälle melden.

- Les pilotes de bateau sont légalement tenus de remplir un rapport d'accident de navigation auprès de leur autorité de police en matière de navigation quand le bateau est impliqué dans certains accidents de navigation. Un accident de navigation doit être signalé en cas de 1) décès avéré ou probable, 2) blessure nécessitant un traitement médical autre que de premiers secours, 3) dommages aux bateaux ou aux biens de tiers d'un montant supérieur à 500,00 \$ ou 4) perte totale du bateau. Pour toute aide supplémentaire, contacter les forces de police locales.

Exposition à l'oxyde de carbone

Faire attention à l'intoxication à l'oxyde de carbone

L'oxyde de carbone (CO) est un gaz mortel présent dans les fumées d'échappement de tous les équipements à combustion interne, notamment les moteurs de bateaux et les générateurs alimentant les accessoires de ces derniers. Le CO en soi est inodore, incolore et insipide, mais toute perception olfactive ou gustative de l'échappement du moteur indique une inhalation de CO.

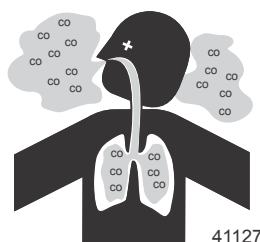
Les premiers symptômes d'intoxication à l'oxyde de carbone, proches de ceux du mal de mer ou d'un empoisonnement, comprennent des maux de tête, des vertiges, une somnolence et des nausées.

⚠ AVERTISSEMENT

L'inhalation des gaz d'échappement du moteur peut être à l'origine d'un empoisonnement à l'oxyde de carbone, ce qui peut entraîner une perte de connaissance, des lésions cérébrales, voire le décès. Éviter toute exposition à l'oxyde de carbone.

Ne pas s'approcher des zones d'échappement lors du fonctionnement du moteur. Lorsque le bateau est amarré ou en mer, veiller à maintenir une bonne ventilation du bateau.

Ne pas s'approcher des zones d'échappement

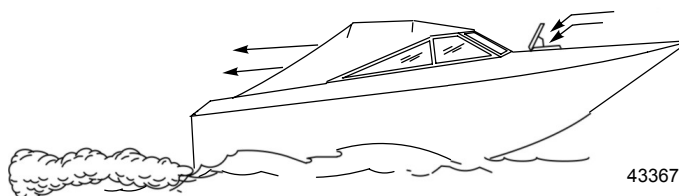


Les gaz d'échappement du moteur contiennent de l'oxyde de carbone nocif. Éviter les zones où se concentrent les gaz d'échappement du moteur. Lorsque les moteurs tournent, interdire aux nageurs de s'approcher du bateau et ne pas s'asseoir, s'allonger ou se tenir sur les plates-formes de plongée ou les échelles de coupée. En mer, ne laisser aucun passager à se placer juste derrière le bateau (traction au niveau de la plate-forme, « teak/body surfing »). Une telle pratique est extrêmement périlleuse, plaçant les individus à un endroit à forte concentration en gaz d'échappement et à haut risque en raison des blessures pouvant être causées par l'hélice du moteur.

Bonne ventilation

Aérer l'habitacle, ouvrir les rideaux latéraux ou les écoutes avant pour évacuer les émanations.

Exemple de circulation suffisante d'air dans le bateau :

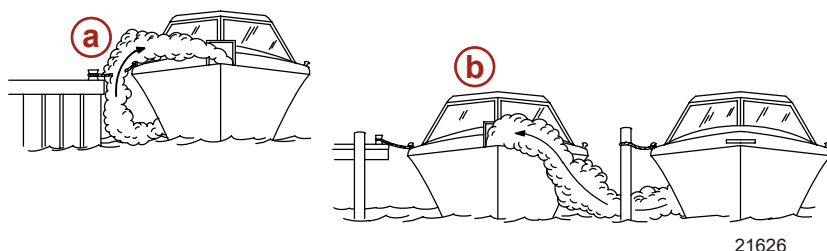


Ventilation insuffisante

Dans certaines conditions de marche ou en présence de vents, de l'oxyde de carbone peut s'accumuler dans des cabines ou des cockpits fermés ou bâchés dont l'aération est insuffisante. Installer un ou plusieurs détecteurs d'oxyde de carbone dans le bateau.

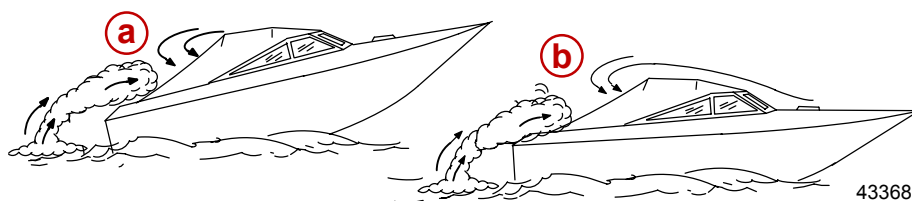
Dans de rares cas, par mer très calme, les nageurs et les passagers qui se trouvent sur le pont d'un bateau stationnaire dont le moteur tourne ou à proximité d'un moteur en marche, peuvent être exposés à un niveau dangereux d'oxyde de carbone.

1. Exemples de ventilation insuffisante sur un bateau stationnaire :



- a - Moteur en marche lorsque le bateau est amarré dans un endroit confiné
- b - Amarrage à proximité d'un autre bateau dont le moteur tourne

2. Exemples de ventilation insuffisante sur un bateau en mouvement :



- a - Angle de relevage de la proue trop élevé
- b - Fonctionnement du bateau avec les écoutes avant fermées (aspiration à l'intérieur des gaz d'échappement)

Fonctionnement de base du bateau

IMPORTANT : Toujours vérifier que le bouchon de vidange de cale est bien vissé avant la mise à l'eau du bateau.

Gamme de régime nominal

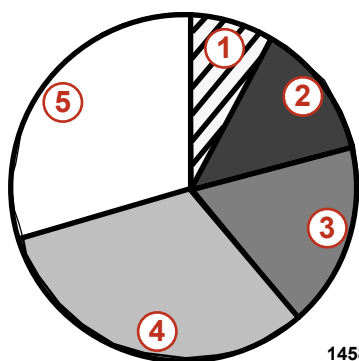
IMPORTANT : Les dommages causés par une mauvaise application ou le défaut d'utilisation de l'ensemble de propulsion selon les paramètres de fonctionnement spécifiés ne sont pas couverts par la garantie limitée de Mercury Diesel.

Il incombe au fabricant du bateau ou au revendeur installateur de s'assurer que l'ensemble de propulsion est correctement monté. Dans tous les cas, l'ensemble de propulsion doit être équipé d'un rapport de démultiplication qui permette au moteur de tourner au régime nominal à pleins gaz. L'ensemble de propulsion doit également être appliqué conformément aux recommandations figurant dans le manuel approprié des applications. L'utilisation de moteurs Mercury Diesel dans d'autres applications que celles indiquées par les informations suivantes et le manuel approprié des applications nécessite l'accord écrit d'un ingénieur d'application Mercury Diesel.

Gamme des régimes pour bateaux de plaisance

La gamme des régimes pour bateaux de plaisance s'applique aux embarcations à but récréatif utilisées exclusivement pour la plaisance et les activités récréatives. Les applications types comprennent les embarcations de plaisance telles que les bateaux à voiles, les embarcations pour le ski nautique, les runabouts, le motonautisme et autre coques de déjaugage. L'application doit être conforme au cycle d'utilisation pour embarcation de plaisance indiqué (numéro de mode EPA cycle d'utilisation 5).

| Numéro de mode EPA Cycle 5 MODE DE | CYCLE D'UTILISATION | | | | |
|--|---------------------|----|----|----|---------|
| | 1 | 2 | 3 | 4 | 5 |
| Régime moteur (% des pleins gaz) | 100 | 91 | 80 | 63 | Ralenti |
| Puissance moteur (% du total) | 100 | 75 | 50 | 25 | 0 |
| Durée dans un mode donné (% de la durée de fonctionnement totale) | 8 | 13 | 17 | 32 | 30 |



14584

Le tableau indique que le fonctionnement à pleine puissance est limité à un maximum de 1 à 12 heures

- 1 - Mode 1 : 1,0 heure (8 %)
- 2 - Mode 2 : 1,5 heure (13 %)
- 3 - Mode 3 : 2,0 heures (17 %)
- 4 - Mode 4 : 4,0 heures (32 %)
- 5 - Mode 5 : 3,5 heures (30 %)

Tableau de fonctionnement du TDI

| Procédure de démarrage | Après le démarrage | En cours de route | Immobilisation et arrêt du moteur |
|---|---|---|--|
| Ouvrir l'écouille du moteur. Aérer complètement la cale. | Consulter tous les instruments et toutes les lampes témoins pour vérifier l'état du moteur. En cas d'anomalie, arrêter le moteur. | Consulter fréquemment tous les instruments et toutes les lampes témoins pour surveiller l'état du moteur. | Mettre la manette de commande à distance au point mort. |
| Mettre l'interrupteur de batterie sur « ON » (Marche), selon modèle. | Vérifier l'absence de toute fuite de carburant, d'huile, d'eau, de liquide, de gaz d'échappement, etc. | Vérifier que l'alarme sonore retentit. | Faire tourner le moteur au ralenti pendant plusieurs minutes pour permettre au turbocompresseur et au moteur de refroidir. |
| Mettre en marche le ventilateur de cale du compartiment moteur, selon modèle, et le faire tourner pendant cinq minutes. | Vérifier le fonctionnement de la commande de l'accélérateur et d'inversion de marche. | | Mettre le contacteur d'allumage sur « OFF » (Arrêt). |
| S'assurer qu'il n'y a pas de fuites : de carburant, d'huile, d'eau, de liquide, etc. | Vérifier le fonctionnement de la direction. | | Mettre l'interrupteur de batterie sur « OFF » (Arrêt), selon modèle. |
| Ouvrir le robinet de carburant, selon modèle. | | | Fermer le robinet de carburant, selon modèle. |
| Ouvrir la soupape de prise d'eau à la mer, selon modèle. | | | Fermer la soupape de prise d'eau à la mer, selon modèle. |
| Le cas échéant, amorcer le système d'injection. | | | Rincer le système de refroidissement à l'eau de mer, en cas de fonctionnement en eaux salées, saumâtres ou polluées. |
| Mettre le contacteur d'allumage sur « RUN » (Marche) et vérifier que les voyants et les lampes témoins s'allument. | | | |
| Tourner le contacteur d'allumage sur la position « Start » (Démarrage). Relâcher la clé lorsque le moteur démarre. | | | |
| Vérifier que les lampes témoins de charge et de pression d'huile s'éteignent une fois que le moteur a démarré. | Vérifier qu'aucun code de panne n'est affiché. | | |
| Faire chauffer le moteur au ralenti pendant plusieurs minutes. | | | |

Bouchon de vidange et pompe de cale

Le compartiment moteur du bateau constitue un emplacement naturel de collecte d'eau. Pour cette raison, les bateaux sont normalement équipés d'un bouchon de vidange ou d'une pompe de cale. Il est très important de vérifier régulièrement ces éléments afin de s'assurer que le niveau d'eau n'atteint pas l'ensemble de propulsion. Une immersion endommagerait les organes du moteur. Les dommages provoqués par immersion ne sont pas couverts par la garantie.

Démarrage, inversion de marche et arrêt

⚠ AVERTISSEMENT

Les vapeurs peuvent s'enflammer et causer une explosion, entraînant des blessures graves, voire mortelles et des dommages au moteur. Ne pas utiliser de produits d'aide au démarrage volatils tels que de l'éther, du propane ou de l'essence dans le système d'admission du moteur.

⚠ AVERTISSEMENT

Les vapeurs de carburant stagnant dans le compartiment moteur sont susceptibles d'irriter les voies respiratoires, de causer des difficultés à respirer ou de prendre feu et de provoquer ainsi un incendie ou une explosion. Toujours aérer le compartiment moteur avant d'effectuer l'entretien de l'ensemble de propulsion.

Avant de mettre le moteur en marche

AVIS

Une alimentation insuffisante en eau de refroidissement entraîne une surchauffe et un endommagement du moteur, de la pompe à eau et d'autres pièces. Assurer une alimentation en eau suffisante vers les entrées d'eau pendant le fonctionnement.

IMPORTANT : Procéder comme indiqué ci-dessous avant de démarrer :

- Alimenter en eau la pompe de captage d'eau de mer.
- Ne jamais faire fonctionner le démarreur pendant plus de 15 secondes consécutives pour éviter qu'il ne surchauffe. Si le moteur ne démarre pas, laisser le démarreur refroidir pendant une minute avant d'essayer de recommencer la procédure de démarrage.
- Vérifier que le carter moteur est rempli au niveau correct avec le grade d'huile convenant à la température ambiante. Voir Caractéristiques – Huile moteur.
- Vérifier tous les branchements électriques.
- Vérifier tous les points répertoriés dans le Calendrier d'entretien et dans le Tableau de fonctionnement.
- Effectuer toutes les vérifications nécessaires recommandées par un centre de réparation agréé de Mercury Diesel ou indiquées dans le manuel du propriétaire du bateau.

Démarrage à froid du moteur

IMPORTANT : Vérifier les niveaux de liquides avant de démarrer le moteur. Voir la section Entretien.

1. Mettre la pompe de cale du compartiment moteur (selon modèle) sous tension et la faire tourner pendant cinq minutes. Ou, ouvrir l'écouille du moteur pour aérer la cale avant d'essayer de mettre le moteur en marche.
2. Abaisser (rentrer) complètement la transmission en Z.
3. Mettre la poignée de commande au point mort.

REMARQUE : La pompe de distribution de carburant est équipée d'un levier d'amorçage pour faciliter le remplissage du filtre à carburant ou le circuit de carburant. Le levier d'amorçage de la pompe de distribution de carburant peut être relevé et abaissé de façon répétitive si la pompe manuelle et le plongeur d'amorçage du pied de filtre à carburant ne sont pas utilisés pour remplir le système.

4. Si le moteur n'a pas tourné pendant un certain temps et ne démarre pas normalement, utiliser la pompe manuelle et le plongeur d'amorçage situé sur le pied de filtre à carburant. Relever et abaisser le plongeur d'amorçage (ou le levier d'amorçage de la pompe de distribution de carburant) quatre ou cinq fois. Essayer de faire démarrer le moteur en suivant la procédure normale.
5. Mettre le contacteur d'allumage sur « RUN » (Marche). Consulter la lampe témoin des bougies de préchauffage, selon modèle. Lorsque la température des cylindres est suffisante pour soutenir la combustion, la lampe témoin s'éteint et le moteur peut démarrer.

AVIS

L'enclenchement du démarreur pendant que le moteur tourne peut endommager le démarreur ou le volant moteur. Ne pas enclencher le démarreur continuellement pendant plus de 15 secondes. Ne pas enclencher le démarreur une fois que le moteur a démarré.

6. Mettre le contacteur à clé sur « START » (Démarrage). Relâcher la clé et laisser le contacteur revenir sur « RUN » (Marche) lorsque le moteur démarre.

IMPORTANT : Quelques secondes après le démarrage du moteur, la pression d'huile doit être au moins égale à 69 kPa. Si la pression d'huile n'atteint pas ces limites minimales, arrêter le moteur puis identifier et corriger le problème. Si le problème ne peut pas être identifié, consulter un centre de réparation agréé Mercury Diesel.

7. Vérifier que le témoin de charge et le voyant d'avertissement de pression d'huile sont éteints.
8. S'assurer que tous les instruments fonctionnent correctement et qu'ils indiquent des valeurs normales.

Réchauffage du moteur

1. Une fois que le moteur a démarré, vérifier que tous les instruments fonctionnent correctement.
2. Faire tourner le moteur entre 1 000 et 1 200 tr/min jusqu'à ce que sa température atteigne la plage de fonctionnement normale. Il est important de réchauffer le moteur avant de le faire tourner à plein régime. La période de réchauffage permet à l'huile de graissage de former un film entre les pièces en mouvement.

AVIS

L'usure du moteur par friction accrue et débit d'huile restreint atteint son niveau le plus élevé lorsque le moteur est froid. Limiter l'usure du moteur en laissant la température du liquide de refroidissement atteindre sa plage de température de fonctionnement normal avant d'accélérer brutalement ou d'appliquer les pleins gaz.

3. Une fois que le moteur a atteint sa température de fonctionnement :
 - a. La pression d'huile doit être comprise dans la plage spécifiée. Voir **Caractéristiques – Caractéristiques du moteur**. Arrêter le moteur si la pression d'huile n'est pas comprise dans la plage spécifiée.
 - b. Vérifier le système de carburant et s'assurer qu'il n'y a aucune fuite au niveau de la pompe d'injection, des tuyaux de carburant, du filtre à carburant ou des tuyauteries de carburant.
 - c. Le moteur et l'embase ne doivent présenter aucune fuite d'huile. Inspecter particulièrement le filtre à huile, les tuyauteries d'huile, les raccords de tuyauterie d'huile et le carter d'huile.
 - d. Rechercher toute fuite de liquide de refroidissement. Vérifier les tuyaux et les conduites de raccordement de liquide de refroidissement de l'échangeur de chaleur, des refroidisseurs de liquides, du refroidisseur secondaire, de la pompe à eau et des raccords de vidange.
4. Identifier et corriger tout problème, ou contacter le centre de réparation agréé Mercury Diesel si la cause ne peut pas être déterminée.

Démarrage d'un moteur chaud

1. Faire tourner le ventilateur de cale du compartiment moteur pendant cinq minutes. Ou, ouvrir l'écotille du moteur pour aérer la cale avant d'essayer de mettre le moteur en marche.
2. Mettre la poignée de commande à distance au point mort.
3. Mettre le contacteur d'allumage sur « RUN » (Marche).
4. Mettre le contacteur à clé sur « START » (Démarrage) et le relâcher lorsque le moteur démarre. Vérifier que le témoin de charge et le voyant d'avertissement de pression d'huile sont éteints.
5. S'assurer que tous les instruments fonctionnent correctement et qu'ils indiquent des valeurs normales.

Inversion de marche

⚠ ATTENTION

Éviter d'endommager le système d'entraînement. Celui-ci peut subir des dégâts internes si l'inverseur de marche est actionné à un régime moteur supérieur au ralenti. N'actionner l'inverseur de marche du système d'entraînement que lorsque le moteur tourne au ralenti.

1. S'assurer que le levier de la commande à distance est sur point mort.
2. Pour inverser l'embase, déplacer le levier d'inversion de marche à distance vers l'avant, d'un geste ferme et rapide, pour passer en marche avant, ou vers l'arrière pour passer en marche arrière.
3. Après avoir inversé l'embase, avancer l'accélérateur sur la position souhaitée.
IMPORTANT : Éviter d'arrêter le moteur lorsque la transmission en Z est en prise. Si le moteur s'arrête avec l'embase en prise, voir la procédure suivante :
4. Pousser et tirer à plusieurs reprises sur la poignée de la commande à distance jusqu'à ce qu'elle revienne en position de verrouillage du point mort. Plusieurs essais seront probablement nécessaires, notamment si l'ensemble de propulsion tournait à un régime supérieur au ralenti avant l'arrêt du moteur.
5. Une fois la poignée en position verrouillée au point mort, reprendre les procédures de démarrage normales.

Arrêt du moteur

1. Mettre le levier de commande à distance au point mort.

AVIS

Un arrêt immédiat du moteur après une période d'utilisation intense peut endommager les paliers du turbocompresseur. Faire tourner le moteur au ralenti pendant plusieurs minutes avant de l'arrêter.

2. Faire tourner le moteur au ralenti pendant plusieurs minutes pour permettre au turbocompresseur et au moteur de refroidir.
3. Mettre le contacteur à clé sur « OFF » (Arrêt).

Démarrage d'un moteur arrêté en prise

IMPORTANT : Éviter d'arrêter le moteur lorsque la transmission en Z est en prise. Si le moteur s'arrête avec l'embase en prise, voir la procédure suivante :

1. Pousser et tirer à plusieurs reprises sur la poignée de la commande à distance jusqu'à ce qu'elle revienne en position de verrouillage du point mort. Plusieurs essais seront probablement nécessaires, notamment si l'ensemble de propulsion tournait à un régime supérieur au ralenti avant l'arrêt du moteur.
2. Une fois la poignée en position verrouillée au point mort, reprendre les procédures de démarrage normales.

Remorquage du bateau

Le bateau peut être remorqué lorsque la transmission en Z est en position relevée (sortie) ou abaissée (rentrée). Un dégagement suffisant doit être prévu entre la route et la transmission en Z.

Si ce dégagement est insuffisant, placer la transmission en Z en position de relevage maximal et la soutenir à l'aide d'un kit de remorquage en option, disponible auprès d'un centre de réparation agréé Mercury Marine.

Fonctionnement par temps froid et à une température inférieure à 0 °C

IMPORTANT : Si le bateau est utilisé pendant les périodes de gel, prendre des précautions nécessaires pour éviter d'endommager l'ensemble de propulsion. Les dommages provoqués par le gel ne sont pas couverts par la garantie limitée de Mercury Marine.

AVIS

L'eau emprisonnée dans le compartiment d'eau de mer du système de refroidissement peut causer des dommages par corrosion ou gel. Vidanger le compartiment d'eau de mer du système de refroidissement immédiatement après utilisation ou avant tout entreposage prolongé par temps de gel. Si le bateau est à l'eau, maintenir la soupape de prise d'eau à la mer fermée jusqu'au redémarrage du moteur pour empêcher le refoulement de l'eau dans le système de refroidissement. Si le bateau n'est pas équipé d'une soupape de prise d'eau à la mer, laisser le tuyau d'arrivée d'eau déconnecté et bouché.

REMARQUE : Par mesure de précaution, attacher une étiquette sur la clé de contact ou le volant du bateau pour rappeler au pilote d'ouvrir la soupape de prise d'eau à la mer ou de déboucher et connecter le tuyau d'arrivée d'eau de mer avant de démarrer le moteur.

Afin d'utiliser le moteur par des températures égales ou inférieures à 0 °C, suivre les instructions suivantes :

- À la fin de chaque journée d'utilisation, vidanger complètement la section d'eau de mer du système de refroidissement pour éviter les dommages causés par le gel.
- À la fin de chaque journée d'utilisation, vidanger l'eau présente dans le séparateur d'eau, selon modèle. Remplir le réservoir de carburant en fin de journée pour éviter la condensation.
- Utiliser la solution antigel permanente recommandée pour protéger les composants contre les dommages du gel.
- Utiliser une huile pour temps froid correcte. S'assurer que le carter moteur contient une quantité suffisante d'huile.
- S'assurer que la batterie est suffisamment puissante et qu'elle est en pleine charge. Vérifier que tous les autres équipements électriques sont en parfait état.
- À des températures inférieures ou égales à -20 °C (-4° F), utiliser un élément chauffant de liquide de refroidissement et un réchauffeur de cale pour application marine pour améliorer le démarrage à froid.
- En cas de fonctionnement dans des conditions de températures arctiques de -29 °C ou inférieures, consulter le centre de réparation agréé Mercury Diesel pour toute information quant aux équipements et précautions spéciaux pour temps froids.

Reportez-vous à la section **Stockage** pour obtenir de plus amples informations relatives au remisage par temps froid ou pour des périodes prolongées.

Protection des baigneurs

En croisière

Il est très difficile pour une personne se trouvant dans l'eau d'entreprendre une action rapide pour éviter un bateau naviguant dans sa direction, même à vitesse lente.



Toujours ralentir et assurer une veille constante lors de la navigation dans les endroits où des personnes risquent de se trouver dans l'eau.

Lorsqu'un bateau se déplace (ou même accoste) et que l'embase est au point mort, l'eau exerce une force suffisante sur l'hélice pour la faire tourner. Cette rotation au point mort peut causer des blessures graves.

Lorsque le bateau est à l'arrêt

⚠ AVERTISSEMENT

Une hélice qui tourne, un bateau en mouvement ou un dispositif solide fixé au bateau peuvent causer des blessures graves, voire mortelles, aux nageurs. Arrêter immédiatement le moteur lorsque le bateau se trouve à proximité de baigneurs.

Passer au point mort et arrêter le moteur avant de laisser les passagers se mettre à l'eau ou nager à proximité du bateau.

Haute vitesse et hautes performances

Si le bateau concerné est à haute vitesse ou à hautes performances et que son fonctionnement n'est pas parfaitement maîtrisé, il est recommandé de ne jamais l'utiliser à haute vitesse sans demander à suivre au préalable un cours d'orientation et une démonstration auprès du revendeur ou d'un pilote qui connaît bien ce type de bateau. Pour de plus amples renseignements, voir le livret **High Performance Boat Operation** (Fonctionnement de bateaux hautes performances) (90-849250-R2) disponible auprès de l'atelier de réparation Mercury Diesel agréé.

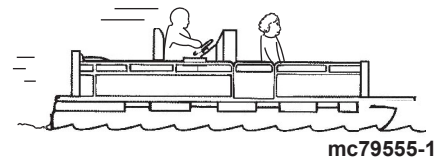
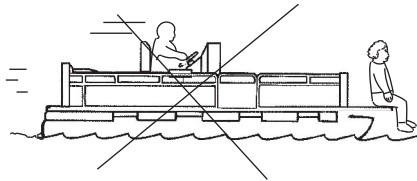
Sécurité des passagers sur bateaux-pontons et bateaux ponts

Chaque fois que le bateau se déplace, noter l'emplacement de tous les passagers. Veiller à ce qu'ils ne restent pas à un emplacement ou ne s'assoient pas sur des sièges non conçus pour un déplacement à une vitesse supérieure au ralenti. Une réduction soudaine de la vitesse, à la suite, par exemple, d'un plongeon dans une grosse vague ou un sillage profond, une réduction brusque des gaz ou un virage serré, peut les projeter par-dessus bord. Une chute par l'avant du bateau, entre les deux pontons, les exposerait au risque d'être heurté par un élément du bateau.

Bateaux à pont avant ouvert

Personne ne doit se tenir sur le pont devant le garde-corps lorsque le bateau se déplace. Veiller à ce que tous les passagers se tiennent derrière le garde-corps ou la lisse avant.

Les personnes qui se trouvent sur le pont avant peuvent être facilement projetées par-dessus bord et les personnes assises sur le pont avant, les jambes à l'extérieur, peuvent être entraînées dans l'eau par une vague.



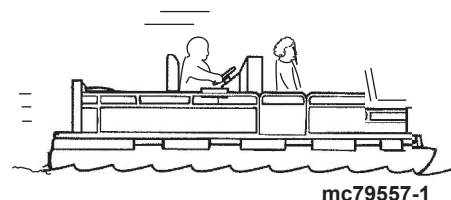
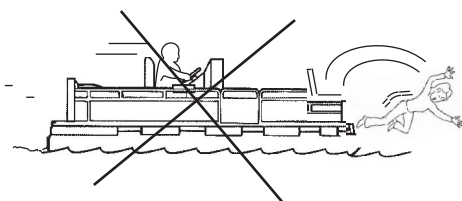
⚠ AVERTISSEMENT

S'asseoir ou se tenir debout dans une partie du bateau qui n'est pas conçue pour les passagers à des vitesses supérieures au ralenti peut causer des blessures graves, voire mortelles. S'éloigner de l'extrémité avant des bateaux ponts ou à plate-forme surélevée et rester assis lorsque le bateau se déplace.

Bateaux avec fauteuils de pêche surélevés sur socle, montés à l'avant

Les fauteuils de pêche surélevés ne doivent pas être utilisés lorsque le bateau se déplace à une vitesse supérieure au ralenti ou à la vitesse de pêche à la traîne. Les passagers doivent être assis sur des sièges conçus pour des déplacements à des vitesses plus rapides.

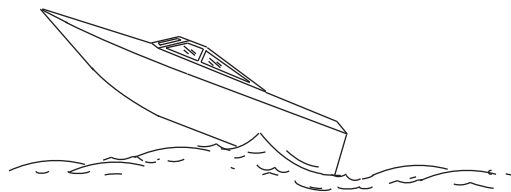
Toute décélération soudaine et inattendue du bateau peut entraîner la chute par-dessus bord des passagers en position surélevée.



Saut des vagues ou du sillage

⚠ AVERTISSEMENT

Le saut des vagues ou du sillage peut provoquer des blessures graves, voire mortelles, aux occupants qui peuvent être projetés à l'intérieur ou hors du bateau. Dans la mesure du possible, éviter les sauts de vagues ou de sillages.



mc79680-1

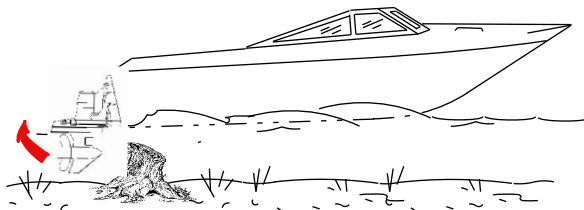
Le passage de vagues ou de sillages par les bateaux de plaisance fait partie de la navigation. Cependant, si cette activité est réalisée à une vitesse suffisante pour forcer la coque du bateau en partie ou entièrement hors de l'eau, certains risques existent, particulièrement lorsque le bateau reprend contact avec l'eau.

Veiller avant tout à ce que le bateau ne change pas de direction au milieu d'un saut. Si c'est le cas, il risque de virer soudainement dans un sens ou dans l'autre lorsqu'il reprend contact avec l'eau. Un tel changement de cap soudain peut projeter les passagers hors de leurs sièges, voire hors du bateau.

Le saut de vagues ou de sillages présente un autre risque moins courant. Si la proue du bateau pique suffisamment lorsque le bateau est projeté dans l'air, elle peut s'enfoncer dans l'eau et y demeurer pendant un moment. Le bateau s'arrête alors quasiment sur le champ, risquant de projeter ses occupants vers l'avant. Le bateau peut aussi virer brusquement d'un côté ou de l'autre.

Impact avec des obstacles et objets immergés

Ralentir et être vigilant en cours de navigation en eaux peu profondes ou dans des zones susceptibles de contenir des obstacles immergés qui pourraient heurter les composants de l'embase, le gouvernail ou la carène du bateau.



mc79679-1

IMPORTANT : Moduler la vitesse du bateau afin de réduire les lésions ou l'impact causé suite au heurt d'un objet flottant ou immergé. Dans de telles circonstances, la vitesse maximale du bateau doit être maintenue entre 24 et 40 km/h .

Les développements suivants portent sur quelques exemples des conséquences du heurt d'un objet par un bateau :

- Le bateau peut soudainement changer de cap. Un tel changement de cap ou virage brusque peut projeter les passagers hors de leur siège ou par-dessus bord.
- Un brusque ralentissement. Les passagers peuvent être projetés vers l'avant, voire hors du bateau.
- Des dommages aux composants immergés de l'embase, du gouvernail ou du bateau.

Se rappeler que la meilleure manière de réduire les risques d'accidents ou de dommages matériels dans ces situations est de contrôler la vitesse du bateau. Cette dernière doit être maintenue à une vitesse de déjaugage minimale lors de la navigation dans des eaux où les obstacles immergés sont fréquents.

Après avoir heurté un objet immergé, arrêter le moteur aussi vite que possible et examiner l'embase afin de s'assurer qu'aucune pièce n'est lâche ou cassée. En cas de dommages avérés ou soupçonnés, confier l'ensemble de propulsion à un centre de réparation agréé Mercury Diesel pour une vérification complète et toute réparation nécessaire.

Vérifier si la coque ou le tableau arrière ont été fracturés, ou s'ils présentent des fuites.

Le fait de continuer de naviguer alors que les composants de l'embase, le gouvernail ou la carène du bateau sont endommagés risque de causer des dommages aux autres pièces de l'ensemble de propulsion ou d'affecter le contrôle du bateau. S'il est nécessaire de continuer à naviguer, le faire à des vitesses très réduites.

⚠ AVERTISSEMENT

L'utilisation d'un bateau ou d'un moteur endommagés par impact peut causer des dommages ainsi que des blessures graves, voire mortelles. Si le bateau subit un impact quelconque, faire inspecter et réparer le bateau ou l'ensemble de propulsion par un revendeur Mercury Marine agréé.

Conditions affectant le fonctionnement

Répartition des charges (passagers et équipement) à l'intérieur du bateau

Déplacement du poids vers l'arrière (poupe) :

- augmente généralement la vitesse et le régime moteur ;
- fait taper l'étrave en eaux agitées ;
- augmente le risque d'éclaboussures lorsque le bateau sort du déjaugage ;
- dans des cas extrêmes, le bateau peut se mettre à marsouiner.

Déplacement du poids vers l'avant (proue) :

- facilite le déjaugage ;
- améliore la navigation en eaux agitées ;
- dans des cas extrêmes, le bateau peut se mettre à virer d'un côté à l'autre (guidage par l'étrave).

Carène du bateau

Pour maintenir une vitesse maximum, s'assurer que la carène du bateau est :

- propre, exempt d'anatifes et de croissances marines ;
- exempte de distorsion, pratiquement à plat lors du contact avec l'eau ;
- droite et lisse, de l'avant à l'arrière.

De la végétation marine peut s'accumuler lorsque le bateau est à quai. Celle-ci doit être retirée avant d'utiliser à nouveau le bateau pour éviter de boucher les entrées d'eau et de causer une surchauffe du moteur.

Cavitation

Le phénomène de cavitation se produit lorsque l'écoulement d'eau ne parvient pas à suivre le contour d'un objet immergé qui se déplace rapidement, tel qu'un carter d'embase ou une hélice. La cavitation fait augmenter la vitesse de l'hélice tout en réduisant la vitesse de bateau. Elle peut éroder gravement la surface du carter d'embase ou de l'hélice. La cavitation est en général produite par :

- les algues et autres débris qui viennent se prendre dans l'hélice ;
- une pale d'hélice pliée ;
- une hélice qui présente des bavures en relief ou des arêtes vives.

Ventilation

La ventilation est provoquée par de l'air en surface ou des gaz d'échappement qui viennent se loger autour de l'hélice, produisant une accélération de cette dernière et une réduction de la vitesse du bateau. Des bulles d'air heurtent les pales de l'hélice et causent une érosion de celle-ci. Si ce problème n'est pas résolu, une défaillance (rupture) des pales se produira. Une ventilation excessive est généralement causée par :

- L'embase est trop relevée.
- un anneau de diffusion manquant ;
- Une hélice ou un carter d'embase endommagé permettant l'évacuation des gaz d'échappement entre l'hélice et le carter d'embase
- L'embase est installée trop haut sur le tableau arrière.

Altitude et climat

Les changements d'altitude et de climat affectent le fonctionnement de l'ensemble de propulsion. Une perte de performances peut être provoquée par :

- une altitude élevée ;
- des températures élevées ;
- une faible pression barométrique.
- Humidité élevée

Pour garantir une performance optimale du moteur quelles que soient les conditions atmosphériques, il est essentiel que ce dernier soit équipé d'une hélice adaptée de manière à pouvoir fonctionner dans la limite supérieure de la plage maximale recommandée, ou près de cette limite, dans des conditions de charge et des conditions météorologiques normales.

Dans la plupart des cas, il est possible d'atteindre le régime moteur recommandé en remplaçant l'hélice par une autre dont le pas est plus petit.

Choix de l'hélice

AVIS

L'utilisation d'un moteur équipé d'une hélice inadaptée peut limiter la puissance disponible, augmenter la consommation de carburant, provoquer la surchauffe du moteur ou causer des dommages internes à la tête motrice. Choisir une hélice qui permet au moteur de fonctionner au régime moteur pleins gaz spécifié.

Il incombe au constructeur du bateau et au revendeur de monter les hélices adaptées à l'ensemble de propulsion.

IMPORTANT : S'assurer que l'hélice utilisée ne permet pas au moteur de tourner au-delà de la limite imposée par le limiteur, pour éviter une perte importante de performance.

REMARQUE : Utiliser un compte-tours d'entretien précis pour vérifier le régime.

Sélectionner une hélice qui permet à l'ensemble de propulsion de tourner au régime nominal à pleins gaz.

Si le régime à pleins gaz est inférieur à la plage recommandée, l'hélice doit être changée pour éviter toute perte de performance ainsi que d'éventuels dommages au moteur. D'autre part, un régime supérieur au régime nominal entraîne une usure anormale ou des dommages.

Après le choix initial de l'hélice, les conditions courantes suivantes peuvent exiger le remplacement de l'hélice par une autre de pas inférieur :

- Un temps plus chaud et une humidité plus élevée peuvent causer une perte de régime moteur (moins sensible sur ces modèles).
- L'utilisation du moteur à une altitude élevée peut également causer une perte de régime (moins sensible sur ces modèles).
- Le fonctionnement avec une hélice endommagée ou une carène encrassée cause une perte de régime.
- L'augmentation de la charge (passagers supplémentaires, remorquage de skieurs).

Pour une meilleure accélération, notamment pour la pratique du ski nautique, utiliser une hélice du pas immédiatement inférieur. Ne pas faire tourner le moteur à pleins gaz en cas d'utilisation d'une hélice de pas inférieur sans traction de skieur.

Rodage

Procédure de rodage initiale

Il est particulièrement important de suivre les recommandations suivantes s'il s'agit d'un moteur diesel neuf. Cette procédure de rodage permet d'asseoir correctement les pistons et les segments, ce qui réduit de façon importante le risque de problèmes.

IMPORTANT : Il est conseillé d'éviter toute forte accélération pendant la période de rodage.

IMPORTANT : Ne jamais faire fonctionner le démarreur pendant plus de 15 secondes consécutives pour éviter qu'il ne surchauffe. Si le moteur ne démarre pas, laisser le démarreur refroidir pendant 60 secondes environ avant de répéter la procédure de démarrage.

1. Voir la section **Démarrage, inversion de marche et arrêt** appropriée et démarrer le moteur. Faire tourner le moteur au ralenti accéléré jusqu'à ce qu'il ait atteint la température normale de fonctionnement.
2. Faire tourner le moteur en prise pendant trois minutes à : 1 200 tr/min, 2 400 tr/min et 3 000 tr/min.
3. Faire tourner le moteur en prise pendant trois minutes à : 1 500 tr/min, 2 800 tr/min et 3 400 tr/min.
4. Faire tourner le moteur en prise pendant trois minutes à : 1 800 tr/min, 3 000 tr/min et régime nominal maximal à pleins gaz.

Période de rodage de 10 heures de la transmission en Z (neuve ou avec des engrenages de rechange)

Il est important de suivre les procédures suivantes sur les transmissions en Z neuves ou remises en état avec des engrenages de remplacement neufs. Cette méthode de rodage permet de stabiliser correctement les engrenages de la transmission en Z, ainsi que les composants connexes, ce qui permet de réduire sensiblement les problèmes éventuels.

- Éviter les démarrages à pleins gaz.
- Ne pas naviguer à vitesse constante pendant des périodes prolongées.
- Ne pas dépasser 75 % du régime à pleins gaz pendant les cinq premières heures. Au cours des cinq heures suivantes, faire tourner le moteur à pleins gaz par intermittence.
- Passez en marche avant au moins 10 fois pendant le rodage, en conservant un régime modéré après chaque inversion.

Rodage du moteur

Période de rodage de 20 heures

IMPORTANT : Les 20 premières heures de fonctionnement constituent la période de rodage. Un rodage correct est essentiel pour obtenir une consommation d'huile minimale et un rendement maximal du moteur. Pendant cette période de rodage, respecter les règles suivantes :

- Ne pas faire tourner le moteur à moins de 1 500 tr/min pendant des périodes prolongées lors des 10 premières heures. Mettre le moteur en prise dès que possible après le démarrage et déplacer la manette des gaz au-delà de 1 500 tr/min si les conditions permettent une navigation sans risque.
- Ne pas naviguer à vitesse constante pendant des périodes prolongées.
- Ne pas dépasser 75 % du régime maximal pendant les 10 premières heures. Lors des 10 heures qui suivent, un fonctionnement occasionnel à pleins gaz est permis (par intervalles de cinq minutes).
- Éviter les accélérations allant du ralenti aux pleins gaz.
- Ne pas naviguer à pleins gaz tant que le moteur n'a pas atteint sa température de fonctionnement normale.
- Vérifier fréquemment le niveau d'huile moteur. Faire l'appoint si nécessaire. Une consommation élevée d'huile est normale lors de la période de rodage.
- Au terme de la période de rodage de 20 heures, vidanger l'huile moteur et remplacer le filtre comme indiqué. Voir les sections **Caractéristiques** et **Entretien**.

Après la période de rodage initiale des 20 heures

Afin de prolonger la durée de vie de l'ensemble de propulsion, Mercury Diesel recommande :

- Sélectionner une hélice capable de fonctionner efficacement sur toute la plage recommandée de puissance du moteur lorsque le bateau est à pleine charge. Voir les sections **Caractéristiques** et **Entretien**.
- Ne jamais naviguer à pleins gaz pendant des intervalles prolongés. Un fonctionnement aux 3/4 maximum des pleins gaz est recommandé.

Vérification à la fin de la première saison

À la fin de la première saison d'utilisation, contacter un centre de réparation agréé Mercury Diesel à propos des éléments soumis à un entretien planifié. Si le produit est utilisé de façon continue ou sur toute une année, contacter le revendeur au terme des 100 premières heures d'utilisation ou une fois par an, à la première échéance.

Notes :

Section 3 - Spécifications

Table des matières

| | | | |
|--|----|---|----|
| Caractéristiques du carburant..... | 32 | Caractéristiques des huiles de la transmission en Z | |
| Métaux non ferreux et système de carburant | 32 | Bravo—Diesel..... | 34 |
| Gazole par temps froid..... | 32 | Huiles de la direction assistée et du relevage | |
| Antigel/liquide de refroidissement..... | 32 | hydraulique..... | 34 |
| Huile moteur | 33 | Huiles homologuées de direction assistée | 34 |
| Caractéristiques du moteur..... | 33 | Huiles homologuées de relevage hydraulique ... | 34 |
| Spécifications des fluides..... | 34 | Peintures approuvées..... | 34 |
| Contenance en fluides du moteur..... | 34 | | |

Caractéristiques du carburant

▲ AVERTISSEMENT

Le non-respect de la réglementation peut provoquer des blessures par incendie ou explosion. Les éléments du système électrique de ce moteur ne sont pas classés comme protégés contre l'allumage externe (EIP). Ne pas remiser ou utiliser de l'essence sur des bateaux équipés de ces moteurs, à moins que des précautions aient été prises pour éliminer les vapeurs d'essence du compartiment moteur (voir : 33 CFR).

▲ AVERTISSEMENT

Une fuite de carburant constitue un risque d'incendie ou d'explosion susceptible de causer des blessures graves, voire mortelles. Inspecter périodiquement les composants du circuit de carburant pour tout signe de fuite, de ramollissement, de durcissement, de boursoufflement ou de corrosion, particulièrement après un entreposage. Tout signe de fuite ou de détérioration exige un remplacement avant la remise en service du moteur.

▲ AVERTISSEMENT

Ce moteur requiert du carburant diesel. Le mélange d'essence, d'essence-alcool et de diesel peut provoquer des blessures graves, voire mortelles, par incendie ou explosion. Ne jamais mélanger de l'essence, de l'essence-alcool ou de l'alcool avec du carburant diesel.

IMPORTANT : L'utilisation de carburant incorrect ou de diesel contaminé par de l'eau peut causer de graves dommages au moteur. L'utilisation de carburant incorrect est considérée comme une utilisation incorrecte du moteur et les dommages qui en résulteraient ne seraient pas couverts par la garantie.

Les moteurs diesel Mercury requièrent du carburant diesel de catégorie n° 2-D USLD (carburant diesel à très faible teneur en soufre) conforme aux normes D975 de l'ASTM (ou carburant classé Diesel DIN EN 590) et d'un indice de cétane minimum de 40.

BIODIESEL : Le mélange de carburant diesel utilisé ne doit pas contenir plus de 7 % de carburant biodiesel. L'utilisation de carburant diesel à faible teneur en soufre (LSD) ou à très faible teneur en soufre (ULSD) contenant plus de 7 % de carburant biodiesel risque d'entraîner une dégradation du système de carburant, une obstruction des gicleurs d'injection, des difficultés au démarrage, des vidanges d'huile plus fréquentes ou une fumée d'échappement excessive.

L'indice de cétane est une mesure de la qualité d'allumage du diesel. L'augmentation de l'indice de cétane n'améliore pas les performances globales du moteur mais il peut être nécessaire d'augmenter l'indice de cétane pour une utilisation à basse température ou à haute altitude. Un indice de cétane inférieur peut causer un démarrage difficile et une montée en température plus lente et peut augmenter le bruit du moteur et les émissions d'échappement.

REMARQUE : Si le moteur devient subitement bruyant après un ravitaillement, il est possible que du carburant de moindre qualité, avec un indice de cétane inférieur, ait été fourni.

Avec les moteurs à utilisation intermittente, une forte teneur en soufre dans le carburant diesel peut augmenter de façon significative :

- la corrosion des pièces métalliques ;
- la détérioration des pièces en élastomère et en plastique ;
- une usure excessive des composants internes du moteur, particulièrement des paliers et une corrosion ainsi que des dommages importants aux autres pièces du moteur.
- la difficulté du démarrage et du fonctionnement du moteur.

Métaux non ferreux et système de carburant

Les métaux non ferreux **ne doivent pas** être utilisés dans la composition du système de carburant. L'utilisation de pièces comme des conduits en cuivre, des manchons en laiton ou des réservoirs galvanisés peut résulter en une perte de puissance motrice ou la défaillance des gicleurs.

Gazole par temps froid

Les gazoles non modifiés s'épaississent et gèlent par températures froides s'ils ne sont pas traités. Pratiquement tous les gazoles sont modifiés afin de permettre leur utilisation dans une région particulière à une saison donnée. S'il est nécessaire d'effectuer un traitement supplémentaire du gazole, il est de la responsabilité du propriétaire/pilote d'ajouter un additif antigel pour gazole d'une grande marque commerciale et de suivre les instructions figurant sur ce produit.

Antigel/liquide de refroidissement

AVIS

L'utilisation d'antigel au propylène glycol dans le système de refroidissement en circuit fermé peut endommager le système de refroidissement ou le moteur. Remplir le système de refroidissement en circuit fermé avec une solution d'antigel au propylène glycol adaptée à la température la plus basse à laquelle le moteur sera exposé.

Les moteurs diesel sont des moteurs à haute compression fonctionnant à des températures supérieures à celles des moteurs à combustion interne standard. En conséquence, le système de refroidissement fermé et le moteur, y compris les passages de refroidissement connexes, doivent rester aussi propres que possible pour assurer un refroidissement du moteur adéquat. Pour assurer un refroidissement correct, il est recommandé de remplir la section de refroidissement fermée avec une solution d'eau désionisée et d'antigel à base d'éthylène glycol à faible teneur en silicate. L'eau du robinet ou les eaux adoucies contiennent des minéraux indésirables qui peuvent laisser des dépôts importants dans le système de refroidissement et réduire son efficacité. Une solution à faible teneur en silicate évite la séparation de l'antigel et la formation d'une gélatine de silicate. Cette gélatine peut bloquer les passages du moteur et de l'échangeur de chaleur, causant une surchauffe du moteur.

Seul du liquide de refroidissement prémélangé doit être versé dans le système de refroidissement fermé. Les additifs et les inhibiteurs introduits dans des solutions de liquide de refroidissement acceptables forment un film protecteur sur les passages internes et protègent le système de refroidissement contre l'érosion interne.

Ne pas vidanger la section fermée du système de refroidissement pour l'entreposage. Le compartiment de refroidissement fermé doit être maintenu rempli tout au long de l'année avec une solution d'antigel/de liquide de refroidissement acceptable pour éviter la formation de rouille sur les surfaces internes. Si le moteur doit être exposé à des températures inférieures à 0 °C, s'assurer que la section de refroidissement fermée est remplie d'une solution d'antigel/de liquide de refroidissement mélangée dans les bonnes proportions, afin de protéger le moteur et le système fermé de refroidissement contre les températures les plus basses auxquelles ils seront exposés.

REMARQUE : Il est généralement recommandé d'utiliser une solution à 50/50 de liquide de refroidissement (antigel) et d'eau purifiée désionisée. Une solution à 50/50 offre une protection antigel jusqu'à une température de -35 °C. Une solution moindre à 40/60 offre une protection antigel jusqu'à une température de -25 °C. Même dans les climats les plus chauds, ne jamais descendre au-dessous de 40/60. L'augmentation de la solution à 60/40 assure une protection antigel jusqu'à -50 °C.

IMPORTANT : La solution d'antigel/de liquide de refroidissement utilisée dans ces moteurs marins doit être de l'éthylène glycol à faible teneur en silicate contenant des additifs spéciaux et de l'eau purifiée désionisée. L'utilisation de liquides de refroidissement moteur de types différents risque d'encrasser les échangeurs de chaleur et de provoquer la surchauffe du moteur. Ne pas mélanger de liquides de refroidissement de types différents sans être sûr de leur compatibilité. Voir les instructions du fabricant du liquide de refroidissement.

Le tableau suivant répertorie les antigels/liquides de refroidissement acceptables. Reportez-vous à la **Section 4 - Maintenance** pour vérifier la fréquence de remplacement de chacun d'eux.

| Description | Disponibilité | Numéro de pièce |
|--|---------------|-----------------|
| Extended Life Antifreeze/Coolant (Langzeitkühl-/frostschutzmittel) | Monde entier | 877770K1 |

Huile moteur

AVIS

Le déversement d'huile, de liquide de refroidissement ou d'autres fluides du moteur/de l'embase dans l'environnement est réglementé. Prendre soin de ne pas déverser de l'huile, du liquide de refroidissement ou d'autres fluides dans l'environnement lors de l'utilisation ou de l'entretien du bateau. Connaître les restrictions locales régissant l'élimination ou le recyclage des déchets et contenir et éliminer les fluides en conséquence.

L'huile moteur doit avoir une viscosité de type 5W-30 et répondre à la norme VW 504 00/507 00.

Il est vivement recommandé d'utiliser :

| Description | Emplacement | Numéro de pièce |
|-------------|---------------|-----------------|
| 5W-30 (1 l) | Carter moteur | 8M0069603 |
| 5W-30 (4 l) | Carter moteur | 8M0069602 |

Caractéristiques du moteur

| Description | | Caractéristiques | |
|--|----------------------|------------------|-----|
| Type de moteur | | V6 diesel à 90° | |
| Cylindrée | | 3,0 l | |
| Puissance | | 230 | 260 |
| Kilowatt | | 169 | 191 |
| Poids du moteur | | 330 kg | |
| Ordre d'allumage | | 1-4-2-5-3-6 | |
| Alésage | | 83 mm | |
| Course | | 91,4 mm | |
| Régime moteur nominal | | 4000 | |
| Ralenti au point mort (moteur à température normale de fonctionnement) | | 640 ± 25 | |
| Pression de l'air de suralimentation à 4 000 tr/min | 230 | 1 bar | |
| | 260 | 1,5 bar | |
| Pression d'huile (minimale) | 640 tr/min (ralenti) | 1,8 bar | |
| | 2 000 tr/min | 4,0 bar | |

Section 3 - Spécifications

| Description | | Caractéristiques |
|---|--|------------------|
| Température de réglage du thermostat | Eau | 70 °C |
| Type de système de refroidissement | Système de refroidissement à double circuit : Système de refroidissement fermé avec vase d'expansion distinct, température contrôlée par thermostat Système d'échangeur de chaleur refroidi par une pompe à turbine d'eau douce/eau de mer | |
| Ouverture de valve de surpression | 1,4 à 1,6 bar | |
| Température du liquide de refroidissement (maximale) | 105 °C | |
| Caractéristiques du liquide de refroidissement | 50 % eau et 50 % d'antigel (couleur lilas) | |
| Température de l'huile (maximale) | 135 °C | |
| Différence de volume d'huile entre les repères maximum et minimum de la jauge d'huile | 1,3 l | |
| Circuit électrique | Terre négative (-) 12 V | |
| Intensité nominale de l'alternateur | 2 160 W, 12 V | |
| Capacité nominale recommandée de la batterie* | 750 CCA (ampères de démarrage à froid), 950 MCA (ampères de démarrage marin) ou 180 A/h | |

*Les fabricants de batteries peuvent calculer la capacité nominale et tester leurs batteries selon des normes différentes. MCA (intensité de démarrage maritime), CCA (intensité de démarrage à froid), ampères-heures (Ah) et capacité de réserve (RC) constituent les mesures de capacité nominale reconnues par Mercury Marine. Les fabricants qui utilisent des normes différentes aux normes susmentionnées, telles qu'une MCA équivalente, ne satisfont pas aux exigences de Mercury Marine en matière de batteries.

Spécifications des fluides

Contenance en fluides du moteur

IMPORTANT : L'ajustement des niveaux de fluide en fonction de l'angle d'installation et des systèmes de refroidissement (conduites de l'échangeur de chaleur et des fluides) peut s'avérer nécessaire.

| Tous modèles | Contenance | Type de fluide | Numéro de pièce |
|---|------------|--|-----------------|
| Huile moteur avec filtre | 8,0 l | 5W-30 | 8M0069602 |
| Système de refroidissement en circuit fermé | 9,0 l | Liquide de refroidissement pour moteurs marins (couleur lilas) | 877770K1 |

Caractéristiques des huiles de la transmission en Z Bravo—Diesel

| Modèle à embase | La contenance en huile inclut la transmission en Z et le contrôleur de graissage d'embase | Type de fluide | Numéro de pièce de l'huile |
|----------------------|---|---|----------------------------|
| Bravo One X diesel | 2 736 ml | Huile pour engrenages haute performance | 92-858064K01 |
| Bravo Two X diesel | 3 209 ml | | |
| Bravo Three X diesel | 2 972 ml | | |

Huiles de la direction assistée et du relevage hydraulique

Huiles homologuées de direction assistée

| Description | Numéro de pièce |
|---|--------------------------|
| Huile pour relevage hydraulique et direction assistée | 92-802880A1 |
| Huile de transmission automatique Dextron III | À se procurer localement |

Huiles homologuées de relevage hydraulique

| Description | Numéro de pièce |
|---|--------------------------|
| Huile pour relevage hydraulique et direction assistée | 92-802880A1 |
| Huile moteur SAE 30W | À se procurer localement |
| Huile moteur SAE 40W | À se procurer localement |

Peintures approuvées

| Description | Numéro de pièce |
|---------------------------|-----------------|
| Mercury Diesel White | 8M0108939 |
| Apprêt gris clair Mercury | 92-80287852 |
| Mercury Phantom Noir | 92-802878Q1 |

Section 4 - Maintenance

Table des matières

| | | | |
|---|----|--|----|
| Responsabilités du propriétaire et du pilote..... | 36 | Purge du système de carburant..... | 55 |
| Responsabilités du revendeur..... | 36 | Système d'alimentation en carburant..... | 56 |
| Recommandations en matière d'entretien et de nettoyage | | Amorçage | 56 |
| | 36 | Remplissage du circuit de carburant | 56 |
| Ne pas utiliser de produits chimiques caustiques pour | | Hivernage du système de carburant | 56 |
| le nettoyage..... | 36 | Système d'eau de mer..... | 56 |
| Nettoyage des instruments..... | 36 | Inspection de la turbine de la pompe à eau de mer... 56 | |
| Nettoyage des commandes à distance..... | 36 | Vérification des entrées d'eau de la transmission en Z | |
| Entretien..... | 36 | | 57 |
| Avertissement relatif aux pièces de rechange..... | 37 | Rinçage et purge du système d'eau de mer..... | 57 |
| Suggestions d'entretien par le propriétaire..... | 37 | Vérification des prises d'eau de mer..... | 58 |
| Überprüfung..... | 38 | Nettoyage du filtre à eau de mer, selon modèle..... | 58 |
| Calendrier d'entretien – Modèles à transmission en Z..... | 38 | Protection anti-corrosion..... | 59 |
| Maintenance de routine | 38 | Informations relatives à la corrosion..... | 59 |
| Au début de chaque journée | 38 | Maintien de la continuité du circuit de masse..... | 59 |
| À la fin de chaque journée | 38 | Composants de la protection anticorrosion du moteur | |
| Une fois par semaine | 38 | | 61 |
| Tous les deux mois | 38 | Retrait | 61 |
| Entretien périodique | 38 | Nettoyage et inspection | 62 |
| Une fois par an | 38 | Installation | 62 |
| Toutes les 100 heures ou une fois par an (à la | | Composants de la protection anticorrosion de la | |
| première échéance) | 39 | transmission en Z..... | 63 |
| Toutes les 200 heures ou une fois par an (à la | | Spécifications minimales des batteries pour le système | |
| première échéance) | 39 | MerCathode..... | 65 |
| Toutes les 500 heures ou tous les 5 ans (à la | | Principes fondamentaux du fonctionnement de la | |
| première échéance) | 39 | MerCathode..... | 65 |
| Toutes les 1 000 heures ou tous les 5 ans (à la | | Surfaces extérieures de l'ensemble de propulsion.... | 66 |
| première échéance) | 39 | Entretien de la carène..... | 66 |
| Toutes les 2 000 heures ou tous les 5 ans (à la | | Peinture de l'ensemble de propulsion..... | 66 |
| première échéance) | 39 | Entretien des surfaces de la transmission en Z..... | 67 |
| Huile moteur..... | 39 | Graissage..... | 68 |
| Vérification du niveau d'huile moteur | 39 | Système de direction..... | 68 |
| Appoint d'huile moteur..... | 40 | Câble d'accélérateur..... | 69 |
| Remplacement du filtre à huile..... | 41 | Câble d'inversion de marche..... | 70 |
| Huile pour engrenages de transmission en Z..... | 42 | Arbre d'hélice..... | 70 |
| Vérifications | 42 | Accouplement moteur..... | 70 |
| Remplissage | 43 | Modèles à extension d'arbre moteur..... | 71 |
| Remplacement | 44 | Maintien des couples de serrage..... | 71 |
| Huile du relevage hydraulique..... | 46 | Écrous d'étrier d'anneau de cloche..... | 71 |
| Vérifications | 46 | Supports de moteur..... | 72 |
| Remplissage | 47 | Hélices..... | 72 |
| Remplacement | 47 | Dépose de l'hélice de la transmission en Z Bravo..... | 72 |
| Huile de direction assistée..... | 47 | Modèles Bravo One | 73 |
| Vérifications | 47 | Modèles Bravo Two | 73 |
| Remplissage | 48 | Modèles Bravo Three | 74 |
| Remplacement | 48 | Installation de l'hélice de la transmission en Z Bravo | |
| Liquide de refroidissement..... | 48 | | 75 |
| Vérifications | 48 | Modèles Bravo One | 75 |
| Remplissage | 49 | Bravo Three | 76 |
| Remplacement | 50 | Courroie d'entraînement..... | 77 |
| Remplacement du liquide de refroidissement moteur dans | | Identification de la défaillance de la courroie d'entraînement | |
| le système de refroidissement fermé..... | 50 | | 77 |
| Vidange du système de refroidissement fermé..... | 50 | Batterie..... | 78 |
| Remplissage du circuit de refroidissement fermé..... | 51 | Précautions relatives aux batteries de moteurs multiples | |
| Nettoyage du filtre à air..... | 52 | | 78 |
| Retrait | 52 | Alternateurs | 78 |
| Installation | 53 | Module de commande du moteur (ECU) | 79 |
| Filtre à carburant à séparateur d'eau..... | 53 | Batteries | 79 |
| Vidange | 54 | Interrupteurs de batterie | 79 |
| Remplacement | 54 | Répartiteurs de charge | 79 |
| Remplissage | 55 | Générateurs | 79 |

Responsabilités du propriétaire et du pilote

Il incombe au pilote d'effectuer toutes les vérifications de sécurité, de s'assurer que toutes les consignes concernant le graissage et l'entretien ont été suivies, et de confier le produit à un centre de réparation agréé Mercury Diesel pour un contrôle périodique.

L'entretien normal et le remplacement des pièces usées dans le cadre d'une utilisation normale incombent au propriétaire ou au pilote et ne sont pas couverts par la garantie. La fréquence des travaux d'entretien dépend des habitudes individuelles du pilote, ainsi que de l'usage qui est fait du bateau.

Une maintenance et un entretien corrects de cet ensemble de propulsion garantiront des performances et une fiabilité optimales et limiteront au minimum les frais généraux de fonctionnement. Consulter un centre de réparation agréé Mercury Diesel pour toute assistance en matière d'entretien.

Responsabilités du revendeur

En général, les responsabilités du revendeur à l'égard du client comprennent l'inspection et la préparation avant la livraison du produit :

- Avant la livraison, s'assurer que l'ensemble de propulsion Mercury Diesel est en bon état de fonctionnement.
- Procéder à tous les réglages nécessaires pour assurer une efficacité maximale.
- Expliquer et démontrer le fonctionnement de l'ensemble de propulsion et du bateau.
- Fournir une copie de la liste de vérification préalable à la livraison.
- Remplir complètement la fiche de garantie et l'envoyer immédiatement à l'usine au moment de la vente du produit neuf. Tous les ensembles de propulsion doivent être enregistrés aux fins de garantie.

Recommandations en matière d'entretien et de nettoyage

Ne pas utiliser de produits chimiques caustiques pour le nettoyage

IMPORTANT : Ne pas appliquer des produits chimiques de nettoyage caustiques sur des pièces de l'ensemble de propulsion Mercury Diesel. Certains produits de nettoyage contiennent des substances caustiques puissantes. Certains produits de nettoyage pour la coque contiennent par exemple de l'acide chlorhydrique. Ces produits de nettoyage peuvent altérer certains composants, y compris des éléments de fixation critiques du système de direction.

Les dommages causés aux éléments en question peuvent passer inaperçus lors d'une inspection visuelle et entraîner une défaillance catastrophique. Certains produits chimiques caustiques peuvent provoquer de la corrosion ou accélérer le phénomène de corrosion. Redoubler de vigilance lorsque des produits chimiques de nettoyage sont utilisés autour de l'ensemble de propulsion, et respecter les recommandations figurant sur l'emballage des produits de nettoyage.

Nettoyage des instruments

IMPORTANT : Ne jamais utiliser d'eau sous haute pression pour le nettoyage des instruments.

Un nettoyage de routine des instruments est recommandé pour éviter une accumulation de sel et d'autres débris environnementaux. Du sel cristallisé peut rayer la lentille d'affichage de l'instrument si un chiffon sec ou humide est utilisé. Veiller à ce que le chiffon soit suffisamment imbibé d'eau douce pour dissoudre et éliminer les dépôts salins ou minéraux. Ne pas appuyer de façon agressive sur la lentille d'affichage lors du nettoyage.

Si les marques d'eau ne peuvent pas être éliminées avec un chiffon humide, nettoyer la lentille d'affichage avec une solution 50/50 d'eau chaude et d'alcool isopropylique. **Ne pas utiliser** d'acétone, d'essence minérale, de solvants de type essence de térébenthine ni de produits de nettoyage à base d'ammoniaque. L'utilisation de solvants ou de détergents puissants peut endommager le revêtement, les parties en plastique ou les touches en caoutchouc des instruments. Si l'instrument est doté d'un cache pare-soleil, il est recommandé d'installer le cache lorsque l'unité n'est pas utilisée afin d'empêcher que les rayons UV n'endommagent les cadres en plastique et les touches en caoutchouc.

Nettoyage des commandes à distance

IMPORTANT : Ne jamais utiliser d'eau sous haute pression pour le nettoyage des commandes à distance.

Un nettoyage de routine des surfaces externes des commandes à distance est recommandé pour éviter une accumulation de sel et d'autres débris environnementaux. Utiliser un chiffon suffisamment imbibé d'eau douce pour dissoudre et éliminer les dépôts de sel.

Si les marques d'eau ne peuvent pas être éliminées avec le chiffon, nettoyer la télécommande avec une solution 50/50 d'eau chaude et d'alcool isopropylique. **Ne pas utiliser** d'acétone, d'essence minérale, de solvants de type essence de térébenthine ni de produits de nettoyage à base d'ammoniaque. L'utilisation de solvants ou de détergents puissants peut endommager le revêtement antireflet, les parties en plastique ou les composants en caoutchouc de la télécommande.

Entretien

▲ AVERTISSEMENT

La négligence ou des entretiens, réparations ou inspections incorrectes de l'ensemble de propulsion peuvent provoquer des dommages au produit ou des blessures graves, voire mortelles. Appliquer toutes les procédures telles que décrites dans ce manuel. En cas de manque de familiarité avec les procédures de maintenance et d'entretien correctes, confier les travaux à un revendeur Mercury Marine agréé.

⚠ AVERTISSEMENT

Le démarrage accidentel du moteur peut causer des blessures graves, voire mortelles. Retirer la clé de contact et enclencher le coupe-circuit d'urgence ou l'interrupteur E-stop (arrêt d'urgence) pour empêcher le démarrage du moteur lors d'un entretien ou d'une réparation sur l'ensemble de propulsion.

⚠ AVERTISSEMENT

Les organes et les liquides du moteur sont chauds et peuvent causer des blessures graves, voire mortelles. Laisser le moteur refroidir avant de retirer tout composant ou de débrancher un quelconque tuyau de fluide.

⚠ AVERTISSEMENT

L'exécution de travaux d'entretien ou de maintenance sans avoir préalablement débranché la batterie peut causer des dommages et des blessures graves, voire mortelles, par incendie, explosion, choc électrique ou démarrage accidentel du moteur. Toujours débrancher les câbles de batteries avant d'effectuer la maintenance, l'entretien, la pose ou la dépose des composants d'un moteur ou d'une embase.

⚠ AVERTISSEMENT

Les vapeurs de carburant stagnant dans le compartiment moteur sont susceptibles d'irriter les voies respiratoires, de causer des difficultés à respirer ou de prendre feu et de provoquer ainsi un incendie ou une explosion. Toujours aérer le compartiment moteur avant d'effectuer l'entretien de l'ensemble de propulsion.

IMPORTANT : Voir le Calendrier d'entretien pour une liste complète des travaux d'entretien programmés à effectuer. Certains travaux d'entretien peuvent être effectués par le propriétaire ou le pilote, tandis que d'autres doivent être confiés à un centre de réparation agréé Mercury Diesel. Avant d'entreprendre tout entretien ou toute réparation non traités dans ce manuel, il est recommandé au propriétaire de se procurer le manuel d'entretien Mercury Diesel correspondant au moteur considéré et de le lire attentivement.

Avant d'effectuer une quelconque opération de maintenance sur un moteur Mercury Diesel :

- Se protéger en portant des vêtements de travail et un équipement de protection individuel adaptés.
- Arrêter le moteur, retirer la clé de contact et appuyer sur l'interrupteur d'arrêt d'urgence.
- Mettre l'accélérateur au point mort.
- Laisser refroidir le moteur.
- Ventiler le compartiment moteur pendant au moins cinq minutes avant de commencer les travaux.
- Débrancher la batterie si l'entretien porte sur des composants électriques. Toujours débrancher le câble de batterie négatif (-) en premier et le brancher en dernier.

Avertissement relatif aux pièces de rechange

⚠ AVERTISSEMENT

Éviter les risques d'incendie ou d'explosion. Les composants des systèmes électriques, d'allumage et du circuit d'alimentation en carburant des produits Mercury Marine sont conformes aux normes américaines et internationales visant à réduire les risques d'incendie ou d'explosion. Ne pas utiliser des composants de circuit électrique ou de circuit d'alimentation en carburant de remplacement non conformes à ces normes. Lors de l'entretien des circuits électriques et d'alimentation en carburant, installer et serrer correctement tous les composants.

Suggestions d'entretien par le propriétaire

Les équipements de navigation maritime modernes, tels que cet ensemble de propulsion Mercury Diesel, sont des instruments d'une haute technicité. Les systèmes d'alimentation spéciaux de carburant permettent de réaliser des économies importantes de carburant mais sont aussi plus complexes pour un mécanicien non formé.

Voici quelques suggestions à l'attention des opérateurs amateurs de mécanique.

- Ne pas entreprendre de réparation sans avoir lu au préalable les mises en garde et les avertissements, ainsi que les procédures requises. La sécurité de tous est primordiale.
- Pour effectuer soi-même l'entretien du produit, il est recommandé de se procurer le manuel d'entretien correspondant au modèle considéré. Ce manuel décrit les procédures à suivre. Il est destiné aux personnes ayant reçu une formation en mécanique ; certaines procédures peuvent donc être incompréhensibles pour les novices. Ne pas essayer d'effectuer des réparations dont les procédures ne sont pas comprises.
- Certaines réparations nécessitent des outils et un équipement spéciaux. Ne pas tenter ces réparations sans disposer de ces outils et équipements spéciaux. Le coût des dommages encourus pourrait être supérieur au coût de la réparation du produit par le revendeur.
- De plus, en cas de démontage partiel d'un moteur ou d'une embase par le propriétaire incapable d'effectuer la réparation, le mécanicien du revendeur devra remonter les éléments et effectuer un test afin de déterminer la nature du problème. Lorsqu'un problème survient, il est donc plus économique d'en confier immédiatement la réparation au revendeur. Éventuellement, un réglage très simple peut corriger le problème.

Section 4 - Maintenance

- Ne pas téléphoner au revendeur, au bureau d'entretien ou à l'usine pour leur demander de diagnostiquer un problème ou d'indiquer la procédure de réparation. Ils ne sont pas en mesure de diagnostiquer un problème par téléphone.

Le centre de réparation agréé Mercury Diesel local est disponible pour l'entretien des ensembles de propulsion. Il dispose de mécaniciens qualifiés et formés en usine.

Il est conseillé de confier les vérifications d'entretien régulier de l'ensemble de propulsion au centre de réparation agréé Mercury Diesel. Lui faire préparer l'ensemble de propulsion pour l'hivernage dès l'automne et lui confier la remise en service avant la saison de navigation. Cette précaution permettra d'éviter que des problèmes éventuels ne se manifestent durant la période d'utilisation, de manière à profiter pleinement du bateau.

Überprüfung

Vérifier souvent et régulièrement l'état de l'ensemble de propulsion pour maintenir son niveau de performances optimal et remédier aux problèmes éventuels avant qu'ils ne se produisent. L'ensemble de propulsion doit être vérifié soigneusement dans son intégralité, y compris toutes les pièces accessibles du moteur.

1. Vérifier le serrage, l'état et la présence de toutes les pièces, tuyaux et brides ; les serrer ou les remplacer au besoin.
2. Vérifier l'état de tous les raccordements électriques et des fils.
3. Retirer et examiner l'hélice. Si elle présente des entailles, des courbures ou des craquelures prononcées, consulter le centre de réparation agréé Mercury Diesel.
4. Réparer les entailles et les parties corrodées sur la surface du fini de l'ensemble de propulsion. Contacter un centre de réparation agréé Mercury Diesel.

Calendrier d'entretien – Modèles à transmission en Z

Maintenance de routine

Au début de chaque journée

- Vérifier le niveau d'huile moteur.
- Vérifier le niveau du liquide de refroidissement.
- Vérifier le niveau de l'huile de la direction assistée.
- Vérifier le niveau d'huile pour engrenages de la transmission en Z dans le contrôleur de graissage d'embase.

À la fin de chaque journée


- En cas de navigation en eaux salées, saumâtres ou polluées, nettoyer la section d'eau de mer du système de refroidissement après chaque utilisation.
- Vidanger toute eau présente dans le filtre à carburant après chaque utilisation, en périodes de gel.

Une fois par semaine

- Vidanger toute eau du filtre à carburant.
- Vérifier le niveau d'huile de la pompe de trim.
- Vérifier les arrivées d'eau de mer afin de s'assurer qu'elles sont exemptes de débris ou d'organismes marins.
- Examiner et nettoyer le filtre à eau de mer.
- Inspecter les anodes et les remplacer si elles sont érodées à 50 %.
- Inspecter le filtre à air.

Tous les deux mois

- Vérifier les branchements de la batterie et le niveau du liquide.
- Graisser l'arbre de l'hélice et resserrer l'écrou de l'hélice (en navigation en eau douce uniquement, cette opération peut être effectuée tous les quatre mois).
- Pulvériser les surfaces du moteur avec du Corrosion Guard (produit anticorrosion) en cas d'utilisation en eaux salées, saumâtres ou polluées.

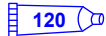
| N° de pièce du tube | Description | Emplacement | N° de pièce |
|---|---|--------------------|--------------|
|  120 | Corrosion Guard (produit anticorrosion) | Surfaces du moteur | 92-802878Q55 |

- Inspecter le filtre à air tous les deux mois ou toutes les 20 heures, à la première échéance.
- Vérifier que les instruments et les raccordements de câbles sont bien serrés. Nettoyer les instruments tous les deux mois ou toutes les 50 heures, à la première échéance. En cas de navigation en eaux salées, l'intervalle est réduit à toutes les 25 heures ou tous les 30 jours, à la première échéance.

Entretien périodique

Une fois par an

Retoucher à la peinture l'ensemble de propulsion et le vaporiser de Corrosion Guard (produit anticorrosion).

| N° de pièce du tube | Description | Emplacement | N° de pièce |
|---|---|--------------------|--------------|
|  120 | Corrosion Guard (produit anticorrosion) | Surfaces du moteur | 92-802878Q55 |

Toutes les 100 heures ou une fois par an (à la première échéance)

- Vidanger l'huile pour engrenages de la transmission en Z.
- Serrer les écrous de blocage de l'étrier de l'anneau de cloche.
- Vérifier le système de direction et la commande à distance afin de s'assurer qu'aucune pièce n'est manquante, endommagée ou desserrée. Graisser les câbles et les tringleries.
- Inspecter et graisser les joints de cardan et les cannelures. Inspecter les soufflets et le tuyau d'échappement et vérifier le serrage des brides.
- Inspecter le roulement de cloche et graisser l'accouplement moteur toutes les 50 heures si le moteur tourne au ralenti pendant des périodes prolongées.
- Vérifier la continuité du circuit afin de s'assurer qu'aucune connexion n'est desserrée ou endommagée. Tester la sortie de l'unité si elle est équipée d'une MerCathode. Consulter un revendeur agréé.
- Contrôler le système électrique afin de s'assurer qu'aucune fixation n'est desserrée, endommagée ou corrodée.
- Modèles à extension d'arbre moteur : Contrôler le niveau d'usure du joint de cardan de l'arbre moteur, des roulements de l'extrémité tableau arrière (contrepointe) et des roulements de l'extrémité moteur (sortie) Consulter un revendeur agréé.
- Graisser la tringlerie de papillon et d'inversion de marche, le cas échéant.

Toutes les 200 heures ou une fois par an (à la première échéance)

- Effectuer une inspection visuelle pour tout signe de fuites.
- Vidanger l'huile moteur et remplacer le filtre.
- Remplacer le filtre à carburant à séparateur d'eau.
- Vérifier le niveau d'huile de direction assistée.
- Vérifier le niveau de liquide du système de refroidissement fermé.
- Examiner le filtre à air et le nettoyer si nécessaire.
- Vérifier l'état de l'alternateur et de la courroie trapézoïdale crantée de la pompe de la direction assistée.
- Vérifier l'état de la courroie de la pompe d'injection de carburant. Consulter un revendeur agréé.
- Nettoyer le filtre d'eau de mer.
- Examiner la pompe à eau de mer et remplacer le rotor si nécessaire. Consulter un revendeur agréé.
- Inspecter l'anode sacrificielle et la remplacer si nécessaire.

Toutes les 500 heures ou tous les 5 ans (à la première échéance)

- Remplacer la sonde de température d'air de sortie du turbocompresseur.
- Inspecter et nettoyer le faisceau du refroidisseur intermédiaire du turbocompresseur selon le besoin.

Toutes les 1 000 heures ou tous les 5 ans (à la première échéance)

- Nettoyer le réservoir de carburant.
- Inspecter et nettoyer, selon le besoin, les faisceaux de conduits de l'échangeur de chaleur.

Toutes les 2 000 heures ou tous les 5 ans (à la première échéance)

Remplacer la courroie de la pompe d'injection de carburant. Consulter un revendeur agréé.

Huile moteur

Vérification du niveau d'huile moteur

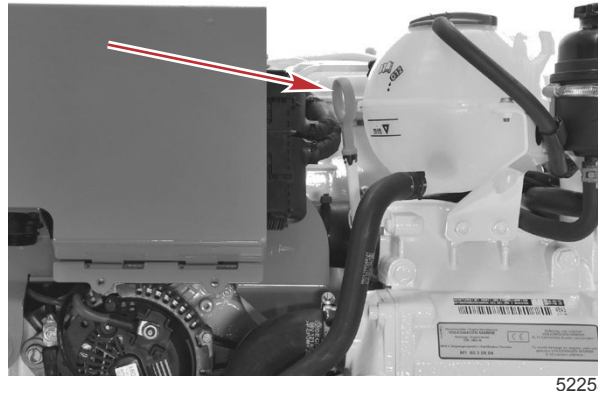
AVIS

Alors que le moteur tourne, les tourillons du vilebrequin ou les tourillons de bielle peuvent heurter et casser la jauge d'huile, causant des dommages aux organes internes du moteur. Arrêter complètement le moteur avant de retirer ou d'introduire la jauge d'huile.

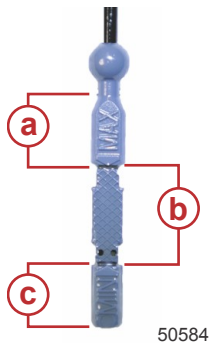
1. Arrêter le moteur et laisser l'huile s'écouler dans le bac de récupération pendant cinq minutes.

Section 4 - Maintenance

- Retirer la jauge d'huile, l'essuyer et la replonger dans le tube. Vérifier que la jauge d'huile est complètement insérée dans le tube.



- Retirer la jauge et vérifier le niveau d'huile. L'huile doit se trouver entre les repères de la jauge d'huile. Faire l'appoint, si nécessaire.

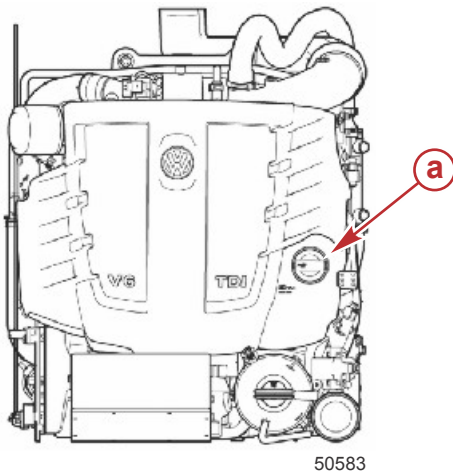


- a** - Aucun ajout d'huile n'est nécessaire
- b** - De l'huile peut être ajoutée, mais ne pas dépasser la plage « a ».
- c** - Il est impératif de faire l'appoint, mais ne pas dépasser la plage « a ».

Appoint d'huile moteur

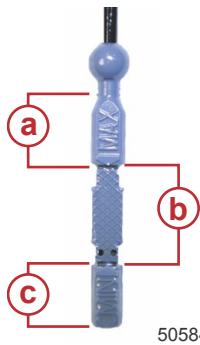
IMPORTANT : Lors du remplissage ou de l'ajout d'huile, toujours utiliser la jauge d'huile pour déterminer la quantité d'huile nécessaire. Ne pas verser une quantité excessive d'huile dans le moteur.

- Retirer le bouchon de remplissage d'huile.



- a** - Bouchon de remplissage d'huile

- Faire l'appoint avec l'huile recommandée jusqu'au repère de niveau maximum de la jauge d'huile, sans toutefois le dépasser.



50584

- a - Aucun ajout d'huile n'est nécessaire
- b - De l'huile peut être ajoutée, mais ne pas dépasser la plage « a ».
- c - Il est impératif de faire l'appoint, mais ne pas dépasser la plage « a ».

REMARQUE : Si le moteur va tourner pendant une longue période (10 ou 12 heures), le niveau d'huile doit s'établir à mi-distance des repères maximum et minimum figurant sur la jauge d'huile.

| 3.0 L TDI | Type d'huile | Contenance |
|---|---|------------|
| Huile moteur (avec filtre) | 5W-30 selon les spécifications VW 504 00/507 00 | 8,0 litres |
| Différence en volume entre les repères maximum et minimum de la jauge d'huile | | 1,3 litre |

- Installer le bouchon de remplissage d'huile.

Remplacement du filtre à huile

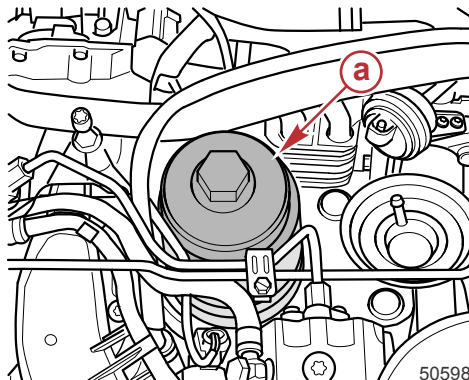
AVIS

Le déversement d'huile, de liquide de refroidissement ou d'autres fluides du moteur/de l'embase dans l'environnement est réglementé. Prendre soin de ne pas déverser de l'huile, du liquide de refroidissement ou d'autres fluides dans l'environnement lors de l'utilisation ou de l'entretien du bateau. Connaître les restrictions locales régissant l'élimination ou le recyclage des déchets et contenir et éliminer les fluides en conséquence.

Voir **Calendrier d'entretien** pour l'intervalle de vidange. L'huile moteur doit être vidangée avant l'entreposage du bateau.

IMPORTANT : Vidanger l'huile lorsque le moteur est chaud après avoir tourné. L'huile chaude circule mieux et évacue davantage d'impuretés. N'utiliser que de l'huile recommandée. Voir **Caractéristiques**.

- Retirer le capot moteur supérieur.
- Enlever le couvercle du filtre à huile afin que la soupape de retour puisse s'ouvrir et que l'huile usagée puisse retourner dans le carter inférieur.

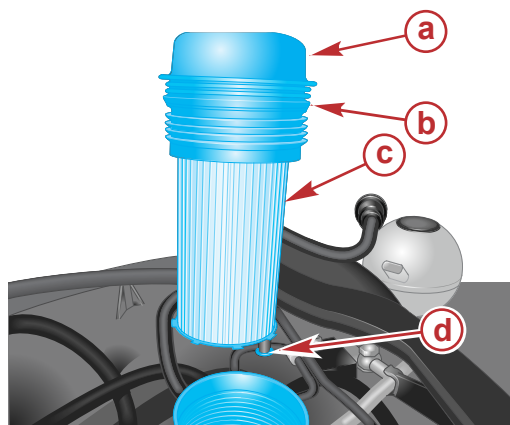


50598

- a - Couvercle de filtre à huile

- Séparer le filtre à huile du couvercle du filtre.
- Nettoyer le couvercle avec un chiffon propre.
- Remplacer les joints toriques d'étanchéité.

6. Appliquer de l'huile propre sur les joints toriques d'étanchéité neufs.

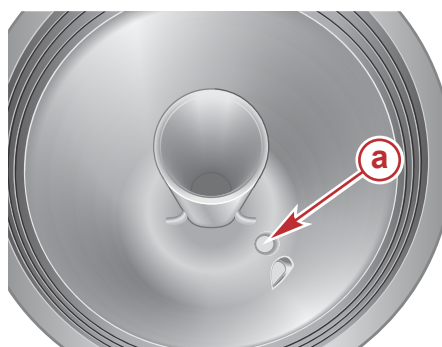


- a - Couvercle de filtre
- b - Joint torique
- c - Filtre à huile
- d - Goupille avec joint torique

50601

7. Installer le filtre à huile neuf dans le boîtier du filtre.

IMPORTANT : Lors de l'installation du filtre à huile, s'assurer que la goupille au bas du filtre est alignée avec le trou du boîtier.



- a - Trou

50609

8. Installer le couvercle sur le filtre. Serrer le couvercle au couple spécifié.

| Description | N.m | lb-in. | lb-ft |
|-----------------------------|-----|--------|-------|
| Couvercle de filtre à huile | 35 | - | 25.8 |

9. Nettoyer tout déversement d'huile et mettre au rebut selon la réglementation locale.

10. Enlever le bouchon de remplissage d'huile et faire l'appoint nécessaire en huile moteur.

IMPORTANT : Lors de l'appoint en huile, toujours utiliser la jauge d'huile pour déterminer la quantité d'huile nécessaire.

Huile pour engrenages de transmission en Z

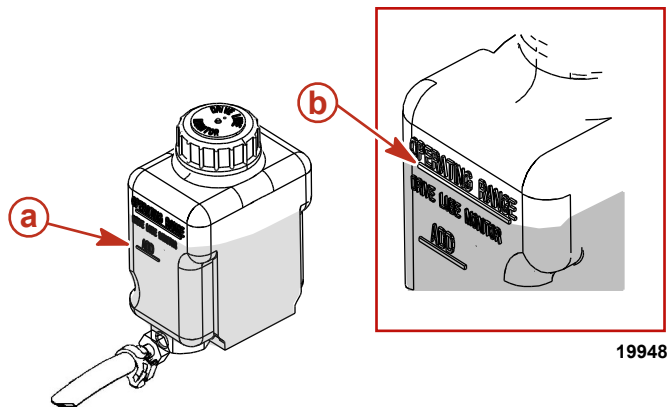
AVIS

Le déversement d'huile, de liquide de refroidissement ou d'autres fluides du moteur/de l'embase dans l'environnement est réglementé. Prendre soin de ne pas déverser de l'huile, du liquide de refroidissement ou d'autres fluides dans l'environnement lors de l'utilisation ou de l'entretien du bateau. Connaître les restrictions locales régissant l'élimination ou le recyclage des déchets et contenir et éliminer les fluides en conséquence.

Vérifications

REMARQUE : Le niveau d'huile pour engrenages fluctue lors du fonctionnement. Le niveau d'huile pour engrenages doit être vérifié moteur froid, avant le démarrage.

Vérifier le niveau d'huile pour engrenages dans le contrôleur de graissage d'embase. Maintenir le niveau d'huile pour engrenages dans la plage de fonctionnement recommandée. Voir **Remplissage**.



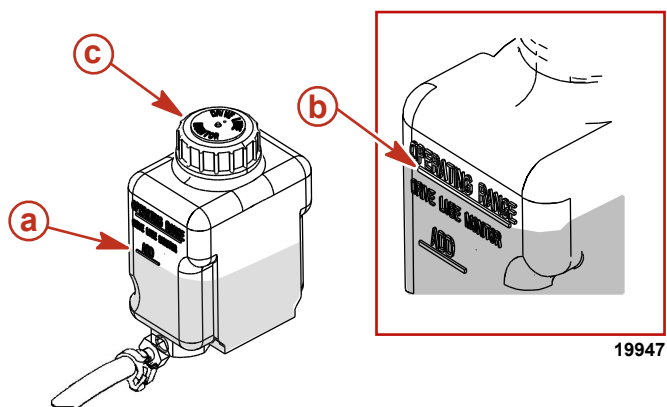
Le niveau d'huile pour engrenages est dans la plage de fonctionnement correcte

- a** - Repère « ADD » (Ajouter)
- b** - Repère « OPERATING RANGE » (Plage de fonctionnement)

Remplissage


IMPORTANT : Si plus de 59 ml d'huile pour engrenages à hautes performances sont nécessaires pour remplir le contrôleur de graissage d'embase, il se peut qu'un joint fuie. La transmission en Z risque d'être endommagée par manque de graissage. Contacter un centre de réparation agréé Mercury Diesel.

1. Si le niveau d'huile pour engrenages est sous ou près du repère « ADD » (Ajouter), de l'huile pour engrenages doit être ajoutée.
2. Retirer le bouchon du contrôleur de graissage d'embase.
3. Remplir le contrôleur de graissage d'embase au moyen de l'huile pour engrenages spécifiée de manière à ce que le niveau d'huile se trouve dans la plage de fonctionnement. Ne pas remplir de façon excessive.

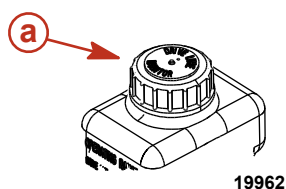


Contrôleur de graissage d'embase

- a** - Niveau d'huile pour engrenages au niveau du repère « ADD » (Ajouter)
- b** - Niveau d'huile pour engrenages au niveau du repère « OPERATING RANGE » (Plage de fonctionnement)
- c** - Capuchon du contrôleur de graissage d'embase

| N° de pièce du tube | Description | Emplacement | N° de pièce |
|--|---|----------------------------------|--------------|
|  87 | Huile pour engrenages hautes performances | Contrôleur de graissage d'embase | 92-858064Q01 |

4. Vérifier que le joint d'étanchéité en caoutchouc est à l'intérieur du capuchon du contrôleur de graissage d'embase et installer le capuchon. Ne pas serrer de manière excessive.

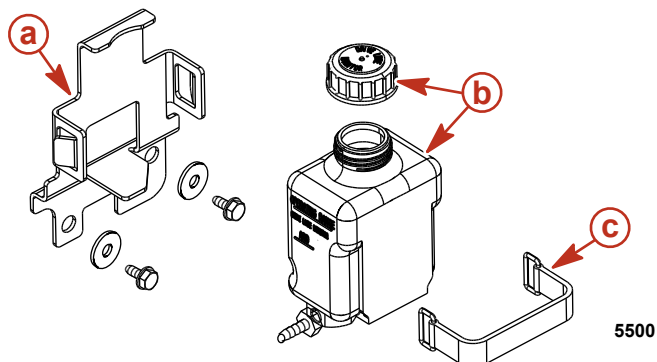


- a** - Capuchon du contrôleur de graissage d'embase

REMARQUE : Lors du remplissage complet de la transmission en Z, voir **Vidange**.

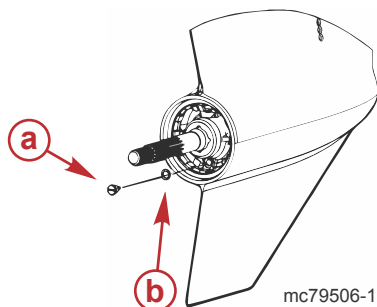
Remplacement

1. Retirer le contrôleur de graissage d'embase de son support.



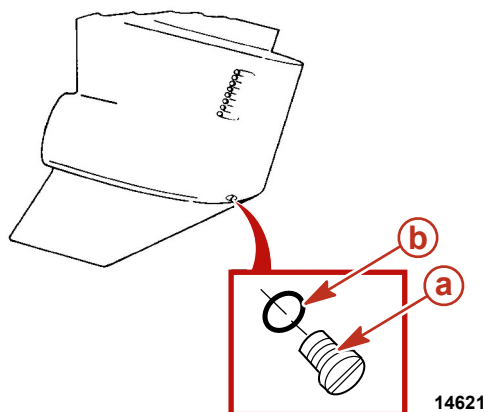
- a - Support du contrôleur de graissage d'embase
- b - Contrôleur de graissage d'embase et capuchon
- c - Sangle de retenue

2. Vider le contenu de contrôleur de graissage d'embase dans un récipient adapté.
3. Installer le contrôleur de graissage d'embase dans son support.
4. **Modèles Bravo One X :**
 - a. Retirer l'hélice.
 - b. Abaisser (rentre) complètement la transmission en Z.
 - c. Retirer le bouchon de remplissage et de vidange d'huile pour engrenages et les rondelles d'étanchéité.
 - d. Vidanger l'huile pour engrenages dans un récipient adapté.



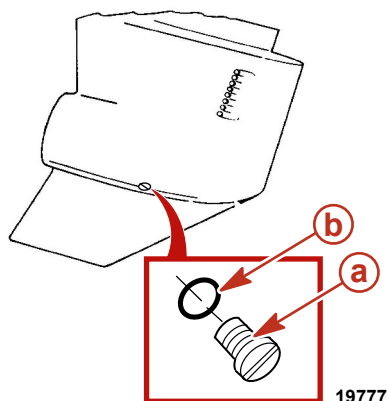
- a - Bouchon de remplissage et de vidange
- b - Rondelle d'étanchéité

5. **Modèles Bravo Three X :**
 - a. Placer la transmission en Z en position de relevage maximum.
 - b. Retirer le bouchon de remplissage et de vidange et les rondelles d'étanchéité.
 - c. Vidanger l'huile pour engrenages dans un récipient adapté.



Bravo Two X

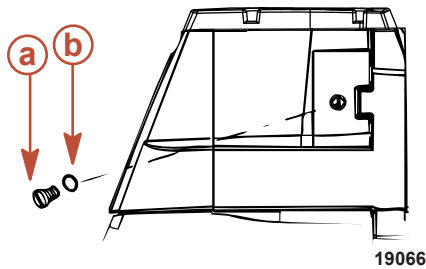
- a - Bouchon de remplissage et de vidange
- b - Rondelle d'étanchéité



Bravo Three X

6. Retirer le bouchon à événements et la rondelle d'étanchéité. Laisser l'huile pour engrenages s'écouler complètement.


- a - Bouchon à événements
- b - Rondelle d'étanchéité



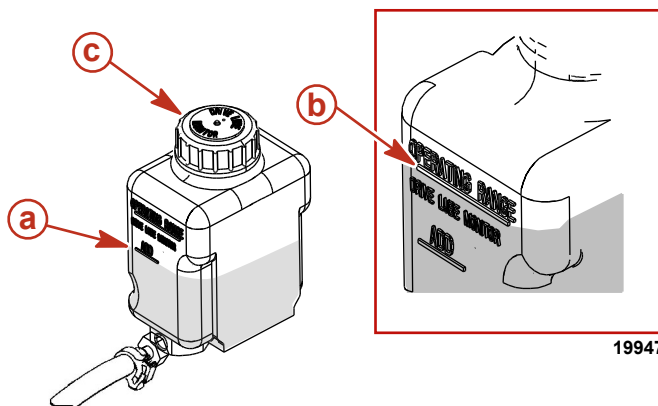
IMPORTANT : Si de l'eau s'écoule par l'orifice de remplissage et de vidange ou si l'huile pour engrenages a un aspect laiteux, la transmission en Z présente des fuites et doit être vérifiée immédiatement par le centre de réparation agréé Mercury Diesel.

- 7. Abaisser la transmission en Z de manière à ce que l'arbre d'hélice soit de niveau.
- 8. Remplir la transmission en Z par l'orifice de remplissage et de vidange avec l'huile pour engrenages spécifiée jusqu'à ce qu'un flot d'huile exempt d'air s'écoule de l'orifice du bouchon d'évent.

IMPORTANT : Utiliser uniquement de l'huile pour engrenages hautes performances Mercury/Quicksilver dans la transmission en Z.

| N° de pièce du tube | Description | Emplacement | N° de pièce |
|--|---|-------------------|--------------|
|  87 | Huile pour engrenages hautes performances | Transmission en Z | 92-858064Q01 |

- 9. Installer le bouchon à événements et la rondelle d'étanchéité.
- 10. Continuer à pomper de l'huile pour engrenages vers l'embase par l'orifice de remplissage et de vidange jusqu'à ce que de l'huile apparaisse dans le contrôleur de graissage d'embase.
- 11. Remplir le contrôleur de graissage d'embase de sorte que le niveau d'huile d'engrenages soit dans la plage de fonctionnement. Ne pas remplir de façon excessive.

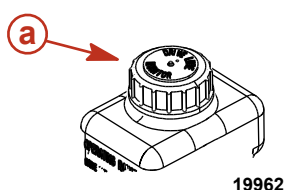


Contrôleur de graissage d'embase

- a - Niveau d'huile pour engrenages au niveau du repère « ADD » (Ajouter)
- b - Niveau d'huile pour engrenages au niveau du repère « OPERATING RANGE » (Plage de fonctionnement)
- c - Capuchon du contrôleur de graissage d'embase

| Modèle à transmission en Z | La contenance en huile inclut la transmission en Z et le contrôleur de graissage d'embase | Type d'huile | Numéro de pièce de l'huile |
|--|---|---|----------------------------|
| Bravo One X diesel Bravo One XR | 2 736 ml | Huile pour engrenages à hautes performances | 92-802854A1 |
| Bravo Two X diesel | 3 209 ml | | |
| Bravo Three X diesel Bravo Three XR | 2 972 ml | | |

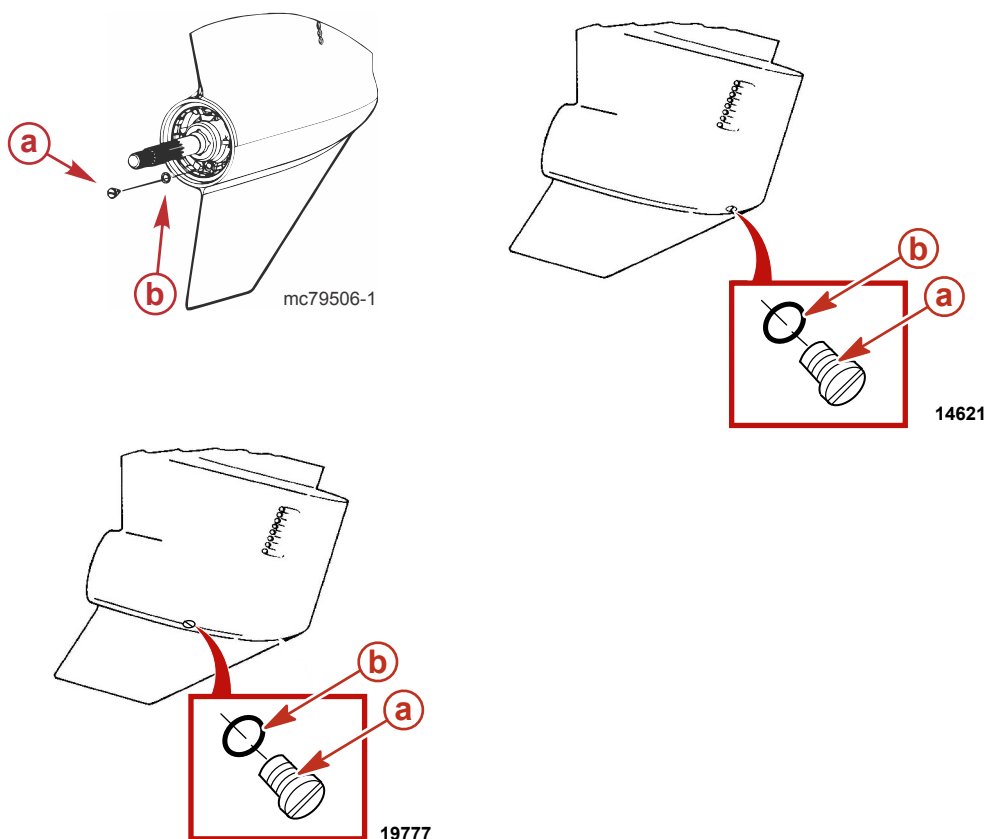
12. Vérifier que le joint d'étanchéité en caoutchouc est à l'intérieur du capuchon du contrôleur de graissage d'embase et installer le capuchon. Ne pas serrer de manière excessive.



- a - Capuchon du contrôleur de graissage d'embase

13. Retirer la pompe de l'orifice de remplissage et de vidange d'huile de la transmission en Z.

14. Mettre rapidement en place la rondelle d'étanchéité puis le bouchon de remplissage et de vidange d'huile. Serrer le bouchon au couple spécifié.



Tous les modèles Bravo illustrés

- a - Bouchon de remplissage et de vidange
b - Rondelle d'étanchéité

| Description | N.m | lb-in | lb-ft |
|--------------------------------------|-----|-------|-------|
| Bouchon de remplissage et de vidange | 6.8 | 60 | — |

15. Installer l'hélice de la transmission en Z. Voir **Hélices**.
16. Vérifier le niveau du contrôleur de graissage d'embase après la première utilisation.

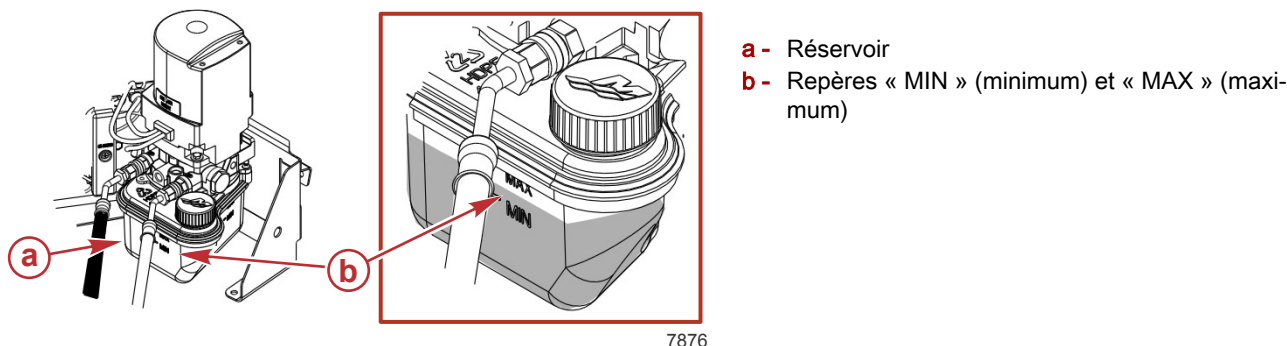
IMPORTANT : Le niveau u contrôleur de graissage d'embase fluctue pendant le fonctionnement du produit. Toujours vérifier le niveau d'huile pour engrenages lorsque la transmission en Z est froide et le moteur arrêté.

Huile du relevage hydraulique

Vérifications

IMPORTANT : Vérifier le niveau d'huile uniquement lorsque la transmission en Z est complètement abaissée (rentrée).

1. Abaisser (rentrer) complètement la transmission en Z.
2. Observer le niveau d'huile. Celui-ci doit se situer entre les repères « MIN » et « MAX » du réservoir.



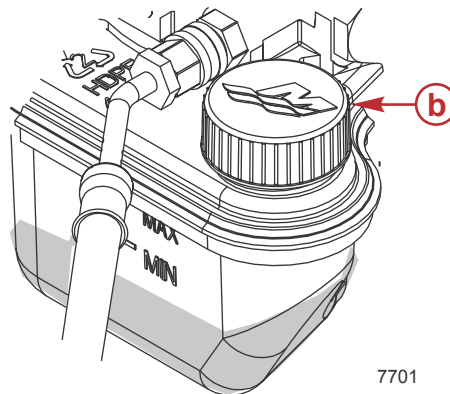
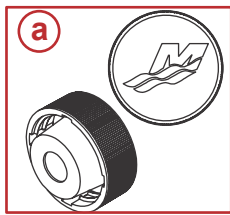
3. Faire l'appoint, si nécessaire, avec l'huile recommandée. Voir **Remplissage**.

| N° de pièce du tube | Description | Emplacement | N° de pièce |
|---------------------|---|-------------------------------|-------------|
| 114 | Huile pour relevage hydraulique et direction assistée | Pompe de relevage hydraulique | 92-802880Q1 |

Remplissage

1. Si le niveau d'huile est sous le repère « MIN », faire l'appoint avec l'huile spécifiée.
2. Retirer le bouchon de remplissage du réservoir.

REMARQUE : Le bouchon de remplissage est muni d'un évent.

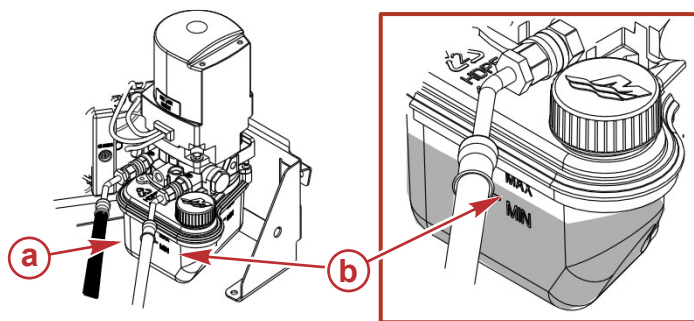


Le réservoir de la pompe de relevage hydraulique indique que le niveau d'huile est sous le repère « MIN »

- a - Bouchon de remplissage
- b - Bouchon de remplissage installé


7701

3. Faire l'appoint d'huile spécifiée pour amener le niveau d'huile entre les repères « MIN » et « MAX » du réservoir.



- a - Réservoir
- b - Repères « MIN » (minimum) et « MAX » (maximum)

7876

| N° de pièce du tube | Description | Emplacement | N° de pièce |
|---|---|-------------------------------|-------------|
|  114 | Huile pour relevage hydraulique et direction assistée | Pompe de relevage hydraulique | 92-802880Q1 |

4. Remettre le bouchon de remplissage en place.

Remplacement

Il n'est pas nécessaire de vidanger l'huile de relevage hydraulique, sauf si elle est contaminée avec de l'eau ou des débris.

Huile de direction assistée

Vérifier le niveau d'huile de direction assistée à intervalles réguliers.

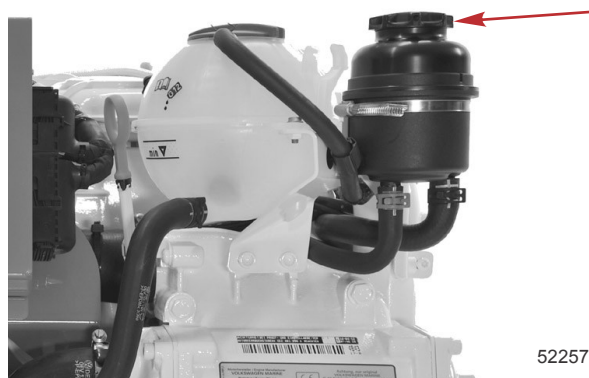
IMPORTANT : Ne pas maintenir le volant à fond en butée de fin de course pendant plus de 15 secondes lorsque le moteur tourne. L'huile de direction assistée s'échauffe considérablement lorsque le volant est en butée de fin de course et pourrait endommager le système de direction assistée.

Lorsque le volant est en butée de fin de course, la pompe de direction assistée devient plus bruyante, la pompe se trouvant sous pleine charge, et le régime moteur au ralenti est réduit temporairement.

Vérifications

1. Centrer la transmission en Z et arrêter le moteur.

- Retirer le bouchon de remplissage et la jauge d'huile du réservoir d'huile et contrôler le niveau.



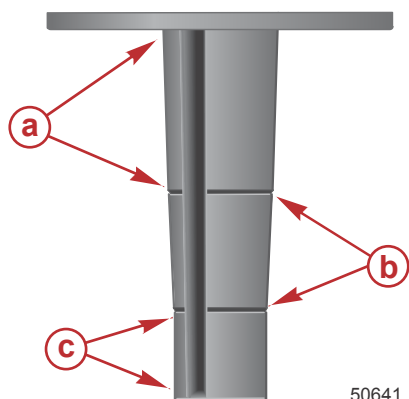
52257

IMPORTANT : Si l'huile n'est pas visible dans le réservoir d'huile, consulter le centre de réparation agréé Mercury Diesel.

Remplissage

- Retirer le bouchon de remplissage/la jauge d'huile et l'essuyer avec un chiffon propre.
- Visser complètement le bouchon de remplissage/la jauge d'huile du réservoir d'huile de direction assistée.
- Retirer le bouchon de remplissage/la jauge d'huile du réservoir d'huile et contrôler le niveau.
 - Si le niveau d'huile se trouve dans la plage **a**, ne pas ajouter de d'huile.
 - Si le niveau d'huile se trouve dans la plage **b**, il est possible d'ajouter de l'huile sans toutefois dépasser le niveau maximum de la plage **a**.
 - Si le niveau d'huile se trouve dans la plage **c**, ajouter de d'huile. Le niveau est considéré comme insuffisant s'il se trouve dans la plage **b**.


REMARQUE : Si l'on prévoit des charges de direction élevées pendant une période de fonctionnement prolongée (10 à 12 heures), le niveau d'huile devrait se trouver entre les repères min/max de la jauge.



- a** - Aucune huile requise
- b** - Il est possible d'ajouter de l'huile sans toutefois dépasser la plage **a**.
- c** - Il est **impératif** d'ajouter de l'huile sans toutefois dépasser la plage **a**.

50641

- Ajouter de l'huile spécifiée pour amener le niveau dans la plage correcte.

| N° de pièce du tube | Description | Emplacement | N° de pièce |
|--|--|-------------------------------|----------------|
|  28 | Huile de transmission automatique Dexron III | Système de direction assistée | Obtain Locally |

- Remettre le bouchon de remplissage/la jauge d'huile en place.

Remplacement

Il n'est pas nécessaire de vidanger l'huile de la direction assistée si elle n'est pas contaminée. Consulter un centre de réparation agréé Mercury Diesel.

Liquide de refroidissement

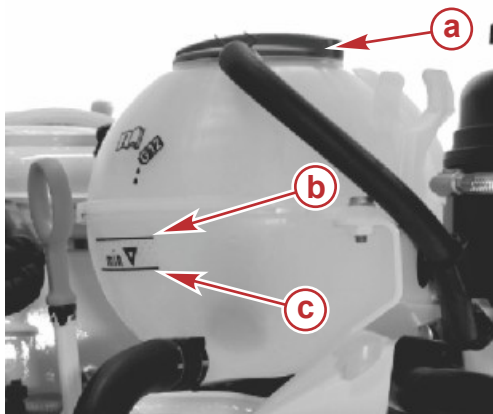
⚠ ATTENTION

En cas de chute soudaine de pression, le liquide de refroidissement peut se mettre à bouillir et être projeté violemment, causant des brûlures graves. Laisser le moteur refroidir avant de retirer le bouchon de radiateur de liquide de refroidissement.

Vérifications

IMPORTANT : Vérifier le niveau de liquide de refroidissement avant de démarrer le moteur.

1. Arrêter le moteur et le laisser se refroidir.
2. Retirer le bouchon de radiateur du vase d'expansion du liquide de refroidissement.
3. Le niveau du liquide de refroidissement doit se situer au-dessus du repère minimum et au-dessous du repère maximum du vase d'expansion du liquide de refroidissement.

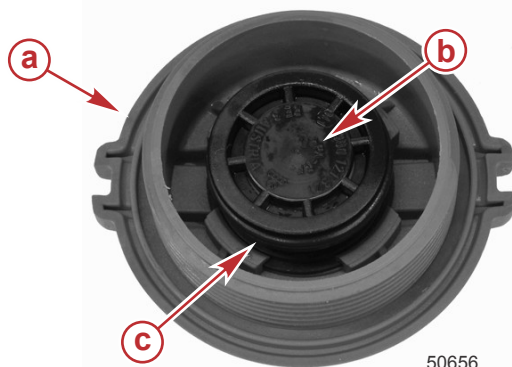


52258

- a - Bouchon de radiateur
- b - Repère Maximum
- c - Repère Minimum

IMPORTANT : Le niveau du liquide de refroidissement est surveillé par un capteur. Si le niveau du liquide de refroidissement est bas, une anomalie est enregistrée et signalée sur une jauge SmartCraft, et une tonalité d'avertissement retentit.

4. Si le niveau de liquide de refroidissement est bas :
 - a. Vérifier que le vase d'expansion du liquide de refroidissement ne fuit pas.
 - b. Vérifier si le joint d'étanchéité du bouchon de radiateur est endommagé et le remplacer si nécessaire.



50656

- a - Bouchon de radiateur
- b - Soupape de surpression
- c - Joint torique

- c. Le bouchon du radiateur maintient la pression du système de refroidissement, il peut ne pas la maintenir correctement. Pour tester le bouchon, contacter le centre de réparation agréé Mercury Diesel.
 - d. Se reporter à la section **Remplissage** et faire l'appoint de liquide de refroidissement en fonction des besoins.

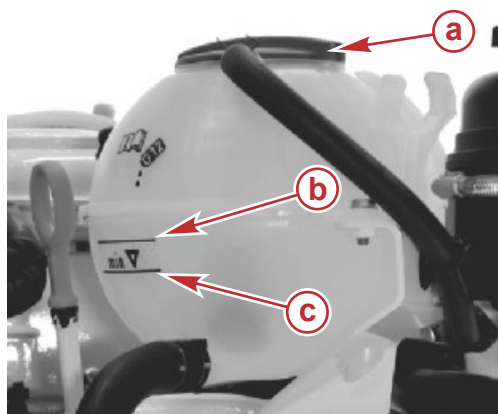
IMPORTANT : Prendre soin de bien serrer le bouchon de radiateur jusqu'à entendre un clic lors de la pose, afin d'éviter toute perte de liquide de refroidissement.

5. Si le niveau de liquide de refroidissement est correct, installer le bouchon de radiateur et le serrer fermement jusqu'à ce qu'un déclic se fasse entendre.

Remplissage

1. Laisser refroidir le moteur.
2. Retirer le bouchon de radiateur du vase d'expansion du liquide de refroidissement.

- Si le niveau du liquide de refroidissement est bas dans le vase d'expansion, ajouter du liquide de refroidissement spécifié pour amener le niveau entre les repères minimum et maximum.



- a - Bouchon de radiateur
- b - Repère Maximum
- c - Repère Minimum

52258

| Description | Contenance | Numéro de pièce |
|---|------------------------|-----------------|
| Liquide de refroidissement/antigel à grande longévité | 9,0 Litres (9,5 qt US) | 92-87770K1 |

IMPORTANT : Prendre soin de bien serrer le bouchon de radiateur jusqu'à entendre un clic lors de la pose, afin d'éviter toute perte de liquide de refroidissement.

- Mettre le bouchon de radiateur en place. Serrer fermement jusqu'à ce le bouchon émette un déclic.

Remplacement

Vidanger (remplacer) le liquide de refroidissement du moteur à l'intervalle prescrit. Se reporter à la section **Remplacement du liquide de refroidissement moteur dans le système de refroidissement fermé**.

Remplacement du liquide de refroidissement moteur dans le système de refroidissement fermé

Vidange du système de refroidissement fermé

AVIS

Le déversement d'huile, de liquide de refroidissement ou d'autres fluides du moteur/de l'embase dans l'environnement est réglementé. Prendre soin de ne pas déverser de l'huile, du liquide de refroidissement ou d'autres fluides dans l'environnement lors de l'utilisation ou de l'entretien du bateau. Connaître les restrictions locales régissant l'élimination ou le recyclage des déchets et contenir et éliminer les fluides en conséquence.

REMARQUE : Pour des instructions sur la vidange de la section d'eau de mer, consulter *Rinçage et purge du système d'eau de mer* dans cette section.

IMPORTANT : Suivre les directives suivantes :

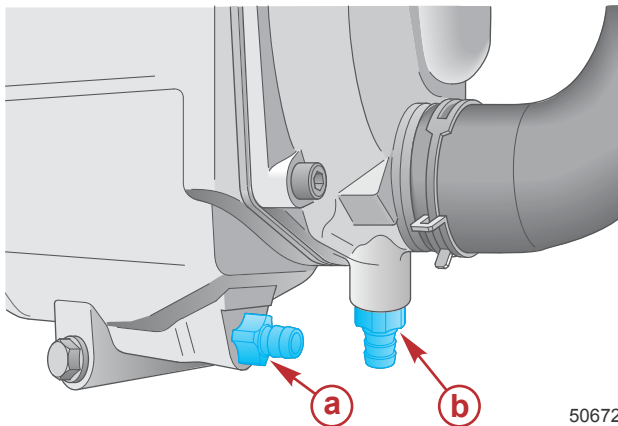
- Vérifier que le moteur est de niveau, autant que possible, pour favoriser une vidange complète du système de refroidissement.
- La section de refroidissement fermée doit être remplie tout au long de l'année avec le liquide de refroidissement requis. Si le moteur est exposé à des températures inférieures à 0 °C, vérifier que la section de refroidissement fermée est remplie d'un mélange d'antigel à l'éthylène glycol et d'eau pour protéger le moteur contre les températures les plus basses auxquelles il sera exposé.
- Ne pas utiliser d'antigel au propylène glycol dans la section de refroidissement fermée du moteur.

⚠ ATTENTION

En cas de chute soudaine de pression, le liquide de refroidissement peut se mettre à bouillir et être projeté violemment, causant des brûlures graves. Laisser le moteur refroidir avant de retirer le bouchon de radiateur de liquide de refroidissement.

- Laisser refroidir le moteur.
- Retirer le bouchon de radiateur du vase d'expansion du réservoir de liquide de refroidissement.

- Desserrer la vis de vidange de l'échangeur de chaleur du système de refroidissement fermé d'environ deux tours et vidanger dans un récipient adapté.



- a** - Vis de vidange du système de refroidissement fermé
b - Vis de vidange du système d'eau de mer

50672

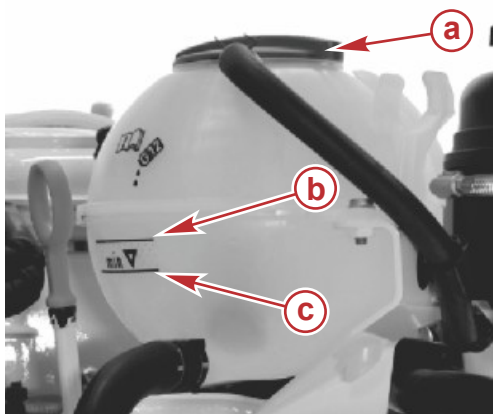
- Nettoyer le système de refroidissement fermé, si nécessaire. Consulter un centre de réparation agréé Mercury Diesel.
- Remplir le système avec le liquide de refroidissement spécifié. Voir **Remplissage du circuit de refroidissement fermé**.

Remplissage du circuit de refroidissement fermé

IMPORTANT : N'utiliser que le liquide de refroidissement spécifié.

| Description | Contenance | Numéro de pièce |
|---|------------|-----------------|
| Extended Life Antifreeze/Coolant (Langzeitkühl-/frostschutzmittel) | 9,0 l | 92-877770K1 |

- Vérifier que la vis de vidange de l'échangeur de chaleur du système de refroidissement fermé est serrée.
- Retirer le bouchon de radiateur du vase d'expansion du réservoir de liquide de refroidissement.



- a** - Bouchon de radiateur
b - Repère Maximum
c - Repère Minimum

52258

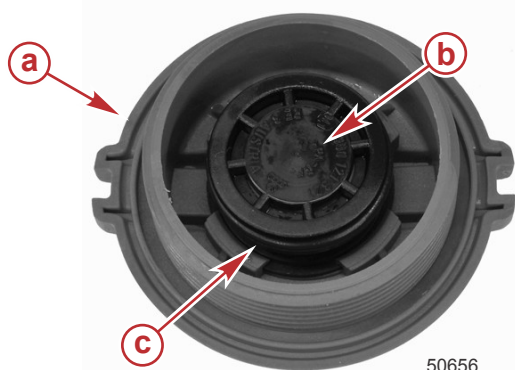
- Verser lentement du liquide de refroidissement dans le vase d'expansion. Laisser l'air prisonnier s'échapper.
- Lorsqu'il n'est pas possible d'ajouter du liquide de refroidissement, alimenter la pompe à eau de mer en eau.

AVIS

Une alimentation insuffisante en eau de refroidissement entraîne une surchauffe et un endommagement du moteur, de la pompe à eau et d'autres pièces. Assurer une alimentation en eau suffisante vers les entrées d'eau pendant le fonctionnement.

- Ne pas installer le bouchon de radiateur. Mettre en marche et faire tourner le moteur au ralenti pendant environ deux minutes.
- Ajouter du liquide de refroidissement si nécessaire pour maintenir le liquide au niveau spécifié du vase d'expansion.
- Laisser le moteur chauffer,
- Ajouter du liquide de refroidissement si nécessaire pour maintenir le liquide au niveau spécifié du vase d'expansion.

9. Vérifier que le joint torique du bouchon de radiateur n'est pas endommagé et le remplacer si nécessaire.



- a - Bouchon de radiateur
- b - Valve de surpression
- c - Joint torique

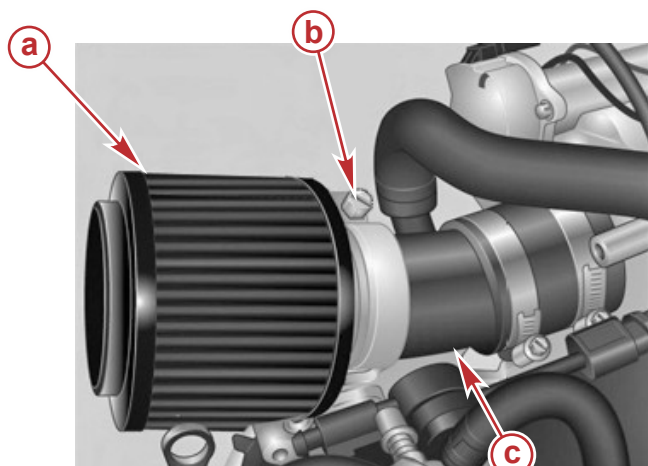
50656

10. Installer le bouchon de radiateur une fois que le moteur a atteint sa température de fonctionnement normale (avec le thermostat complètement ouvert) et que le niveau de liquide de refroidissement demeure constant.
11. Consulter l'indicateur de température et inspecter le moteur à la recherche de fuites du liquide de refroidissement. Si l'indicateur de température affiche une température excessive ou une fuite de liquide de refroidissement, arrêter immédiatement le moteur et en rechercher la cause.
12. Après la première utilisation, laisser le moteur refroidir.
13. Retirer le bouchon de radiateur et ajouter du liquide de refroidissement spécifié jusqu'au niveau indiqué sur le vase d'expansion.
14. Installer et serrer fermement le bouchon de radiateur.

Nettoyage du filtre à air

Retrait

1. Desserrer la vis de fixation du filtre à air au collecteur d'admission et retirer le filtre à air.



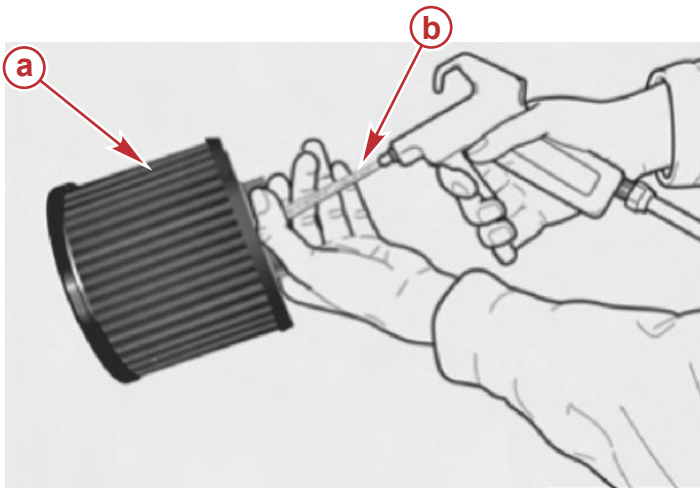
- a - Filtre à air
- b - Vis
- c - Collecteur d'admission

50680

▲ ATTENTION

L'air comprimé peut causer des blessures graves. Toujours porter des lunettes de protection en utilisant de l'air comprimé pour éviter des blessures par éclatement des tuyaux ou par projection de débris.

2. Nettoyer le filtre à air comprimé de l'intérieur vers l'extérieur du filtre. Ne pas dépasser la pression d'air spécifiée.



- a - Filtre à air
b - Buse d'air comprimé

50675

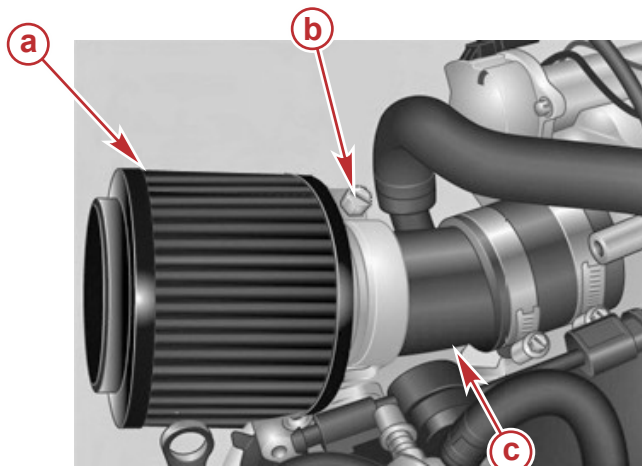
| Nettoyage du filtre à air | |
|---------------------------|-------|
| Pression d'air maximale | 2 bar |

IMPORTANT : Ne pas utiliser des produits dérivés du pétrole pour le nettoyage du filtre à air car ils pourraient endommager le filtre.

3. Pour nettoyer le filtre à air, acheter un kit de recharge de filtre K&N® 99-5050. Suivre les instructions contenues dans le kit de recharge.

Installation

1. Installer le filtre à air sur le collecteur d'admission
2. Serrer fermement les vis de fixation du filtre à air.



- a - Filtre à air
b - Vis
c - Collecteur d'admission

50680

Filtre à carburant à séparateur d'eau

⚠ AVERTISSEMENT

Le carburant est inflammable et explosif. Vérifier que la clé de contact est sur arrêt et que le coupe-circuit d'urgence est placé de sorte que le moteur ne puisse pas démarrer. Ne pas fumer ou ne pas approcher de source d'étincelles ou de flamme nue lors de l'entretien. Assurer une bonne ventilation de l'aire de travail et éviter toute exposition prolongée aux vapeurs. Toujours vérifier l'absence de fuites avant de tenter de démarrer le moteur et essayer immédiatement tout déversement de carburant.

AVIS

La pénétration d'eau dans le système d'injection cause la corrosion et la rouille des injecteurs et d'autres composants, mettant hors fonction le système d'injection. Vérifier quotidiennement l'absence d'eau dans le filtre à carburant à séparateur d'eau et faire inspecter le moteur immédiatement si des signes de présence d'eau dans le système de carburant sont visibles.

Section 4 - Maintenance

IMPORTANT : Utiliser un récipient adapté pour récupérer le carburant. Nettoyer immédiatement tout déversement et mettre au rebut le carburant en toute sécurité, conformément aux réglementations locales, nationales et internationales.

Le filtre à carburant à séparateur d'eau fin monté sur le moteur est muni d'un détecteur d'eau dans le carburant qui signale au pilote la présence d'eau dans le filtre. Le filtre à carburant doit être remplacé aux intervalles spécifiés ou lorsque la présence d'eau dans le carburant est détectée, à la première échéance.

Le pilote peut être alerté que le détecteur d'eau a détecté la présence d'eau dans le carburant si le bateau est équipé de l'instrumentation correcte :

- Notification de l'instrument (selon modèle)
- Lampe témoin (selon modèle)

Lorsque le moteur est équipé d'un filtre primaire déporté, celui-ci doit être vidangé ou remplacé aux intervalles spécifiés ou lorsque la présence d'eau dans le carburant est détectée dans le filtre monté sur le moteur.

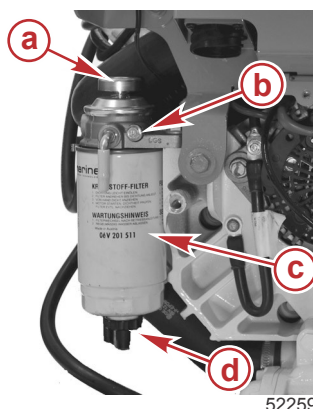
Vidange

L'eau et les sédiments présents dans le filtre à carburant à séparateur d'eau monté sur le moteur peuvent être vidangés en retirant le transmetteur du capteur de présence d'eau dans le carburant situé au bas du filtre.

REMARQUE : Pour assurer une vidange complète, par temps chaud, vidanger le filtre avant d'effectuer les opérations quotidiennes de mise en marche. Lorsqu'il fait froid et que l'eau condensée risque de geler, vidanger le filtre immédiatement après chaque utilisation quotidienne du bateau.

REMARQUE : Placer un récipient approprié sous le filtre à carburant pour récupérer le carburant contaminé ou l'eau. Mettre au rebut le carburant et les filtres usagés conformément aux réglementations internationales, nationales ou fédérales et locales.

1. Placer un récipient approprié sous le filtre à carburant à séparateur d'eau fin.
2. Débrancher le connecteur du faisceau du détecteur de présence d'eau dans le carburant.
3. Retirer le détecteur de présence d'eau dans le carburant au bas du filtre.
4. Dévisser la vis de purge.
5. Vidanger le filtre jusqu'à ce que carburant soit exempt de débris et d'eau.
6. Installer le détecteur de présence d'eau dans le carburant et serrer fermement.
7. Brancher le connecteur du faisceau du détecteur de présence d'eau dans le carburant.
8. Insérer la vis de purge et serrer fermement.
9. Appuyer sur la pompe d'amorçage en haut du filtre à carburant jusqu'à ce qu'une résistance accrue soit perceptible. Une résistance accrue indique que le système de carburant est rempli de carburant.



- a - Pompe d'amorçage
- b - Vis de purge
- c - Filtre à carburant fin
- d - Détecteur de présence d'eau dans le carburant

Remplacement

⚠ AVERTISSEMENT

L'exécution de travaux d'entretien ou de maintenance sans avoir préalablement débranché la batterie peut causer des dommages et des blessures graves, voire mortelles, par incendie, explosion, choc électrique ou démarrage accidentel du moteur. Toujours débrancher les câbles de batteries avant d'effectuer la maintenance, l'entretien, la pose ou la dépose des composants d'un moteur ou d'une embase.

IMPORTANT : Le filtre à carburant fin ne peut pas être nettoyé ni réutilisé. Il doit être remplacé.

1. Débrancher les deux câbles de la batterie.
2. Débrancher le connecteur du faisceau du détecteur de présence d'eau dans le carburant.
3. Placer un récipient approprié sous le filtre à carburant à séparateur d'eau fin.
4. Dévisser le filtre à carburant fin et vider le carburant y contenu dans le récipient.
5. Enlever le détecteur de présence d'eau dans le carburant et le joint torique du filtre à carburant.
6. Installer le détecteur de présence d'eau dans le carburant et le joint torique dans le filtre à carburant neuf. Serrer fermement.

7. Remplir le filtre à carburant neuf avec du carburant diesel propre.
REMARQUE : Après avoir remplacé le filtre à carburant fin et l'avoir rempli de carburant, il n'est pas nécessaire de purger le système de carburant.
8. Appliquer du diesel propre sur le joint torique d'étanchéité du filtre à carburant neuf.
9. Installer le filtre à carburant fin neuf sur le support du filtre et serrer manuellement.
10. Brancher le connecteur du faisceau du détecteur de présence d'eau dans le carburant.
11. Après avoir remplacé le filtre à carburant fin, appuyer sur la pompe d'amorçage du boîtier du filtre jusqu'à ce qu'une résistance accrue soit perceptible. Le système de carburant est rempli.
12. Inspecter visuellement le système de carburant à la recherche de fuites éventuelles.
13. Brancher les câbles de batterie.
14. Démarrer le moteur et le laisser tourner. Vérifier que les raccords du filtre ne fuient pas. En cas de fuite, vérifier à nouveau la mise en place du filtre. Si la fuite continue, arrêter immédiatement le moteur et contacter un centre de réparation agréé Mercury Diesel.

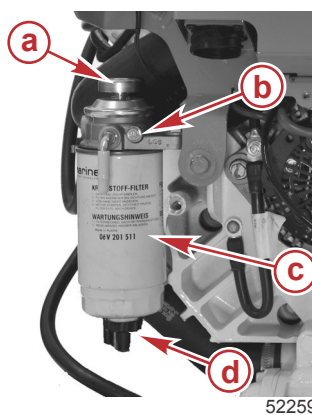
Remplissage

Une pompe d'amorçage à piston plongeur se trouve sur le support du filtre à carburant et permet de :

- Remplir le filtre à carburant lors de la vidange ou du remplacement du filtre à carburant fin.
- Remplir le système de carburant du moteur s'il a tourné à sec.
- Amorcer le système de carburant si le moteur n'a pas tourné pendant une période prolongée.

REMARQUE : Appliquer cette procédure après l'installation d'un filtre neuf s'il n'a pas été prérempli de carburant ou si le carburant a été vidangé du filtre pour vérifier la présence d'eau.

1. Desserrer la vis de purge sur le support du filtre à carburant.
2. Actionner la pompe d'amorçage jusqu'à ce que le filtre soit plein et que le jet de carburant s'écoulant de la vis de purge ne contienne plus de bulles d'air.
3. Serrer fermement la vis de purge.



- a - Pompe d'amorçage
- b - Vis de purge
- c - Filtre à carburant fin
- d - Détecteur de présence d'eau dans le carburant

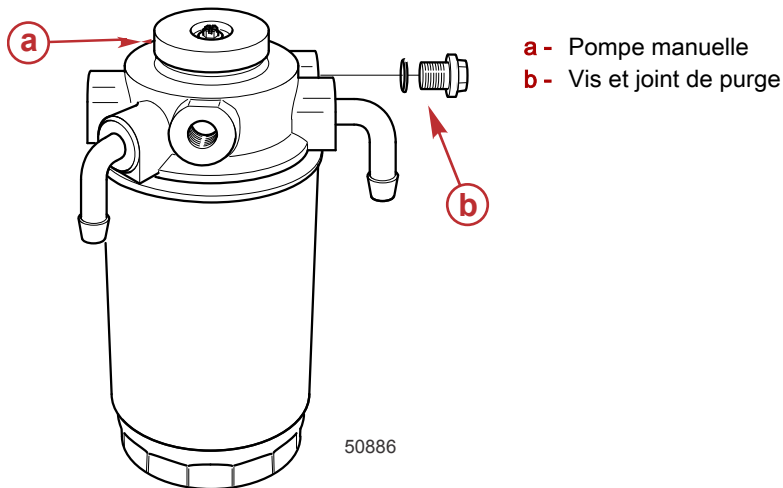
52259

Purge du système de carburant

IMPORTANT : Purger la tuyauterie de carburant avant de mettre le moteur en marche.

1. Desserrer la vis de purge au-dessus du support du filtre à carburant.
2. Utiliser un récipient adapté pour recueillir le carburant pendant la purge du système. Nettoyer immédiatement tout déversement et mettre au rebut le carburant en toute sécurité, conformément aux réglementations locales, nationales et internationales.

3. Relever et abaisser plusieurs fois la pompe manuelle au dessus du support du filtre à carburant. Le filtre est plein lorsqu'un écoulement de carburant exempt d'air s'écoule de la vis de l'évent.



4. Installer la vis et le joint de purge et serrer fermement.

Système d'alimentation en carburant

Amorçage

Amorcer le moteur s'il n'a pas tourné pendant une période prolongée ou s'il ne démarre pas.

1. Actionner plusieurs fois la pompe manuelle/le plongeur d'amorçage du support du filtre à carburant fin.
2. Mettre le moteur en marche.

Remplissage du circuit de carburant

REMARQUE : Procéder comme suit si le système de carburant a fonctionné à sec ou si une partie de ce système a été vidangée dans le cadre d'un entretien.

1. Actionner plusieurs fois la pompe manuelle/le plongeur d'amorçage du support du filtre à carburant fin afin de remplir le filtre à carburant.
2. Vérifier que du carburant ne fuit pas du filtre. S'assurer que la vis de purge du support du filtre à carburant est fermée.

Hivernage du système de carburant

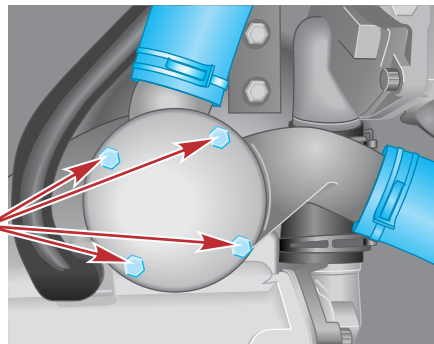
1. Remplir le réservoir de carburant pour éviter la condensation.
2. Inspecter le système de carburant pour tout signe de fuites.
3. Vidanger l'eau du filtre de circulation.
4. Remplacer le filtre à carburant fin.

Système d'eau de mer

Inspection de la turbine de la pompe à eau de mer

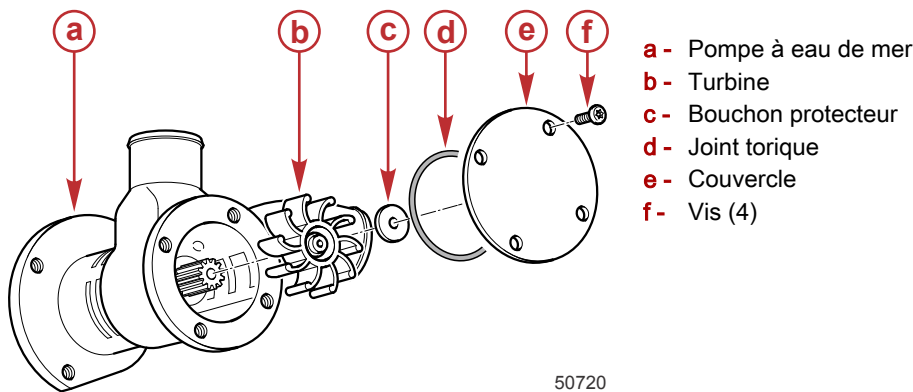
La turbine de la pompe à eau de mer doit être inspectée (et, si nécessaire, remplacée) à l'intervalle spécifié par le calendrier d'entretien. Il est recommandé que cet entretien soit effectué par un centre de réparation agréé Mercury Diesel.

1. Fermer la soupape de prise d'eau à la mer.
2. Retirer les quatre vis à l'avant de la pompe à eau de mer et enlever le couvercle. Mettre le joint torique au rebut.



Vis de fixation du couvercle de la pompe à eau de mer

3. Marquer le sens de rotation de la turbine et enlever le bouchon protecteur du centre de la turbine.



- a - Pompe à eau de mer
- b - Turbine
- c - Bouchon protecteur
- d - Joint torique
- e - Couvercle
- f - Vis (4)

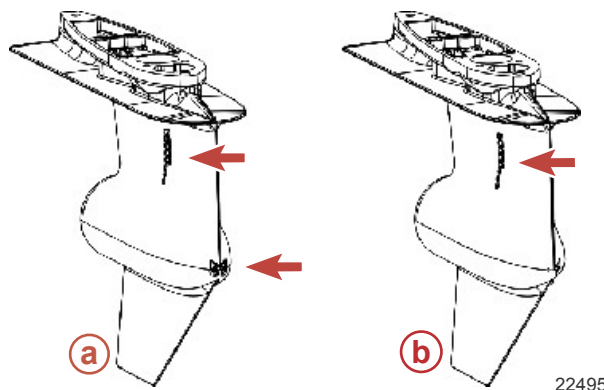
4. Utiliser un extracteur adapté pour extraire la turbine de l'arbre d'entraînement.
5. Examiner la turbine pour tout signe de dommage. Remplacer la turbine en présence de tout signe de dommage.
REMARQUE : *Toujours garder une turbine de rechange à bord.*
6. Graisser la turbine avec de la silicone en aérosol ou de la glycérine.
7. Enfoncer la turbine sur l'arbre et le bouchon protecteur dans la turbine.
8. Insérer un joint torique neuf dans la rainure.
9. Installer le couvercle sur le carter et fixer le couvercle en place avec les quatre vis. Serrer les vis au couple spécifié.

| Description | N.m | lb-in. | lb-ft |
|---|-----|--------|-------|
| Vis de fixation du couvercle de la pompe à eau de mer | 4.0 | 35.4 | - |

10. Ouvrir la prise d'eau à la mer.
11. Mettre le moteur en marche et vérifier que le système de refroidissement ne présente aucun signe de fuite.

Vérification des entrées d'eau de la transmission en Z

1. Se procurer un morceau de fil de fer de la taille correcte pour l'insérer dans les orifices d'entrée d'eau.
2. Faire entrer et sortir le fil de fer des entrées d'eau de la transmission en Z pour s'assurer qu'elles sont ouvertes et retirer les débris ou les organismes marins. Ne pas rayer la peinture de la transmission en Z.
3. Retirer le fil de fer de la transmission en Z et le conserver pour des vérifications périodiques des entrées d'eau.

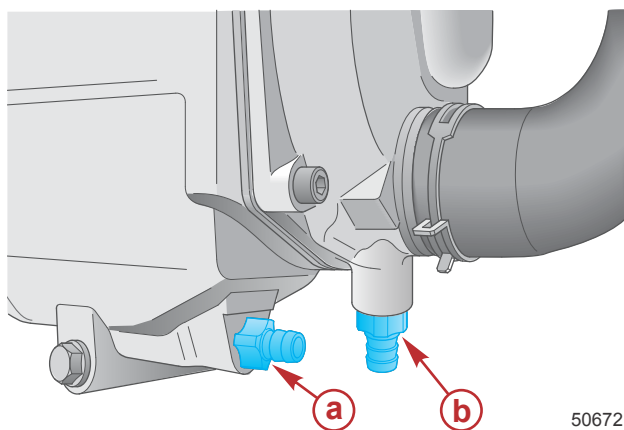


- a - Arrivées de prises d'eau doubles
- b - Arrivées de prises d'eau latérales

Rinçage et purge du système d'eau de mer

1. Fermer la soupape de prise d'eau à la mer.
2. Examiner et nettoyer le filtre à eau de mer.
3. Remplir le filtre à eau de mer avec de l'eau douce et faire tourner le moteur au ralenti.
IMPORTANT : *Maintenir le filtre à eau de mer rempli d'eau douce pendant que le moteur tourne au ralenti.*
4. Faire tourner le moteur au ralenti jusqu'à ce que l'eau s'écoulant du moteur soit limpide, signe que la boue et les dépôts de sel ont été éliminés.
5. Arrêter le moteur.
6. Remettre en place le couvercle du filtre à eau de mer.

7. Attacher un tuyau adapté à la vis de purge du système de refroidissement par eau de mer.



Vis de vidange de l'échangeur de chaleur

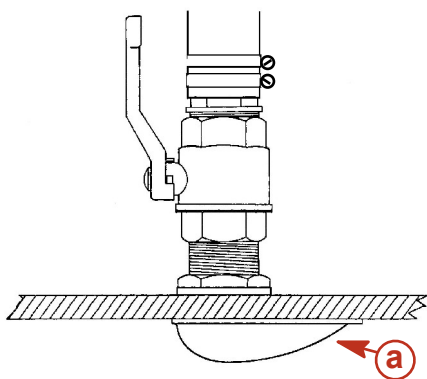
- a - Vis de vidange du système de refroidissement fermé
- b - Vis de vidange du système de refroidissement par eau de mer

50672

8. Ouvrir la vis de vidange et laisser l'eau s'écouler dans un récipient adapté.
9. Lorsque la vidange est terminée, débrancher le tuyau et fermer la vis de purge.
10. Veiller à ouvrir la soupape de prise d'eau à la mer avant d'utiliser le bateau.

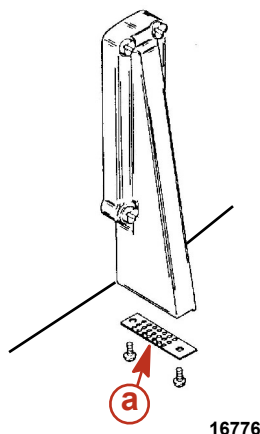
Vérification des prises d'eau de mer

S'assurer que les orifices d'arrivée d'eau pour les prises d'eau de mer sont propres et non obstrués.



Prise d'eau de mer dans la coque typique

a - Orifices d'arrivée d'eau



16776

Prise d'eau de mer dans le tableau arrière typique

Nettoyage du filtre à eau de mer, selon modèle

⚠ ATTENTION

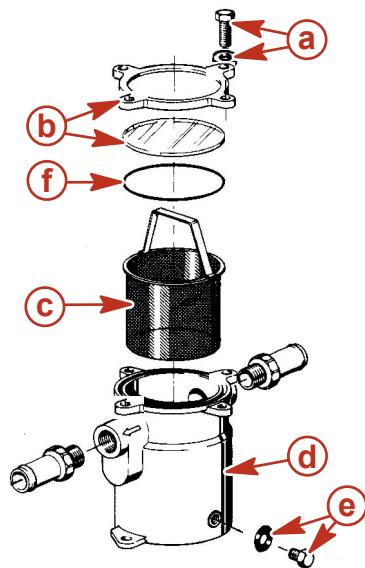
Pour le nettoyage du filtre à eau à la mer, fermer la soupape de prise d'eau à la mer, selon modèle. Si le bateau n'est pas équipé d'une soupape de prise d'eau à la mer, retirer et boucher le tuyau d'arrivée d'eau de mer pour éviter un effet de siphon éventuel qui permettrait l'écoulement de l'eau de mer par les trous de vidange ou retirer les tuyaux.

1. Le moteur arrêté, fermer la soupape de prise d'eau à la mer, selon le modèle, ou retirer et boucher le tuyau d'arrivée d'eau de mer.
2. Retirer les vis, les rondelles et le couvercle.
3. Retirer le filtre, le bouchon de vidange et la rondelle d'étanchéité.
4. Nettoyer tous les débris du logement du filtre. Rincer le filtre et son logement à l'eau claire.
5. Vérifier le joint du couvercle et le remplacer s'il est endommagé ou s'il fuit.
6. Réinstaller le filtre, le bouchon de vidange et la rondelle d'étanchéité.

⚠ ATTENTION

L'eau de mer fuyant du filtre à eau de mer peut causer un excès d'eau dans la cale. Une quantité excessive d'eau dans la cale peut endommager le moteur ou faire couler le bateau. Ne pas trop serrer les vis du couvercle sinon le couvercle risque de se déformer et de fuir.

7. Installer le joint et le couvercle en utilisant des vis et des rondelles. Ne pas serrer les vis du couvercle de façon excessive.



- a - Vis et rondelles
- b - Couvercle, avec regard
- c - Crépine
- d - Carter
- e - Bouchon de vidange et rondelle d'étanchéité
- f - Joint

8. Ouvrir la soupape de prise d'eau à la mer, selon modèle, ou retirer le bouchon et rebrancher le tuyau d'arrivée d'eau de mer.
9. Lors du premier démarrage du moteur, rechercher la présence de fuites ou d'air dans le circuit qui indiquerait une fuite externe.

Protection anti-corrosion

Informations relatives à la corrosion

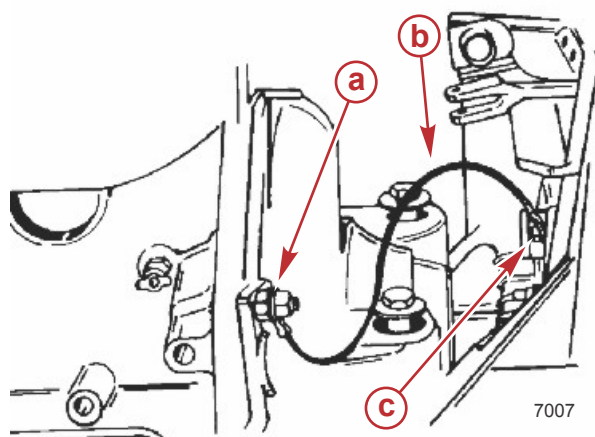
Chaque fois qu'au moins deux métaux dissemblables sont immergés dans une solution conductrice, telle que de l'eau salée, de l'eau polluée ou de l'eau à haute teneur en matières minérales, une réaction chimique se produit et un courant électrique circule entre les métaux. La circulation du courant électrique entraîne l'érosion du métal le plus actif du point de vue chimique, ou le plus anodique. C'est ce que l'on appelle la corrosion galvanique. Pour de plus amples informations, contacter un revendeur Mercury MerCruiser agréé.

Maintien de la continuité du circuit de masse

Le tableau arrière et la transmission en Z sont équipés d'un circuit de masse afin d'assurer une bonne continuité électrique entre le moteur, le tableau arrière et les composants de la transmission en Z. Une bonne continuité est essentielle pour le fonctionnement efficace de l'anode et du système MerCathode.

Vérifier que tous les composants du circuit de masse ne présentent aucun branchement desserré ni de des fils rompus ou effilochés.

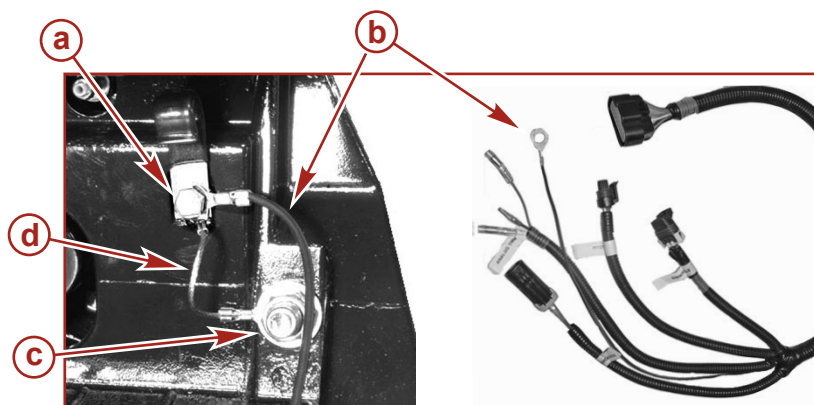
Pour les modèles équipés d'un conducteur de terre séparé, ce fil doit être connecté entre le carter du volant moteur et la plaque du tableau arrière.



- a - Vis du carter du volant moteur du moteur
- b - Fil de masse
- c - Vis de mise à la terre du tableau arrière interne

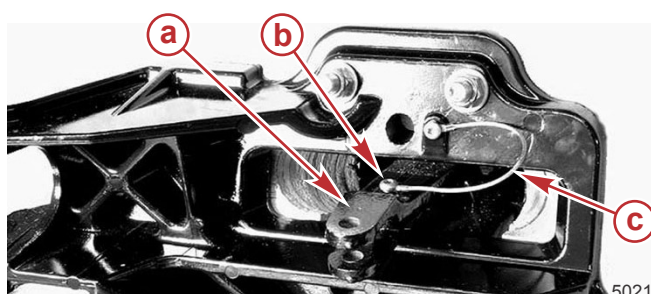
Section 4 - Maintenance

Pour les modèles équipés d'un faisceau de tableau arrière, le conducteur de terre doit être connecté à la vis de mise à la terre du carter de cloche.



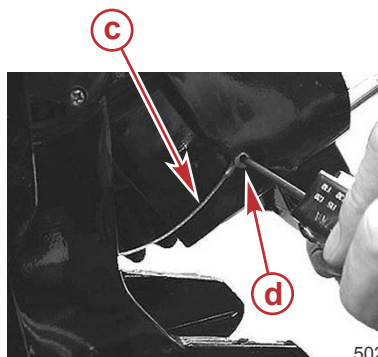
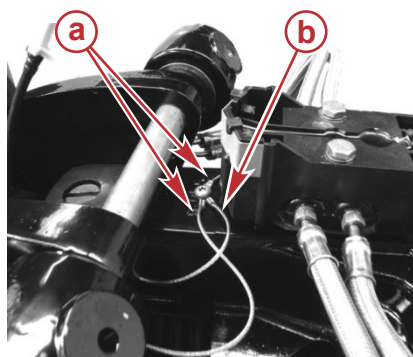
37462

- a** - Vis de mise à la terre du carter de cloche
- b** - Conducteur de terre, du faisceau du tableau arrière au faisceau du moteur
- c** - Goujon et écrou de mise à la terre de plaque de tableau arrière
- d** - Conducteur de terre, du carter de cloche à la plaque du tableau arrière



50215

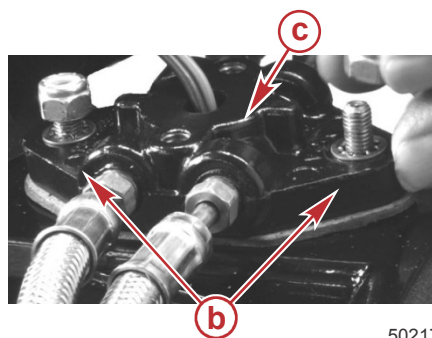
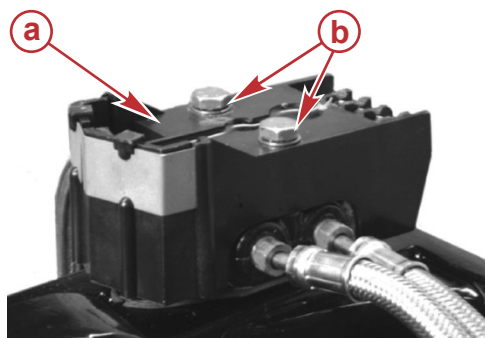
- a** - Levier de direction
- b** - Vis Torx®
- c** - Fil de continuité



50216

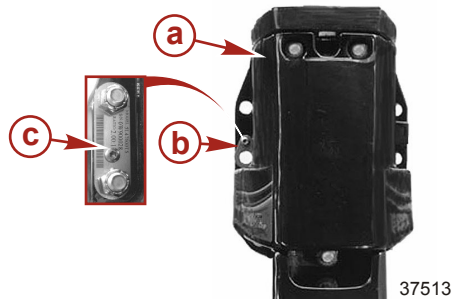
Modèle Bravo illustré

- a** - Conducteur de terre reliant le vérin de trim à l'anneau de cloche (2)
- b** - Conducteur de terre reliant le carter de cloche à l'anneau de cloche
- c** - Conducteur de terre reliant l'anneau de cloche au carter de transmission
- d** - Vis



50217

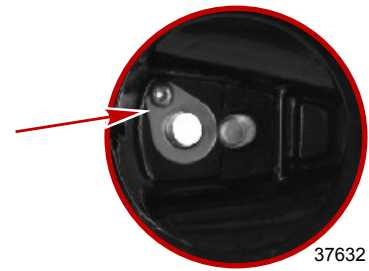
- a** - MerCathode
- b** - Rondelles de continuité
- c** - Collecteur hydraulique



37513

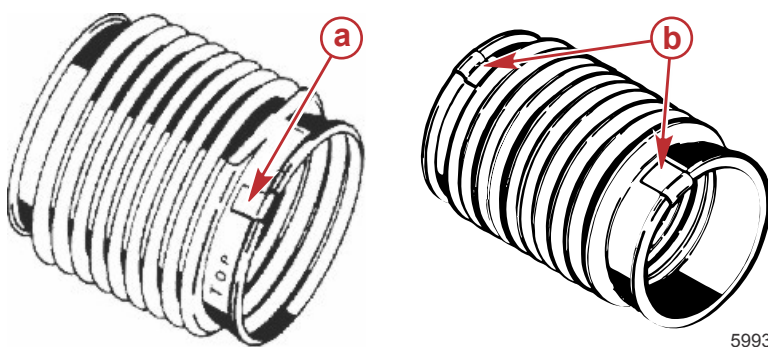
Sterndrive Bravo illustrée

- a - Sterndrive
- b - Rondelle de masse
- c - Plaque de masse (modèle ultérieur)



37632

Rondelle de mise à terre illustrée à l'intérieur de la cavité d'anode du carter d'embase Bravo Three. Similaire pour les autres modèles



59936

- a - Attache de mise à terre du soufflet de joint de cardan
- b - Attache de mise à terre du soufflet d'échappement

Composants de la protection anticorrosion du moteur

Le moteur est équipé d'une anode sacrificielle située sur le couvercle d'extrémité du refroidisseur intermédiaire pour contribuer à la protection anticorrosion du moteur et du système de refroidissement à eau de mer.

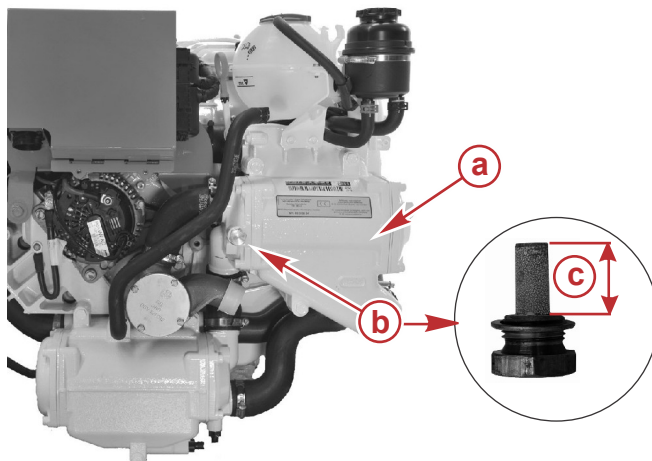
Retrait

1. Laisser refroidir le moteur.

AVIS

Le fait de ne pas fermer l'arrivée d'eau de mer ou la soupape de prise d'eau à la mer lors du retrait ou du remplacement des bouchons d'anode peut causer des dommages par infiltration d'eau de mer. Fermer la soupape de prise d'eau à la mer ou retirer et boucher le tuyau d'arrivée d'eau de mer pour empêcher que l'eau ne pénètre par les trous de bouchon d'anode.

2. Le moteur arrêté, fermer la soupape de prise d'eau à la mer, selon le modèle, ou retirer et boucher le tuyau d'arrivée d'eau de mer.
3. Vidanger le système d'eau de mer. Voir **Rinçage et purge du système d'eau de mer.**
4. Retirer l'ensemble anode.



54639

- a - Refroidisseur intermédiaire
- b - Bouchon à anode
- c - Longueur de l'anode 20 mm (0,79 po)

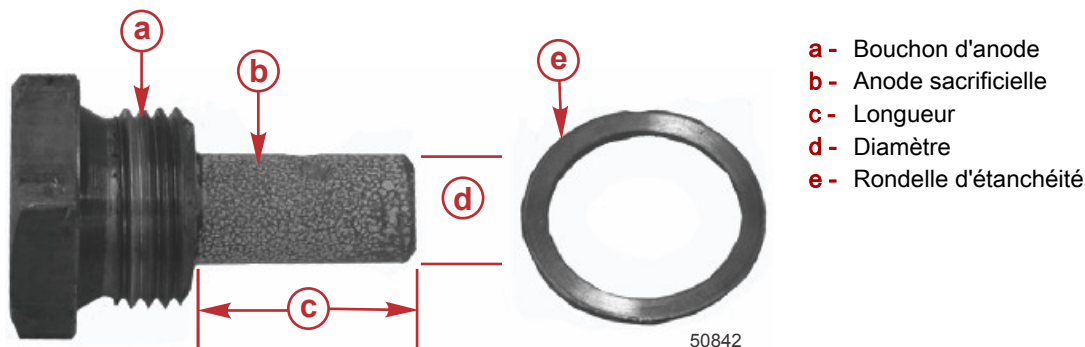
Nettoyage et inspection

La fréquence des vérifications et des remplacements dépend de l'état de l'eau salée et du mode de fonctionnement du moteur.

REMARQUE : À l'aide de papier de verre, d'une brosse en fibres ou d'un tampon de nettoyage, retirer les dépôts de la surface de l'anode avant de déterminer le niveau d'érosion. Ne pas utiliser une brosse en acier doux qui peut laisser des dépôts susceptibles d'accélérer la corrosion.

1. Retirer les dépôts.
2. Inspecter et mesurer l'anode. Comparer les mesures aux spécifications d'une anode sacrificielle neuve et remplacer l'anode lorsqu'elle est détériorée à 50 %.

REMARQUE : Les anodes sacrificielles sont disponibles en jeux complets uniquement. Remplacer le bouchon et l'anode, en un tout.

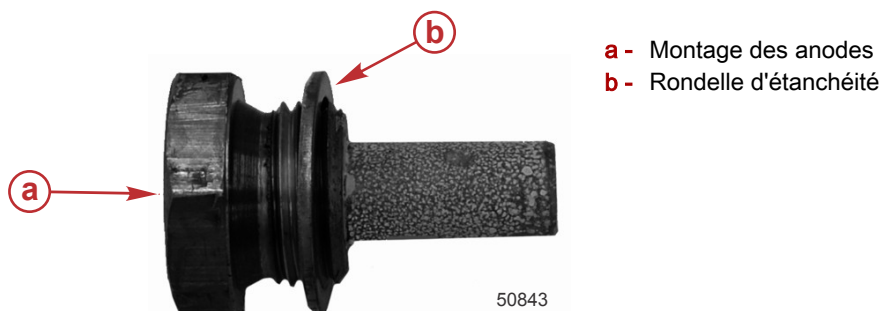


| Dimensions de l'anode sacrificielle (neuve) | |
|---|--------------------|
| Longueur | 20,0 mm (0.79 in.) |
| Diamètre | 9,9 mm (0.390 in.) |

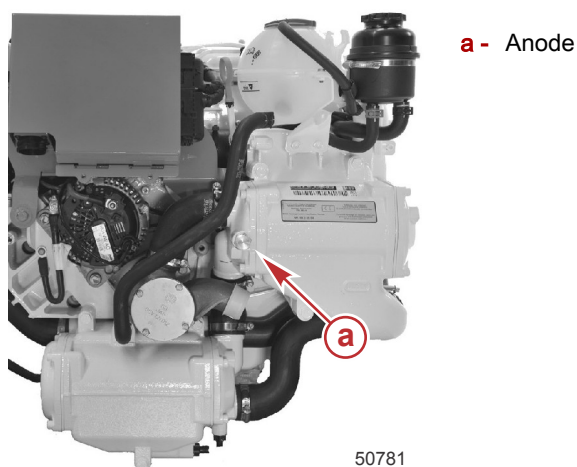
3. Mettre la rondelle d'étanchéité au rebut.

Installation

1. Installer une rondelle d'étanchéité neuve sur l'anode.



2. Installer l'anode avec la rondelle sur le couvercle d'extrémité du refroidisseur intermédiaire et serrer fermement.



3. Déboucher et raccorder le tuyau d'arrivée d'eau de mer ou ouvrir la soupape de prise d'eau à la mer, selon modèle.

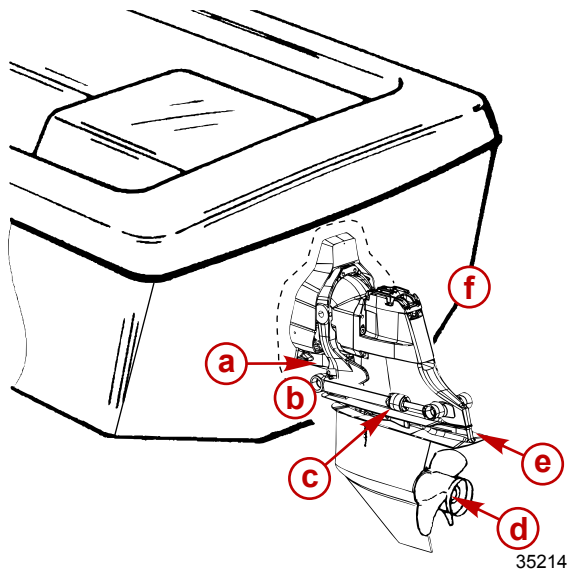
AVIS

Une alimentation insuffisante en eau de refroidissement entraîne une surchauffe et un endommagement du moteur, de la pompe à eau et d'autres pièces. Assurer une alimentation en eau suffisante vers les entrées d'eau pendant le fonctionnement.

4. Vérifier que la pompe de captage d'eau de mer est alimentée en eau de refroidissement.
5. Mettre le moteur en marche et vérifier l'absence de fuite.

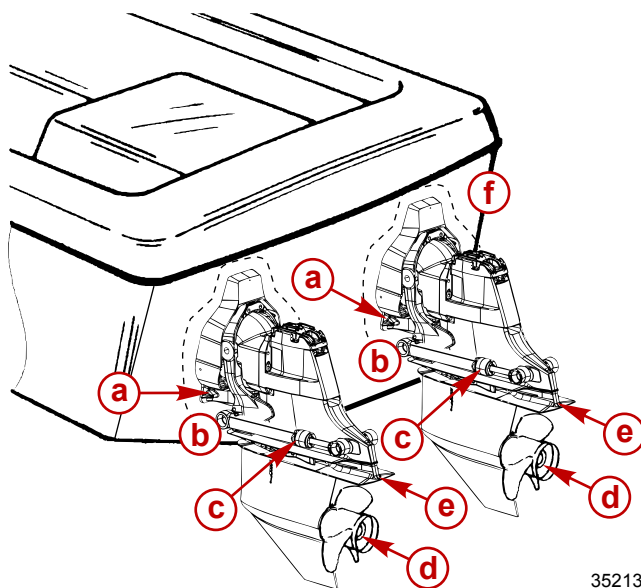
Composants de la protection anticorrosion de la transmission en Z

Pour mieux contrôler les effets de la corrosion galvanique, les transmissions en Z sont dotées de plusieurs anodes sacrificielles, ainsi que d'autres dispositifs de protection anticorrosion. Pour de plus amples explications sur la corrosion et la protection anticorrosion, consulter le **Guide de protection contre la corrosion marine**.



Transmission en Z simple typique

- a- Anode (modèles Alpha), MerCathode (modèles Bravo)
- b- Anode de la plaque de ventilation
- c- Anodes de vérin de trim
- d- Anodes de palier
- e- Plaque anodique de l'embase
- f- Kit d'anodes sur la coque (selon modèle)



Transmissions en Z jumelées

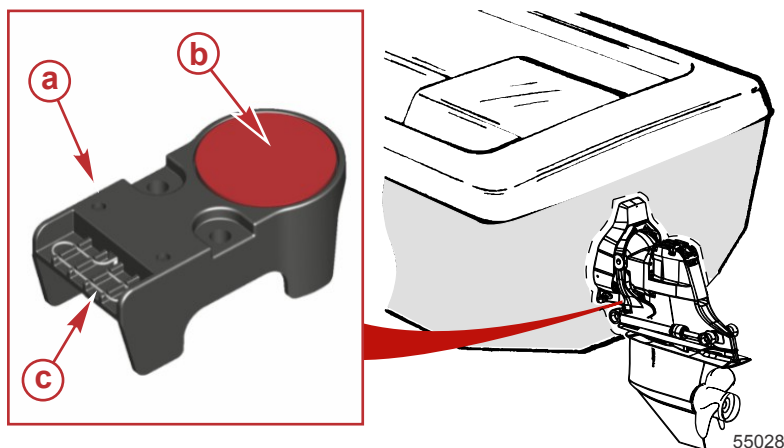
- a- Anode (modèles Alpha), MerCathode (modèles Bravo)
- b- Anode de la plaque de ventilation
- c- Anodes de vérin de trim
- d- Anodes de palier
- e- Plaque anodique de l'embase
- f- Kit d'anodes sur la coque (selon modèle)

AVIS

Le nettoyage de l'ensemble MerCathode peut endommager des composants ou entraîner une corrosion rapide. Ne pas utiliser d'équipement de nettoyage, tels que des brosses ou des dispositifs de nettoyage à haute pression, pour nettoyer l'ensemble MerCathode.

Section 4 - Maintenance

Ne pas laver le système MerCathode, selon modèle, au jet haute pression pour ne pas endommager le revêtement du fil de l'électrode de référence et réduire la protection anticorrosion.



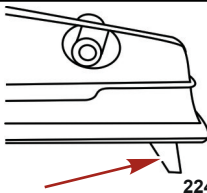
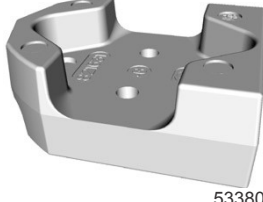
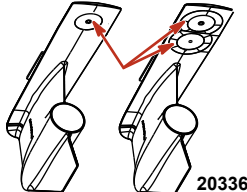
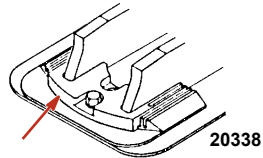
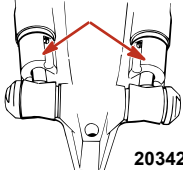
Le dispositif MerCathode est monté sous le carter de cloche, selon modèle.

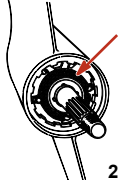
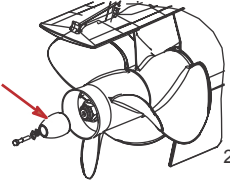
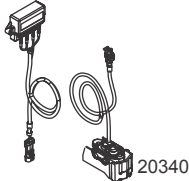
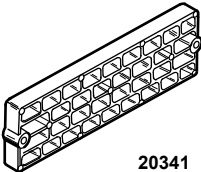
- a** - Électrode de référence du dispositif MerCathode, selon modèle
- b** - Ne pas peindre
- c** - Ne pas laver sous pression

IMPORTANT : Remplacer les anodes sacrificielles si elles sont usées à 50 % ou plus.

Les anodes sacrificielles suivantes sont installées à différents endroits de l'ensemble de propulsion. Ces anodes fournissent une protection contre la corrosion galvanique en sacrifiant leur métal, qui est lentement érodé au lieu des composants métalliques de l'ensemble de propulsion.

Système MerCathode— L'électrode, selon modèle, remplace le bloc anodique. Surveiller le système pour s'assurer que la sortie est correcte. Après que le bateau a passé au moins huit heures au mouillage, consulter la DEL du module de contrôle de la MerCathode pour une indication visuelle de l'état de protection. Voir **Principes fondamentaux du fonctionnement de la MerCathode**.

| Description | Emplacement | Figure |
|--|---|--|
| Transmission en Z Alpha plaque anodique de l'embase | Montée sur le dessous de l'embase inférieure. |  22405 |
| Transmission en Z Alpha Anode de carter de cloche | Montée sous le carter de cloche. |  53380 |
| Transmission en Z Bravo plaque anodique de l'embase | Montée sur le dessous de l'embase inférieure. |  20336 |
| Transmissions en Z Alpha et Bravo anode de la plaque de ventilation | Montée à l'avant de l'embase. |  20338 |
| Transmissions en Z Alpha et Bravo anodes de vérin de trim | Montées sur chaque vérin de trim. |  20342 |

| Description | Emplacement | Figure |
|---|---|--|
| Transmissions en Z Alpha et Bravo anode de palier | Située devant l'hélice, entre la partie avant de l'hélice et le carter d'embase. |  20343 |
| Anode d'arbre d'hélice (Bravo Three) | Située derrière l'hélice arrière. |  20344 |
| Système MerCathode | L'électrode MerCathode, selon modèle, est montée sous le carter de cloche. Le contrôleur du système MerCathode est monté sur le moteur ou sur le tableau arrière du bateau. Le faisceau du contrôleur se connecte au faisceau de l'électrode. |  20340 |
| Kit d'anodes (selon modèle) | Monté sur le tableau arrière du bateau. |  20341 |

Outre les dispositifs de protection anticorrosion, suivre les étapes suivantes pour éviter les effets de la corrosion :

1. Peindre l'ensemble de propulsion.
2. Une fois par an, pulvériser du produit anticorrosion Corrosion Guard sur les éléments de l'ensemble de propulsion, à l'intérieur du bateau, pour éviter le ternissement des surfaces et les protéger contre la corrosion. Les composants externes de l'ensemble de propulsion peuvent aussi être pulvérisés.
3. Maintenir tous les graisseurs bien lubrifiés, particulièrement les tringleries du système de direction, d'inversion de marche et de papillon.
4. Rincer périodiquement le système de refroidissement, de préférence après chaque utilisation.

Spécifications minimales des batteries pour le système MerCathode

Le système MerCathode du Mercury MerCruiser nécessite une charge de batterie minimale de 12,6 V en permanence pour pouvoir fonctionner.

Pour les bateaux équipés du système MerCathode qui utilisent une alimentation à quai et ne sont pas utilisés pendant des périodes prolongées, utiliser un chargeur de batterie pour maintenir la charge à au moins 12,6 V.

Les bateaux équipés du système MerCathode qui n'ont pas accès à une alimentation à quai doivent être utilisés suffisamment souvent pour maintenir une charge de batterie d'au moins 12,6 V en permanence.

Principes fondamentaux du fonctionnement de la MerCathode

Le circuit MerCathode assure une protection contre la corrosion en produisant un courant inverse de blocage qui arrête le flux destructeur de courant galvanique. Le contrôleur MerCathode régule la sortie pour maintenir une tension de 0,94 V sur l'électrode de référence.

Une DEL allumée en permanence indique que le circuit fonctionne correctement. Une DEL clignotante indique qu'une erreur ou une anomalie s'est produite.

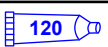
IMPORTANT : Lors de la mise en service initiale d'un bateau ou d'une nouvelle embase, la DEL peut initialement indiquer que le courant de protection n'est pas fourni par l'anode MerCathode. C'est normal et, dans de tels cas, la DEL peut clignoter pendant un certain temps. La DEL s'allumera en continu une fois que le bateau est amarré et inutilisé pendant une période de huit heures.

Codes DEL de la MerCathode

| DEL de la MerCathode | Définition | Action requise |
|--------------------------------------|---|---|
| Vert constant | Aucune panne. Le contrôleur fonctionne correctement. | Aucune action n'est nécessaire. Il s'agit de l'indication normale de la DEL pour un fonctionnement correct du système MerCathode. |
| 2 clignotements par seconde | Présence d'un circuit ouvert ou d'un court-circuit dans l'électrode de référence/l'anode, d'une température élevée ou détection d'une tension de l'électrode de référence supérieure à 1,4 V. | Le système ne fonctionne pas correctement. Contacter un revendeur Mercury Service local pour assistance. |
| 1 clignotement toutes les 4 secondes | La tension de référence est en dehors de la plage normale attendue : soit supérieure à 1,04 V soit inférieure à 0,86 V. | Le système se stabilise. Le surveiller pour toute nouvelle variation. |
| DEL non allumée | Le contrôleur n'est pas alimenté ou les circuits de l'électrode de référence et l'anode sont ouverts. | <ul style="list-style-type: none"> • Si le bateau est hors de l'eau, aucune action n'est nécessaire. • Contrôler la tension de la batterie, la tension doit être au minimum de 9 V. • Contrôler le fusible de 5 A dans le faisceau de fils du contrôleur. • Si une assistance supplémentaire est requise, contacter le revendeur Mercury Service local. |

Surfaces extérieures de l'ensemble de propulsion

- Vaporiser entièrement l'ensemble de propulsion aux intervalles recommandés avec du produit anti-corrosion Corrosion Guard. Observer les recommandations d'application figurant sur le bidon.

| N° de pièce du tube | Description | Emplacement | N° de pièce |
|---|--|------------------|--------------|
|  120 | Corrosion Guard (produit anti-corrosion) | Surfaces peintes | 92-802878Q55 |

- Nettoyer entièrement l'ensemble de propulsion. Appliquer une couche d'apprêt et peindre au pistolet les surfaces externes dénudées tel que recommandé et aux intervalles indiqués.

| Description | | Numéro de pièce |
|---------------------------|------------------|-----------------|
| Apprêt gris clair Mercury | Surfaces peintes | 92-802878 52 |
| Mercury Phantom Black | | 92-802878Q 1 |

Entretien de la carène

La carène doit être propre pour obtenir des performances et une économie de carburant optimales. L'accumulation d'organismes marins et autres corps étrangers sur la coque réduit substantiellement la vitesse du bateau et accroît la consommation de carburant. Nettoyer périodiquement la carène selon les recommandations du fabricant afin d'obtenir des performances et un rendement optimaux.

Dans certaines régions, il est conseillé de peindre la carène du bateau pour éviter la croissance d'organismes marins. Consulter les informations suivantes sur l'utilisation de peintures anti-fouling.

Peinture de l'ensemble de propulsion

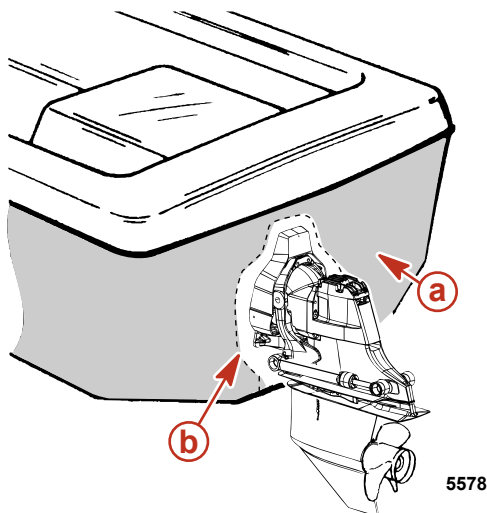
IMPORTANT : La corrosion due à une application incorrecte de peinture anti-fouling n'est pas couverte par la garantie limitée.

- Peinture de la coque ou du tableau arrière du bateau :** Une peinture antifouling peut être appliquée sur la coque et le tableau arrière du bateau. Suivre toutefois les directives suivantes :

IMPORTANT : Ne pas peindre les anodes ou l'électrode de référence et l'anode du système MerCathode. La peinture les rend inefficaces comme inhibiteurs de corrosion galvanique.

IMPORTANT : Si la protection antifouling est nécessaire pour la coque ou le tableau arrière, des peintures à base de cuivre ou d'étain peuvent être utilisées si elles ne sont pas illégales. Si des peintures antifouling à base de cuivre ou d'étain sont utilisées, suivre les consignes suivantes :

- Éviter toute interconnexion électrique entre la peinture et le produit Mercury MerCruiser, les blocs anodiques ou le système MerCathode en laissant une surface non peinte minimum de 40 mm (1.5 in.) sur le tableau arrière du bateau autour de ces éléments.



- a - Tableau arrière peint
b - Zone non peinte sur le tableau arrière

5578

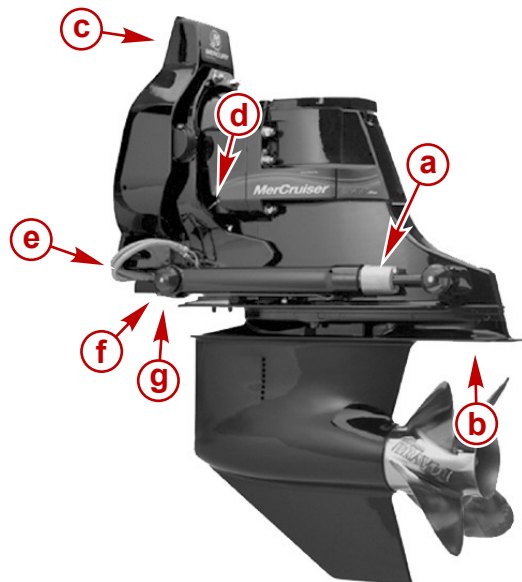
2. **Peinture de la transmission en Z ou du tableau arrière:** La transmission en Z et le tableau arrière doivent être recouverts d'une peinture marine de bonne qualité ou d'une peinture antifouling ne contenant pas de cuivre, d'étain ou tout autre matériau conducteur. Ne pas peindre les orifices de vidange, les anodes, le système MerCathode ou les articles signalés par le constructeur du bateau.

AVIS

Le nettoyage de l'ensemble MerCathode peut endommager des composants et entraîner une corrosion rapide. Ne pas utiliser d'équipement de nettoyage, tels que des brosses ou des dispositifs de nettoyage à haute pression, pour nettoyer l'ensemble MerCathode.

3. Ne pas laver au jet haute pression une transmission en Z dotée d'un ensemble MerCathode afin de ne pas endommager le revêtement du fil de référence de l'ensemble MerCathode et de ne pas augmenter la corrosion.

Entretien des surfaces de la transmission en Z



21083

Transmission en Z Bravo standard

- a - Anode sacrificielle du vérin de trim
b - Plaque anodique sacrificielle
c - Fil de masse du levier de direction
d - Fil de masse entre l'anneau de cloche et le carter de transmission
e - Tuyaux en acier inoxydable
f - Fil de masse entre l'anneau de cloche et le vérin de trim
g - Fil de masse entre l'anneau de cloche et le carter de cloche


Il est recommandé d'effectuer les opérations d'entretien suivantes pour que la transmission en Z reste exempte de corrosion.

- Veiller à ce que toute la transmission en Z soit peinte.
- Vérifier régulièrement la finition, et apprêter et peindre les rayures à l'aide de peinture émail et de peinture de retouche Mercury. N'utiliser que de la peinture anti-fouling à base d'étain ou une peinture similaire sur ou à proximité des surfaces en aluminium se trouvant sous la ligne de flottaison.
- En cas d'apparition de métal nu, appliquer deux couches de peinture.

| Description | Emplacement | Numéro de pièce |
|-----------------------|-------------|-----------------|
| Mercury Phantom Black | Métal nu | 92- 802878-1 |

- Pulvériser du produit d'étanchéité sur toutes les connexions électriques.

Section 4 - Maintenance

| N° de pièce du tube | Description | Emplacement | N° de pièce |
|--|------------------|-----------------------------------|-------------|
|  25 | Néoprène liquide | Toutes les connexions électriques | 92- 25711 3 |

- Inspecter la dérive sacrificielle ou la plaque anodique, selon modèle, à intervalles réguliers et la remplacer avant qu'elle ne soit à moitié usée. Si une hélice en acier inoxydable est installée, des anodes supplémentaires ou un système MerCathode sont requis.
- Vérifier qu'aucune ligne de pêche n'est prise dans l'arbre d'hélice : elle pourrait entraîner la corrosion de l'arbre en acier inoxydable.
- Déposer l'hélice au moins tous les 60 jours et graisser l'arbre d'hélice.
- Ne pas utiliser de graisse contenant du graphite sur ou à proximité d'aluminium dans l'eau salée.
- Ne pas peindre les dérives ni la surface de montage.

Graissage

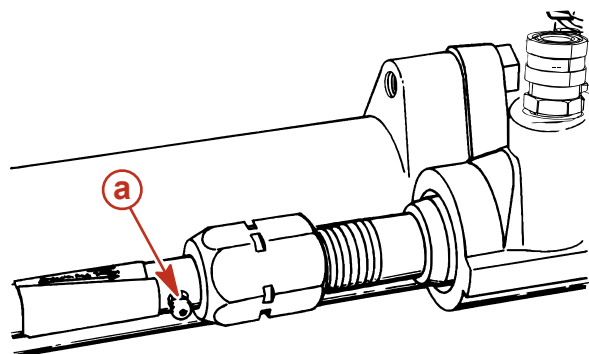
Système de direction

⚠ AVERTISSEMENT

Un graissage incorrect du câble peut provoquer un blocage hydraulique, causant des blessures graves, voire mortelles, dues à une perte de contrôle du bateau. Rétracter complètement l'extrémité du câble de direction avant d'appliquer de la graisse.


REMARQUE : Si le câble de direction ne comporte pas de graisseur, le fil interne du câble ne peut pas être graissé.

1. Si le câble de direction est doté de graisseurs, tourner le volant jusqu'à ce que le câble soit entièrement rétracté dans son logement. Appliquer environ trois coups de pompe à graisse avec un pistolet graisseur manuel classique.

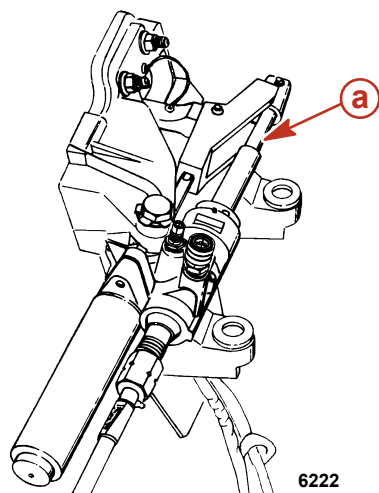


a - Graisseur du câble de direction

6221

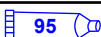
| N° de pièce du tube | Description | Emplacement | N° de pièce |
|--|-----------------|---------------------------------|--------------|
|  95 | 2-4-C avec PTFE | Graisseur du câble de direction | 92-802859Q 1 |

2. Tourner le volant jusqu'à ce que le câble de direction soit complètement déployé. Graisser légèrement la partie exposée du câble.

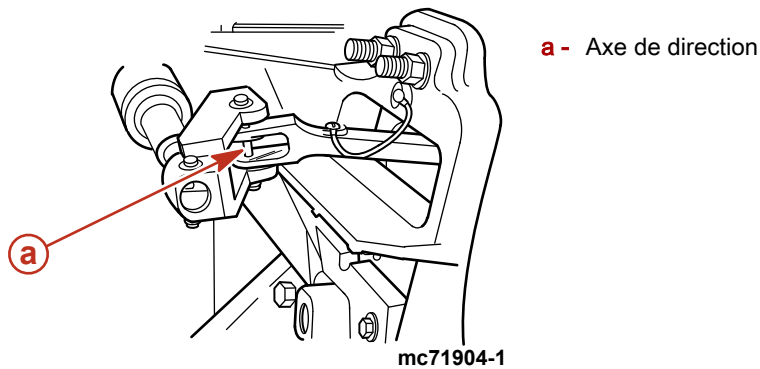


a - Câble de direction déployé

6222

| N° de pièce du tube | Description | Emplacement | N° de pièce |
|--|-----------------|--------------------|--------------|
|  95 | 2-4-C avec PTFE | Câble de direction | 92-802859Q 1 |

3. Graisser l'axe de direction.



| N° de réf. du tube | Description | Emplacement | N° de pièce |
|--------------------|---|------------------|-------------|
| | Mélange synthétique d'huile moteur MerCruiser SAE25W-40 | Axe de direction | 8M0078630 |

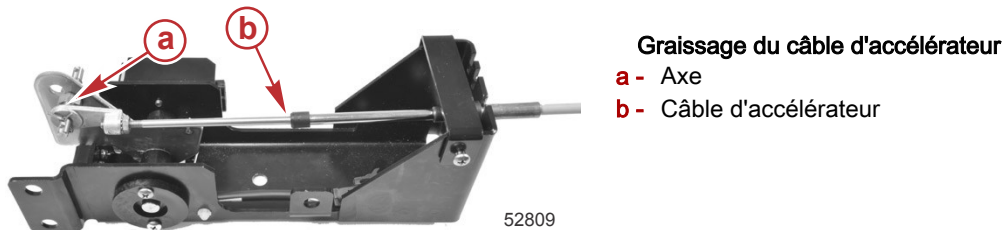
4. Sur les bateaux à moteurs jumelés : graisser les points d'articulation de la barre d'accouplement.

| N° de réf. du tube | Description | Emplacement | N° de pièce |
|--------------------|---|--|-------------|
| | Mélange synthétique d'huile moteur MerCruiser SAE25W-40 | Points d'articulation de la barre d'accouplement | 8M0078630 |

5. Dès que le moteur a démarré, tourner le volant plusieurs fois à tribord, puis à bâbord, pour s'assurer que le système de direction fonctionne correctement, avant de faire route.

Câble d'accélérateur

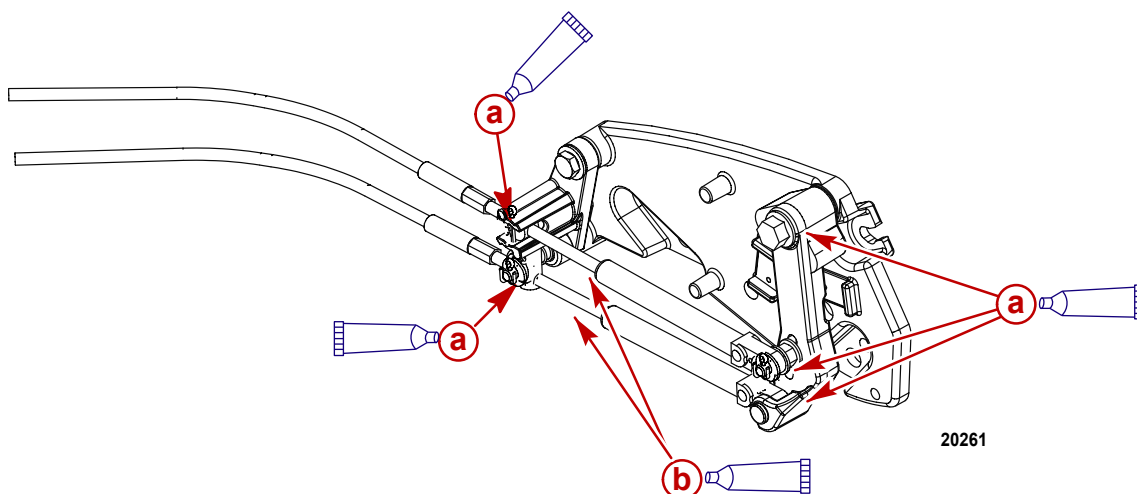
Graisser les surfaces du câble et de l'axe d'accélérateur avec de l'huile.



| N° de pièce du tube | Description | Emplacement | N° de pièce |
|---------------------|----------------------|---|----------------|
| 80 | Huile moteur SAE 30W | Queue à rotule et surfaces de contact d'extrémités du câble d'accélérateur. | Obtain Locally |


Câble d'inversion de marche

1. Graisser les points d'articulation ainsi que les surfaces de contact du guide.



Modèle typique de câble d'inversion de marche de transmission en Z

- a - Points d'articulation
- b - Surface de contact du guide

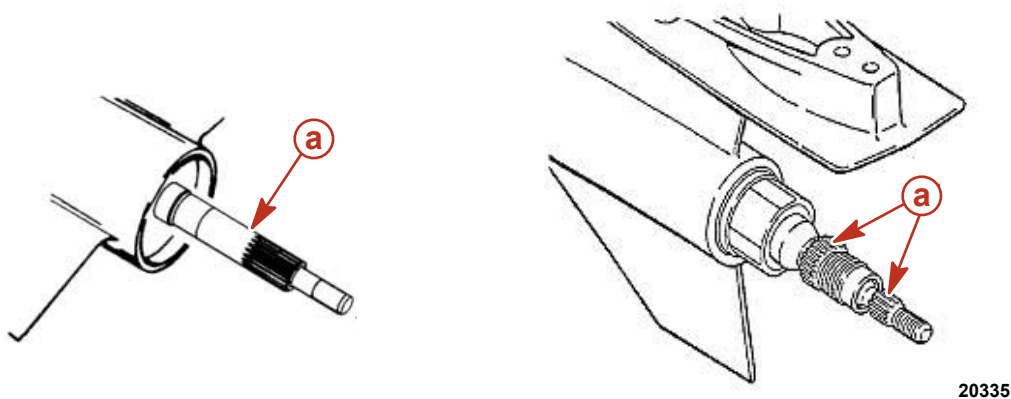
| N° de pièce du tube | Description | Emplacement | N° de pièce |
|--|----------------------|--|----------------|
|  80 | Huile moteur SAE 30W | Points d'articulation du câble d'inversion de marche et surfaces de contact du guide | Obtain Locally |

Arbre d'hélice



REMARQUE : Voir *Dépose de l'hélice*.

Appliquer une couche de l'une des graisses suivantes sur l'arbre d'hélice du moteur à transmission en Z.

- Graisser généreusement l'arbre d'hélice avec l'une des graisses suivantes.



- a - Arbre d'hélice

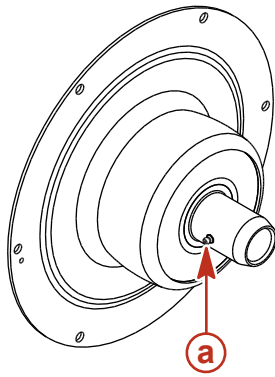
| N° de pièce du tube | Description | Emplacement | N° de pièce |
|--|-----------------|----------------|--------------|
|  | Graisse extrême | Arbre d'hélice | 8M0071841 |
|  95 | 2-4-C avec PTFE | Arbre d'hélice | 92-802859Q 1 |

Accouplement moteur

IMPORTANT : Ces moteurs sont équipés d'un accouplement moteur étanche. Il est possible de graisser l'accouplement étanche et les cannelures de l'arbre sans retirer la transmission en Z.

Graisser les cannelures de l'accouplement moteur par les graisseurs de l'accouplement, en appliquant environ 8 à 10 coups de pompe à graisse extrême avec un pistolet graisseur manuel ordinaire.


REMARQUE : Si le bateau fonctionne au ralenti pendant une période prolongée, l'accouplement doit être graissé toutes les 50 heures sur les modèles Bravo.



20861

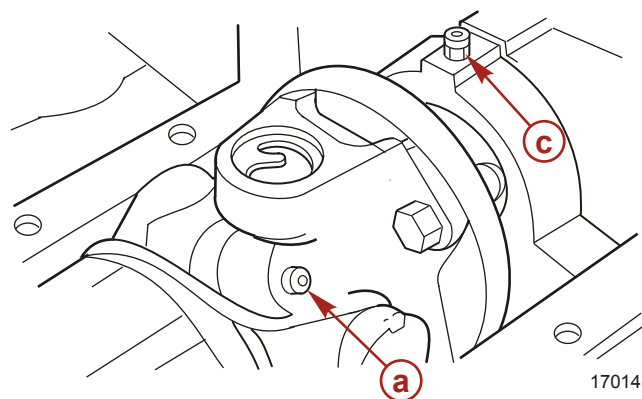
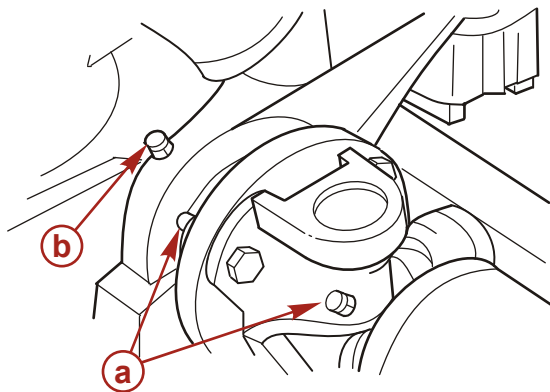
Accouplement illustré séparément pour la clarté de l'illustration

a - Graisseur

| N° de pièce du tube | Description | Emplacement | N° de pièce |
|---|-----------------------------|---|-------------|
|  | Graisse à haute performance | Accouplement moteur et cannelures d'arbre | 8M0071841 |


Modèles à extension d'arbre moteur

1. Lubrifier le graisseur d'extrémité de tableau arrière et le graisseur d'extrémité de moteur en appliquant approximativement 10 à 12 coups de pompe de graisse à l'aide d'un pistolet à graisse manuel classique.
2. Lubrifier les graisseurs de l'arbre moteur en appliquant environ 3 à 4 coups de pompe à graisse à l'aide d'un pistolet à graisse manuel ordinaire.



17014

- a - Graisseurs d'arbre moteur
- b - Graisseur de l'extrémité tableau arrière
- c - Graisseur de l'extrémité moteur

| N° de pièce du tube | Description | Emplacement | N° de pièce |
|---|-----------------|--|-------------|
|  | Graisse extrême | Graisseur de l'extrémité tableau arrière, graisseur de l'extrémité moteur, graisseurs d'arbre moteur | 8M0071841 |

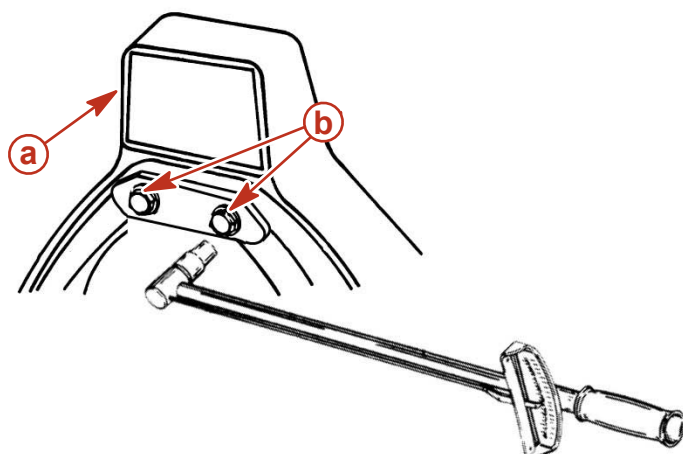
Maintien des couples de serrage

Écrous d'étrier d'anneau de cloche

REMARQUE : L'anneau de cloche est un composant du tableau arrière.

Section 4 - Maintenance

Serrer l'étrier de l'anneau de cloche au couple spécifié.



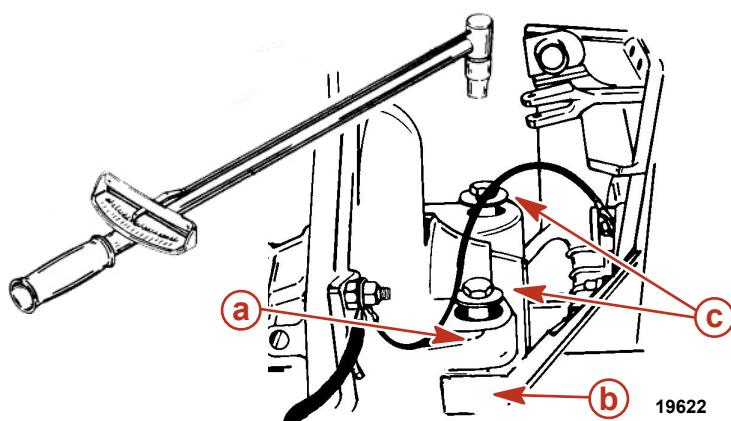
- a - Tableau arrière
- b - Écrous d'étrier d'anneau de cloche

19624

| Description | N.m | lb-in. | lb-ft |
|---|-----|--------|-------|
| Écrous d'étrier d'anneau de cloche pour 3/8 in. Étrier | 72 | - | 53 |
| Écrous d'étrier d'anneau de cloche pour 7/16 in. Étrier | 95 | - | 70 |

Supports de moteur

Desserrer les boulons du support de moteur arrière de 1 à 1,5 tour. Serrer les boulons du support de montage arrière du moteur au couple spécifié.



- a - Support de moteur arrière
- b - Support de plaque de tableau arrière
- c - Boulon du support de moteur arrière

19622

| Description | N.m | lb-in. | lb-ft |
|---|-----|--------|-------|
| Boulons du support de montage arrière du moteur | 51 | - | 38 |

Hélices

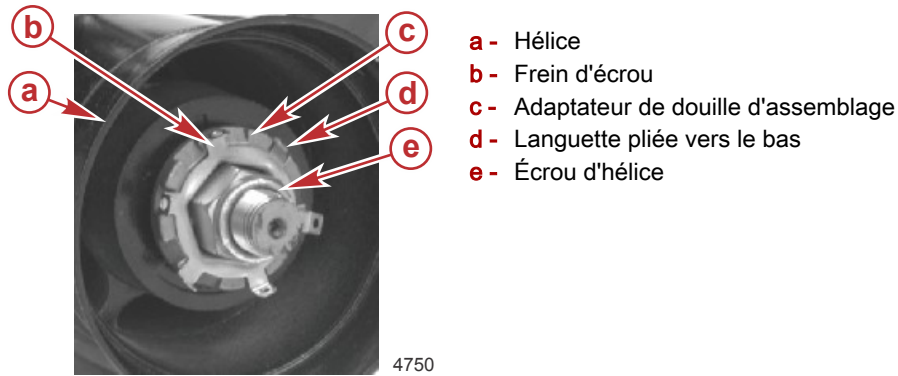
Dépose de l'hélice de la transmission en Z Bravo

⚠ AVERTISSEMENT

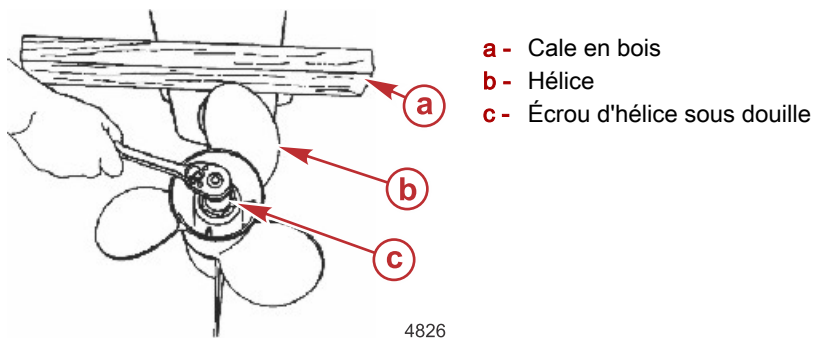
Les hélices en rotation peuvent causer des blessures graves, voire mortelles. Ne jamais faire fonctionner le bateau hors de l'eau avec une hélice installée. Avant d'installer ou de retirer une hélice, mettre l'embase au point mort et engager le coupe-circuit d'urgence pour empêcher la mise en marche du moteur. Placer une cale de bois entre la pale d'hélice et la plaque anti-ventilation.

Modèles Bravo One

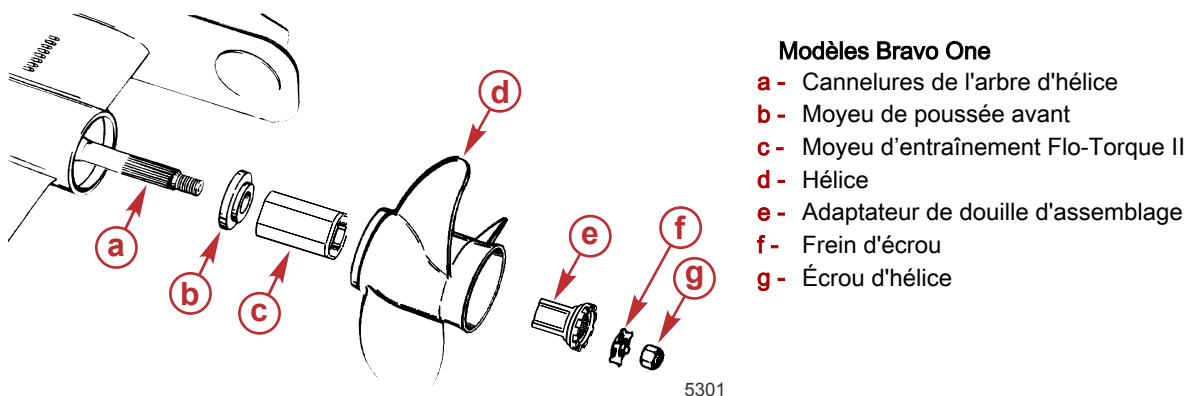
1. Redresser les languettes pliées du frein d'écrou de l'arbre d'hélice.



2. Placer une cale en bois entre la pale d'hélice et la plaque anti-ventilation de la transmission en Z.

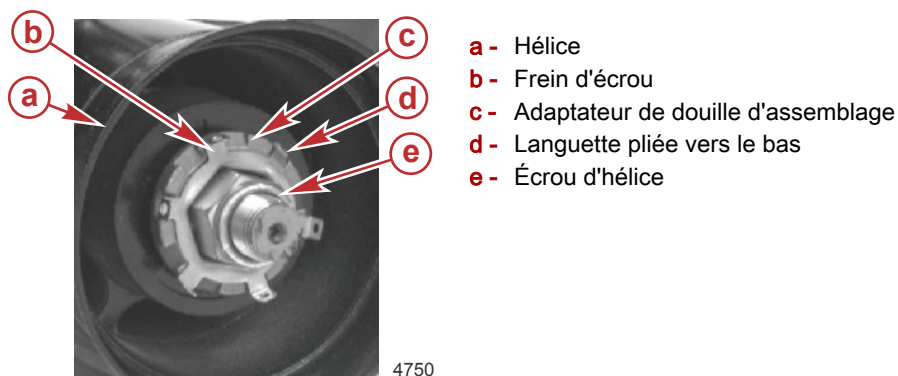


3. Faire tourner l'écrou de l'arbre d'hélice dans le sens anti-horaire et le retirer.
4. Faire glisser l'hélice et la visserie de fixation hors de l'arbre d'hélice.

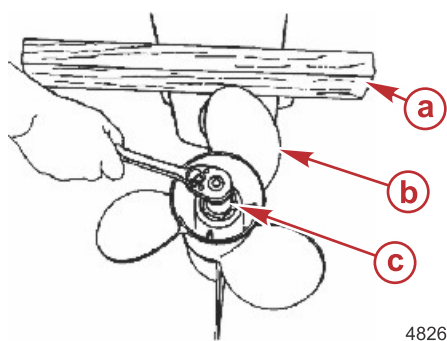


Modèles Bravo Two

1. Redresser les languettes pliées du frein d'écrou de l'arbre d'hélice.



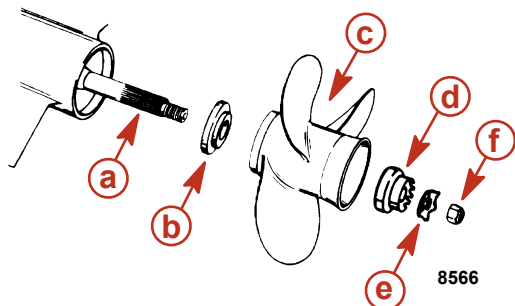
- Placer une cale en bois entre la pale d'hélice et la plaque anti-ventilation de la transmission en Z.



- a - Cale en bois
- b - Hélice
- c - Écrou d'hélice sous douille

4826

- Faire tourner l'écrou de l'arbre d'hélice dans le sens anti-horaire et le retirer.
- Faire glisser l'hélice et la visserie de fixation hors de l'arbre d'hélice.



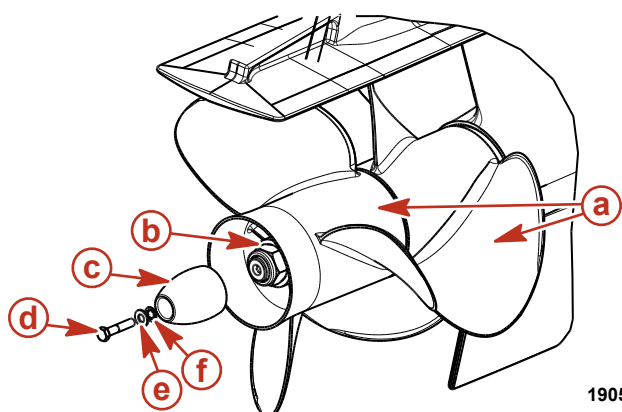
Bravo Two

- a - Cannelures de l'arbre d'hélice
- b - Moyeu de poussée avant
- c - Hélice
- d - Rondelle crénelée
- e - Frein d'écrou
- f - Écrou d'hélice

8566

Modèles Bravo Three

- Placer une cale en bois entre la pale d'hélice et la plaque anti-ventilation de la transmission en Z.
- Retirer le boulon et les rondelles fixant l'anode de l'arbre d'hélice.
- Retirer l'anode de l'arbre d'hélice.



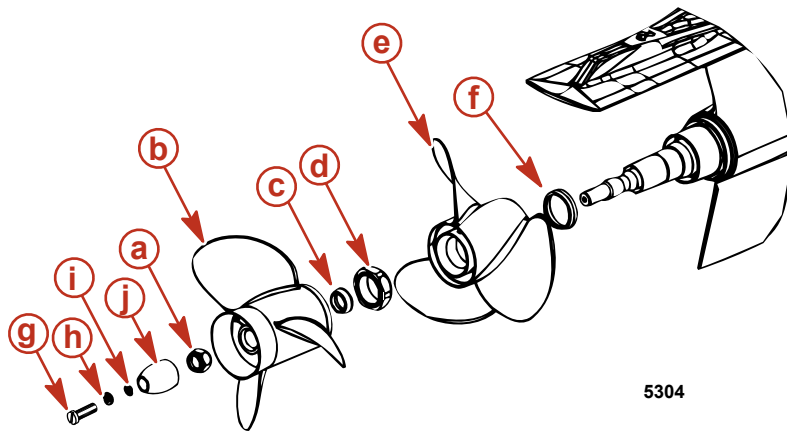
- a - Hélice
- b - Écrou de l'arbre d'hélice
- c - Anode de l'arbre d'hélice
- d - Vis de l'anode de l'arbre d'hélice
- e - Rondelle plate
- f - Rondelle en étoile

19058

- Faire tourner l'écrou de l'arbre d'hélice arrière dans le sens anti-horaire et le retirer.
- Retirer l'hélice et le moyeu de poussée de l'arbre d'hélice.
- En utilisant l'outil pour écrou d'hélice, faire tourner l'écrou de l'hélice avant dans le sens anti-horaire et retirer l'écrou.

| | |
|---------------------------|--|
| Outil pour écrou d'hélice | 91-805457T 1 |
| <p>10677</p> | Facilite le retrait et l'installation de l'écrou d'hélice avant. |

7. Retirer l'hélice et le moyeu de poussée de l'arbre d'hélice.



Bravo Three

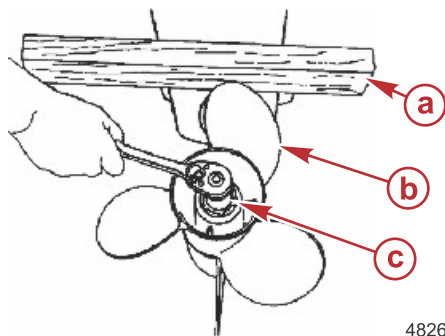
- a - Écrou d'hélice arrière
- b - Hélice arrière
- c - Moyeu de poussée de l'hélice arrière
- d - Écrou d'hélice avant
- e - Hélice avant
- f - Moyeu de poussée de l'hélice avant
- g - Vis de l'anode de l'arbre d'hélice
- h - Rondelle plate
- i - Rondelle en étoile
- j - Anode de l'arbre d'hélice

5304

Installation de l'hélice de la transmission en Z Bravo

▲ AVERTISSEMENT

Les hélices en rotation peuvent causer des blessures graves, voire mortelles. Ne jamais faire fonctionner le bateau hors de l'eau avec une hélice installée. Avant d'installer ou de retirer une hélice, mettre l'embase au point mort et engager le coupe-circuit d'urgence pour empêcher la mise en marche du moteur. Placer une cale de bois entre la pale d'hélice et la plaque anti-ventilation.



- a - Cale en bois
- b - Hélice
- c - Écrou d'hélice sous douille

4826

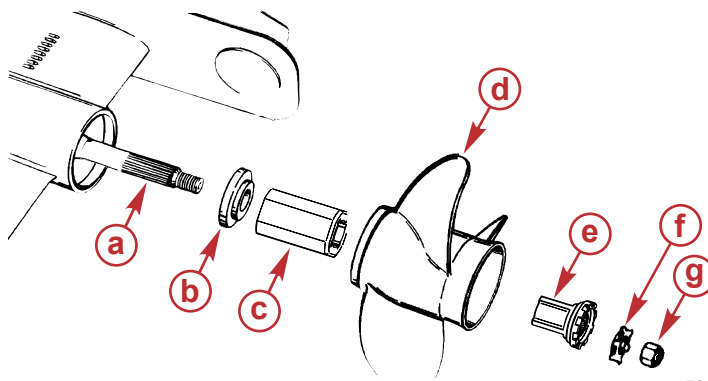
Modèles Bravo One

IMPORTANT : Utiliser l'hélice de rotation correcte. La rotation correcte de l'hélice doit correspondre au sens de rotation de l'arbre d'hélice.

1. Graisser généreusement la cannelure de l'arbre d'hélice avec l'une des graisses suivantes.

| N° de pièce du tube | Description | Emplacement | N° de pièce |
|---------------------|-----------------|--------------------------------|--------------|
| 95 | 2-4-C avec PTFE | Cannelures de l'arbre d'hélice | 92-802859Q 1 |
| | Graisse extrême | Cannelures de l'arbre d'hélice | 8M0071841 |

2. Installer l'hélice avec la visserie de fixation, comme illustré.
3. Serrer l'écrou d'hélice au couple spécifié.



Modèles Bravo One typiques

- a - Cannelures de l'arbre d'hélice
- b - Moyeu de poussée avant
- c - Moyeu d'entraînement Flo-Torque II
- d - Hélice
- e - Adaptateur de douille d'assemblage
- f - Frein d'écrou
- g - Écrou d'hélice

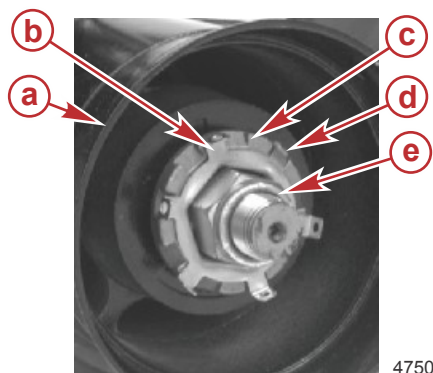
5301

REMARQUE : Le couple de serrage d'hélice indiqué correspond à une valeur minimale.

Section 4 - Maintenance

| Description | N.m | lb-in | lb-ft |
|--------------------------|--|-------|-------|
| Écrou d'hélice Bravo One | 75 | - | 55 |
| | Aligner ensuite les languettes avec les gorges | | |

- Modèles équipé du frein d'écrou:** Continuer à serrer l'écrou d'hélice jusqu'à ce que les trois languettes du frein d'écrou soient alignées avec les gorges de la rondelle crénelée.
- Recourber les trois languettes dans les gorges.



- a - Hélice
- b - Frein d'écrou
- c - Adaptateur de douille d'assemblage
- d - Languette pliée vers le bas
- e - Écrou d'hélice

4750

Bravo Three

- Graisser généreusement la cannelure de l'arbre d'hélice avec l'une des graisses suivantes.

| N° de pièce du tube | Description | Emplacement | N° de pièce |
|---------------------|-----------------|--------------------------------|--------------|
| 95 | 2-4-C avec PTFE | Cannelures de l'arbre d'hélice | 92-802859Q 1 |
| | Graisse extrême | Cannelures de l'arbre d'hélice | 8M0071841 |

- Faire glisser le moyeu de poussée avant sur l'arbre d'hélice en plaçant le côté conique vers le moyeu d'hélice.
- Aligner les cannelures et placer l'hélice avant sur l'arbre d'hélice.
- Installer l'écrou de blocage de l'hélice avant et le serrer au couple spécifié en utilisant l'outil pour écrou d'hélice.

| | |
|---------------------------|--|
| Outil pour écrou d'hélice | 91-805457T 1 |
| 10677 | Facilite le retrait et l'installation de l'écrou d'hélice avant. |

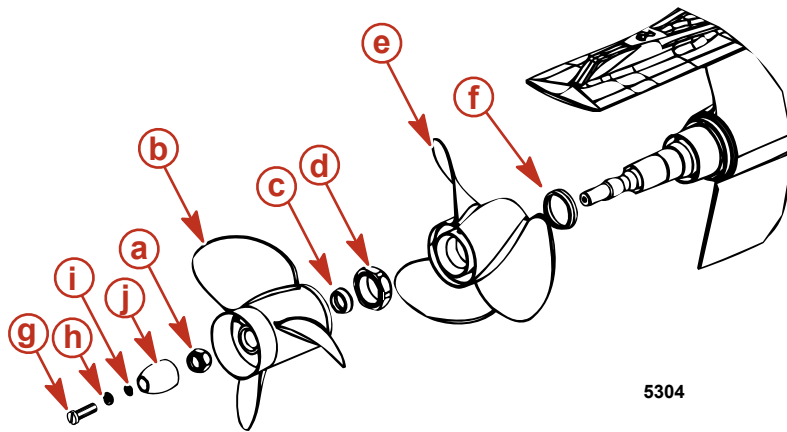
| Description | N.m | lb-in | lb-ft |
|----------------------------------|-----|-------|-------|
| Écrou d'hélice avant Bravo Three | 136 | - | 100 |

- Faire glisser le moyeu de poussée arrière sur l'arbre d'hélice en plaçant le côté conique vers le moyeu d'hélice.
- Aligner les cannelures et installer l'hélice arrière.
- Installer l'écrou d'hélice et le serrer.

REMARQUE : Le couple de serrage d'hélice indiqué correspond à une valeur minimale.

| Description | N.m | lb-in | lb-ft |
|------------------------------------|-----|-------|-------|
| Écrou d'hélice arrière Bravo Three | 81 | - | 60 |

8. Installer l'anode de l'arbre d'hélice et la fixer avec la vis. Serrer la vis au couple spécifié.



Bravo Three

- a - Écrou d'hélice arrière
- b - Hélice arrière
- c - Moyeu de poussée de l'hélice arrière
- d - Écrou d'hélice avant
- e - Hélice avant
- f - Moyeu de poussée de l'hélice avant
- g - Vis de l'anode de l'arbre d'hélice
- h - Rondelle plate
- i - Rondelle en étoile
- j - Anode de l'arbre d'hélice

| Description | N.m | lb-in. | lb-ft |
|------------------------------------|-----|--------|-------|
| Vis de l'anode de l'arbre d'hélice | 19 | 168 | - |

Courroie d'entraînement

La tension et l'état de toutes les courroies d'entraînement doivent être régulièrement contrôlés. Arrêter le moteur et retirer la clé de contact avant inspection pour tout signe d'usure excessive, de fissures, de surfaces lustrées ou d'effilochages.

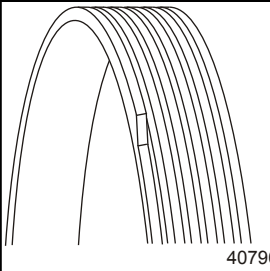
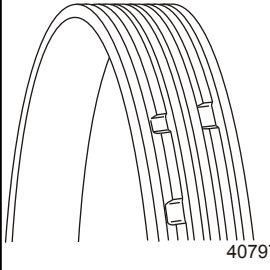
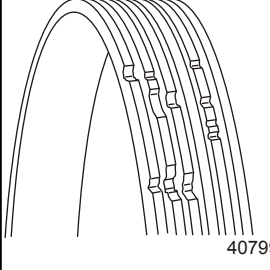
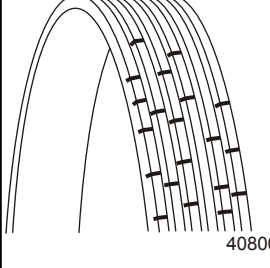
⚠ AVERTISSEMENT

L'inspection des courroies avec le moteur en marche peut causer des blessures graves, voire mortelles. Arrêter le moteur et retirer la clé de contact avant d'inspecter les courroies.

S'il s'avère que la courroie d'entraînement doit être remplacée, il est recommandé que le remplacement soit effectué par un centre de réparation Mercury Diesel agréé.

Identification de la défaillance de la courroie d'entraînement

| Apparence | Description | Cause | Solution |
|--------------|--|---|--|
| <p>40791</p> | <p>Abrasion Les deux faces de la courroie paraissent brillantes ou lustrées. État grave : Le fil du matériau est exposé.</p> | <p>La courroie frotte contre un objet. La raison peut en être une tension incorrecte de la courroie ou une défaillance du tendeur.</p> | <p>Remplacer la courroie et inspecter son cheminement pour identifier l'objet contre lequel elle frotte. Vérifier que le tendeur de courroie fonctionne correctement.</p> |
| <p>40794</p> | <p>Boulochage Du matériau de courroie est cisailé des nervures et s'accumule dans les gorges de la courroie.</p> | <p>Plusieurs causes sont possibles, notamment une tension insuffisante, un alignement incorrect, des poulies usées ou une combinaison de ces différents facteurs.</p> | <p>Lorsque le boulochage est source de bruit ou de vibrations excessives de la courroie, remplacer la courroie.</p> |
| <p>40795</p> | <p>Installation incorrecte Les nervures de la courroie commencent à se détacher des brins entrelacés. Par manque de surveillance, le couvercle se détache souvent, provoquant l'effilochage de la courroie.</p> | <p>Un montage incorrect est souvent la cause d'une défaillance prématurée de la courroie. L'une des nervures extérieures de la courroie est placée hors de la gorge de la poulie et, en conséquence, la nervure avance sans le support ou l'alignement d'une gorge de poulie.</p> | <p>Remplacer la courroie immédiatement. S'assurer que toutes les nervures de la courroie de remplacement se logent dans les gorges de poulie. Faire tourner le moteur. Puis arrêter le moteur, débrancher la batterie et inspecter la courroie pour vérifier si l'installation est correcte.</p> |

| Apparence | Description | Cause | Solution |
|--|---|--|---|
|  <p>40796</p> | <p>Alignement incorrect Les flancs de la courroie peuvent paraître lustrés ou le bord de la corde peut s'effiloche et les nervures se détachent. Un bruit perceptible peut en résulter. Dans des cas graves, la courroie peut sauter de la poulie.</p> | Alignement incorrect de la poulie Sous l'effet d'un alignement incorrect, la courroie vrille ou se tord en se déplaçant, d'où une usure prématurée de la courroie. | Remplacer la courroie et vérifier l'alignement de la poulie. |
|  <p>40797</p> | <p>Morcellement Des morceaux de matériau caoutchouté se sont détachés de la courroie. En cas de morcellement, la défaillance d'une courroie risque de se produire à tout moment.</p> | Le morcellement d'une courroie peut survenir lorsque plusieurs craquelures à un endroit quelconque se déclarent parallèlement au fil de la corde. La chaleur, l'âge et les contraintes en sont les principaux facteurs. | Remplacer la courroie immédiatement. |
|  <p>40799</p> | <p>Usure irrégulière des nervures La courroie présente des dommages au flanc, voire des fractures éventuelles de la corde de traction ou des nervures à bords irréguliers.</p> | Un objet étranger dans la poulie peut provoquer une usure irrégulière et des coupures de la courroie. | Remplacer la courroie et inspecter toutes les poulies à la recherche d'objets étrangers ou de dommages. |
|  <p>40800</p> | <p>Fissures De petites fissures visibles le long d'une ou de plusieurs nervures.</p> | Une exposition continue à de hautes températures, la contrainte de se plier autour des poulies sont à l'origine de fissures. Les fissures apparaissent sur les nervures et s'étendent dans le fil de la corde. Si trois fissures ou plus apparaissent dans une section de 3 pouces d'une courroie, 80 % de la durée de service de la courroie ont disparu. | Remplacer la courroie immédiatement. |

Batterie

Consulter les instructions et avertissements spécifiques accompagnant la batterie. Si ces renseignements ne sont pas disponibles, respecter les précautions suivantes lors de la manipulation d'une batterie.

▲ AVERTISSEMENT

La recharge d'une batterie déchargée dans le bateau ou l'utilisation des câbles volants et d'une batterie de renfort pour mettre le moteur en marche peut causer des blessures ou des dommages graves par incendie ou par explosion. Retirer la batterie du bateau et la recharger dans un local aéré, à distance de toute étincelle ou flamme.

▲ AVERTISSEMENT

Une batterie en fonctionnement ou en cours de charge produit des gaz qui peuvent s'enflammer et exploser, en répandant de l'acide sulfurique qui peut causer de graves brûlures. Aérer la zone autour de la batterie et porter des équipements de protection lors de la manipulation ou de l'entretien des batteries.

Précautions relatives aux batteries de moteurs multiples

Alternateurs

Les alternateurs sont conçus pour charger une seule batterie qui alimente en électricité le moteur individuel sur lequel ils sont montés. Brancher une seule batterie sur un seul alternateur. Ne pas connecter deux batteries au même alternateur si un répartiteur de charge n'est pas utilisé.

Module de commande du moteur (ECU)

L'unité de commande du moteur doit être reliée à une source de courant stable. Lorsque le bateau est équipé de plusieurs moteurs, un dispositif électrique de bord peut entraîner une chute de tension au niveau de la batterie du moteur. La tension peut passer sous la tension minimale requise par l'ECU. L'alternateur de l'autre moteur peut alors commencer à charger la batterie. Le circuit électrique du moteur peut alors subir une pointe de tension.

Dans les deux cas, l'ECU peut s'arrêter. Lorsque la tension retourne à la plage requise par l'ECU, ce dernier se réarme lui-même. Le moteur fonctionne alors normalement. L'arrêt de l'ECU est en général si bref que le moteur semble simplement avoir un raté.

Batteries

Sur les bateaux dotés d'ensembles de propulsion à contrôle électronique de moteurs multiples, il est nécessaire de connecter chaque moteur à sa propre batterie, en veillant à ce que le module de commande du moteur dispose d'une source de tension stable.

Interrupteurs de batterie

Les interrupteurs de batterie doivent toujours être positionnés de manière à ce que chaque moteur puisse fonctionner à partir de sa propre batterie. Ne pas faire tourner les moteurs si les interrupteurs sont sur les deux ou toutes les positions. En cas d'urgence, la batterie d'un autre moteur peut être utilisée pour faire démarrer le moteur dont la batterie est déchargée.

Répartiteurs de charge

Des répartiteurs de charge peuvent être utilisés pour charger une batterie auxiliaire alimentant les accessoires du bateau. Ils ne doivent pas être utilisés pour charger la batterie d'un autre moteur du bateau, sauf si le type de répartiteur a été spécialement conçu à cet effet.

Générateurs

La batterie du générateur doit être considérée comme une batterie d'un autre moteur.

Notes :

Section 5 - Entreposage

Table des matières

| | | | |
|--|----|--|----|
| Hivernage (températures inférieures à 0 °C), entreposage saisonnier et entreposage prolongé..... | 82 | Instructions d'entreposage saisonnier..... | 83 |
| Temp froid (température inférieure à 0 °C), entreposage saisonnier et entreposage prolongé..... | 82 | Instructions d'entreposage prolongé..... | 83 |
| Préparation pour l'entreposage saisonnier ou prolongé de l'ensemble de propulsion..... | 82 | Remisage de la batterie..... | 84 |
| | | Remise en service..... | 84 |

Hivernage (températures inférieures à 0 °C), entreposage saisonnier et entreposage prolongé

Temp froid (température inférieure à 0 °C), entreposage saisonnier et entreposage prolongé

IMPORTANT : Mercury Diesel recommande vivement que cet entretien soit effectué par un centre de réparation agréé Mercury Diesel. Les dommages provoqués par le gel ne sont pas couverts par la garantie limitée de Mercury Diesel.

AVIS

L'eau emprisonnée dans le compartiment d'eau de mer du système de refroidissement peut causer des dommages par corrosion ou gel. Vidanger le compartiment d'eau de mer du système de refroidissement immédiatement après utilisation ou avant tout entreposage prolongé par temps de gel. Si le bateau est à l'eau, maintenir la soupape de prise d'eau à la mer fermée jusqu'au redémarrage du moteur pour empêcher le refoulement de l'eau dans le système de refroidissement. Si le bateau n'est pas équipé d'une soupape de prise d'eau à la mer, laisser le tuyau d'arrivée d'eau déconnecté et bouché.

REMARQUE : Par mesure de précaution, attacher une étiquette sur la clé de contact ou le volant du bateau pour rappeler au pilote d'ouvrir la soupape de prise d'eau à la mer ou de déboucher et de reconnecter le tuyau d'arrivée d'eau de mer avant de démarrer le moteur.

Traiter un bateau comme étant entreposé lorsqu'il n'est pas utilisé. La durée pendant laquelle l'ensemble de propulsion n'est pas utilisé peut soit être courte, une journée, une nuit, soit une saison entière ou une période prolongée. Observer certaines précautions et procédures pendant l'entreposage pour protéger l'ensemble de propulsion contre les dommages dû au gel ou à la corrosion ou aux deux.

Lorsque l'eau piégée dans le système de refroidissement à l'eau de mer gèle, elle risque d'endommager le moteur.

Exemple : après utilisation, toute exposition d'un bateau à des températures inférieures à 0 °C, ne serait-ce que pour une courte période, risque d'endommager le moteur.

De l'eau salée, de l'eau polluée ou de l'eau à haute teneur en matières minérales restée prisonnière dans le système de refroidissement à l'eau de mer risque d'entraîner la corrosion. L'eau salée ne doit pas rester dans le système de refroidissement à l'eau de mer ne serait-ce que pour une courte période d'entreposage ; vidanger et rincer le système de refroidissement après chaque sortie.

L'utilisation par temps froid signifie la mise en fonctionnement du bateau lorsque les températures peuvent être inférieures à 0 °C. De même, l'hivernage (température inférieure à 0 °C) désigne l'inutilisation du bateau à des températures pouvant être inférieures à 0 °C. La section d'eau de mer du système de refroidissement doit être vidangée immédiatement après utilisation du moteur.

L'entreposage saisonnier s'applique à un bateau inutilisé pendant au moins un mois. La durée varie selon la localisation géographique du bateau entreposé. Les précautions et les procédures d'entreposage saisonnier comprennent toutes les étapes à suivre concernant l'entreposage par temps froid (température inférieure à 0 °C) ainsi que des mesures supplémentaires à prendre pour une période d'entreposage qui se prolonge au-delà de la brève durée d'entreposage par temps froid (température inférieure à 0 °C).

Entreposage prolongé désigne l'entreposage pour une période pouvant durer plusieurs saisons ou plus. Les précautions et les procédures d'entreposage prolongé comprennent toutes les étapes à suivre concernant l'entreposage par temps froid (température inférieure à 0 °C) et l'entreposage saisonnier ainsi que des mesures supplémentaires.

Consulter les procédures spécifiques indiquées dans cette section concernant les conditions et la durée d'entreposage pour l'application considérée.

Préparation pour l'entreposage saisonnier ou prolongé de l'ensemble de propulsion

AVIS

Une alimentation insuffisante en eau de refroidissement entraîne une surchauffe et un endommagement du moteur, de la pompe à eau et d'autres pièces. Assurer une alimentation en eau suffisante vers les entrées d'eau pendant le fonctionnement.

IMPORTANT : Si le bateau a déjà été retiré de l'eau, alimenter les orifices d'arrivée d'eau avant de mettre le moteur en marche. Suivre tous les avertissements et les procédures de rinçage décrites à la Section Rinçage et vidange du système d'eau de mer.

1. Alimenter les orifices d'arrivée d'eau ou l'arrivée de la pompe d'eau de mer en eau de refroidissement.
2. Mettre le moteur en marche et le laisser tourner jusqu'à ce qu'il atteigne la température normale de fonctionnement.
3. Arrêter le moteur.
4. Vidanger l'huile moteur et remplacer le filtre.
5. Faire démarrer le moteur et le laisser tourner pendant environ 15 minutes. Vérifier qu'il n'y a aucune fuite d'huile.
6. Rincer le système de refroidissement à l'eau de mer. Voir **Rinçage et purge du système d'eau de mer**.
7. Vidanger l'huile pour engrenages de la transmission en Z.

Instructions d'entreposage saisonnier

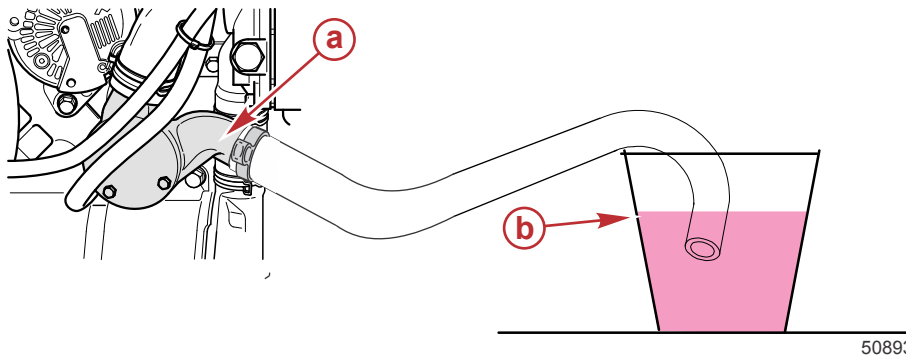
1. Lire et prendre toutes les précautions et effectuer toutes les procédures décrites dans **Préparation pour l'entreposage saisonnier ou prolongé de l'ensemble de propulsion**.
2. Lire toutes les précautions et effectuer toutes les procédures décrites sous **Rinçage et vidange du système d'eau de mer** et vidanger la partie eau de mer du système de refroidissement.

AVIS

L'eau emprisonnée dans la section d'eau de mer du système de refroidissement peut causer des dommages par corrosion ou gel. Vidanger la section d'eau de mer du système de refroidissement immédiatement après utilisation ou avant tout entreposage prolongé par température inférieure à 0 °C. Si le bateau est à l'eau, maintenir la soupape de prise d'eau à la mer fermée jusqu'au redémarrage du moteur pour empêcher le refoulement de l'eau dans le système de refroidissement. Si le bateau n'est pas équipé d'une soupape de prise d'eau à la mer, laisser le tuyau d'arrivée d'eau déconnecté et bouché.

IMPORTANT : Pour l'hivernage (température inférieure à 0 °C), l'entreposage saisonnier et l'entreposage prolongé, Mercury Diesel recommande d'utiliser de l'antigel au propylène glycol dans la section d'eau de mer du système de refroidissement. S'assurer que cet antigel au propylène glycol contient un antirouille et qu'il est recommandé pour les moteurs marins. Veiller à bien suivre les recommandations du fabricant de propylène glycol.

3. Remplir un contenant avec environ 5,6 litres (6,0 qt US) de mélange d'antigel au propylène glycol et d'eau du robinet, conformément aux recommandations du fabricant, de manière à offrir une protection au moteur jusqu'à -73,3 °C (-100 °F).
4. Débrancher le tuyau d'arrivée d'eau de mer de la pompe à eau de mer. À l'aide d'un adaptateur, si nécessaire, raccorder provisoirement une section de tuyau à la pompe d'eau de mer et placer l'autre extrémité du tuyau dans un récipient d'antigel au propylène glycol et d'eau courante.



- a - Pompe à eau de mer
b - Récipient d'antigel au propylène glycol et d'eau du robinet

REMARQUE : Le déversement d'antigel au propylène glycol dans l'environnement peut être interdit par la loi. Mettre au rebut l'antigel au propylène glycol conformément aux directives et aux lois nationales et locales.

5. Mettre le moteur en marche et le faire tourner au ralenti jusqu'à ce que le mélange d'antigel soit pompé dans le système de refroidissement à l'eau de mer du moteur.
6. Arrêter le moteur.
7. Retirer le tuyau provisoire de la pompe à eau de mer.
8. Nettoyer l'extérieur du moteur et repeindre les surfaces selon le besoin avec l'apprêt et la peinture au pistolet. Une fois la peinture séchée, enduire le moteur d'une couche d'huile anticorrosion ou de type similaire.

| Description | Emplacement | Numéro de pièce |
|---|---|-----------------|
| Corrosion Guard (produit anticorrosion) | Extérieur du moteur, tableau arrière et transmission en Z | 92-802878-55 |
| Apprêt gris clair | Extérieur du moteur, tableau arrière et transmission en Z | 92-802878-52 |
| Peinture noire Phantom | Tableau arrière et transmission en Z | 92-802878-1 |
| Peinture blanche - diesel | Extérieur du moteur | 92-8M0071082 |

9. Le centre de réparation agréé Mercury Diesel doit à présent effectuer toutes les vérifications, inspections, lubrifications et vidanges de fluides indiquées à la rubrique **Calendriers d'entretien**.

AVIS

Les soufflets du joint de cardan peuvent prendre un pli en cas d'entreposage en position relevée ou verticale, causant la défaillance des soufflets lorsqu'ils sont remis en service et permettant à de l'eau de s'infiltrer dans le bateau. Entreposer la transmission en Z en position complètement abaissée.

10. Abaisser (rentrer) complètement la transmission en Z.
11. Suivre les instructions de remisage du fabricant de la batterie et remiser la batterie.

Instructions d'entreposage prolongé

IMPORTANT : Mercury Diesel recommande vivement que cet entretien soit effectué par un centre de réparation agréé Mercury Diesel.

Section 5 - Entreposage

1. Lire et prendre toutes les précautions et effectuer toutes les procédures décrites dans **Préparation pour l'entreposage saisonnier ou prolongé de l'ensemble de propulsion**.
2. Lire et prendre toutes les précautions et effectuer toutes les procédures décrites dans **Rinçage et purge du système d'eau de mer**.
3. Lire et prendre toutes les précautions et effectuer toutes les procédures décrites dans **Instructions d'entreposage saisonnier**.
4. Déposer la turbine de la pompe d'eau de mer et la remiser à l'abri de la lumière directe. Pour obtenir d'autres informations et d'autres services, contacter un centre de réparation agréé Mercury Diesel.
IMPORTANT : L'exposition prolongée à la lumière directe de la turbine de la pompe à eau de mer risque de l'endommager.
5. Placer une étiquette d'avertissement sur le tableau de bord et dans le compartiment moteur signalant que la pompe à eau de mer a été retirée et de ne pas utiliser le moteur.

Remisage de la batterie

À chaque remisage prolongé de la batterie, s'assurer que les éléments sont bien remplis et que la batterie est chargée à bloc et en bon état de fonctionnement. Veiller à la propreté et à l'absence de toute fuite de la batterie. Suivre les instructions du fabricant de batteries pour l'hivernage.

Remise en service

REMARQUE : Le déversement d'antigel au propylène glycol dans l'environnement peut être interdit par la loi. Recueillir et mettre au rebut l'antigel au propylène glycol conformément aux directives et aux réglementations nationales et locales.

1. Sur les moteurs préparés pour un entreposage prolongé, consulter un centre de réparation agréé Mercury Diesel et faire installer une turbine de pompe à eau de mer, si elle a été retirée pour l'entreposage.
2. Sur les moteurs préparés pour l'hivernage (températures inférieures à 0 °C), l'entreposage saisonnier ou l'entreposage prolongé, vidanger le propylène glycol dans un récipient adapté. Voir **Rinçage et purge du système d'eau de mer**. Mettre au rebut l'antigel au propylène glycol conformément aux directives et aux réglementations nationales et locales.
3. S'assurer que tous les tuyaux du système de refroidissement sont en bon état, branchés correctement et que les colliers de serrage sont bien serrés. Vérifier que tous les robinets et bouchons de vidange sont installés et serrés.
4. Inspecter toutes les courroies d'entraînement.
5. Effectuer toutes les opérations de graissage et d'entretien spécifiées pour achèvement conformément à **Une fois par an** dans **Calendriers d'entretien**, sauf pour les opérations effectuées au moment de l'entreposage du moteur.
6. Remplir les réservoirs de carburant du gazole frais. Ne pas utiliser du carburant ancien. Vérifier l'état général des tuyaux de carburant et inspecter les connexions à la recherche de fuites.
7. Remplacer le ou les filtres à carburant à séparateur d'eau (certains moteurs peuvent en avoir plusieurs).

▲ ATTENTION

Le débranchement ou le branchement des câbles de batterie dans l'ordre incorrect peut causer des blessures graves, consécutives à un choc électrique, ou endommager le système électrique. Toujours débrancher le câble de batterie négatif (-) en premier et le brancher en dernier.

8. Installer une batterie complètement chargée. Nettoyer les colliers-raccords de câbles et les bornes de batterie. Raccorder les câbles (voir ATTENTION ci-dessus). Fixer chaque collier-raccord de câble lors du branchement. Appliquer du produit anticorrosion sur les bornes de la batterie pour retarder l'apparition de rouille.
9. Effectuer tous les contrôles de la colonne Procédure de démarrage figurant dans le **Tableau de fonctionnement**. Voir la section **Sur l'eau**.

AVIS

Une alimentation insuffisante en eau de refroidissement entraîne une surchauffe et un endommagement du moteur, de la pompe à eau et d'autres pièces. Assurer une alimentation en eau suffisante vers les entrées d'eau pendant le fonctionnement.

10. Alimenter les arrivées d'eau en eau de refroidissement.
11. Mettre le moteur en marche et observer les instruments. S'assurer que tous les systèmes fonctionnent correctement.
12. Vérifier soigneusement que le moteur ne présente aucune fuite de carburant, d'huile ou de gaz d'échappement.
13. Vérifier le fonctionnement du système de direction et des commandes d'inversion de marche et d'accélérateur.

Section 6 - Dépannage

Table des matières

| | | | |
|--|----|--|----|
| Dépannage du système de carburant à commande électronique..... | 86 | Surchauffe du moteur..... | 87 |
| Tableaux de dépannage..... | 86 | Température du moteur trop basse..... | 87 |
| Le démarreur ne lance pas le moteur ou le lance lentement..... | 86 | Faible pression d'huile moteur..... | 87 |
| Le moteur ne démarre pas ou démarre difficilement.. | 86 | La batterie ne se recharge pas..... | 87 |
| Le moteur tourne irrégulièrement, a des ratés ou des retours de flammes..... | 86 | La commande à distance est difficile à manœuvrer, se grippe, a trop de jeu ou émet des bruits inhabituels... | 88 |
| Rendement médiocre..... | 86 | Le volant de direction tourne difficilement ou par à-coups..... | 88 |
| Absence de carburant ou défaillance de l'alimentation en carburant..... | 87 | Le relevage hydraulique ne fonctionne pas (le moteur électrique fonctionne mais l'embase ne bouge pas).. | 88 |
| Le moteur ne démarre pas, le démarreur ne tourne pas | 87 | Le relevage hydraulique ne fonctionne pas (le moteur électrique ne fonctionne pas)..... | 88 |

Dépannage du système de carburant à commande électronique

Le centre de réparation agréé Mercury Diesel dispose des outils d'entretien appropriés pour diagnostiquer les problèmes qui peuvent survenir dans les systèmes de carburant à commande électronique. Le module de commande électronique de ces moteurs peut détecter certains problèmes d'un système et stocker un code d'incident dans sa mémoire. Ce code peut ensuite être lu par un technicien d'entretien à l'aide d'un outil de diagnostic spécial.

Tableaux de dépannage

Le démarreur ne lance pas le moteur ou le lance lentement

| Cause possible | Solution |
|---|--|
| Le commutateur de batterie est désactivé. | L'activer. |
| La commande à distance n'est pas au point mort. | Mettre le levier de commande de position au point mort. |
| Disjoncteur ouvert ou fusible grillé. | Vérifier et réarmer le disjoncteur ou remplacer le fusible. |
| Raccords électriques desserrés ou encrassés ou câblage endommagé. | Vérifier tous les raccords électriques et les câbles (tout particulièrement les câbles de batterie). Nettoyer et serrer le raccord défectueux. |
| Batterie défectueuse. | Tester et la remplacer si elle est défectueuse. |

Le moteur ne démarre pas ou démarre difficilement

| Cause possible | Solution |
|--|--|
| Coupe-circuit d'urgence activé. | Vérifier le coupe-circuit d'urgence. |
| La procédure de démarrage n'a pas été respectée. | Lire la procédure de démarrage. |
| Réservoir de carburant vide ou valve d'arrêt de carburant fermée. | Remplir le réservoir ou ouvrir le robinet. |
| Pompe mécanique de distribution de carburant défectueuse. | Faire remplacer la pompe par un centre de réparation agréé Mercury Diesel si du carburant est présent. |
| Fonctionnement défectueux de l'accélérateur. | Vérifier la liberté de déplacement du papillon. |
| Circuit d'arrêt électrique défectueux. | Confier l'entretien du circuit d'arrêt électrique à un centre de réparation agréé Mercury Diesel. |
| Filtres à carburant bouchés. | Remplacer les filtres. |
| Carburant éventé ou contaminé. | Vidanger le réservoir. Le remplir avec du carburant frais. |
| Tuyauterie de carburant ou tuyauterie d'évent du réservoir coudée ou obstruée. | Remplacer les tuyauteries coudées ou expulser l'obstruction à l'air comprimé. |
| Air dans le système d'injection. | Purger le système d'injection. |
| Branchements défectueux. | Vérifier les branchements. |
| Bougie de préchauffage ou circuit de bougie de préchauffage inopérant, selon modèle. | Confier l'entretien du système de bougie de préchauffage à un centre de réparation agréé Mercury Diesel. |
| Panne du système de carburant électronique. | Confier la vérification du système de carburant électronique à un centre de réparation agréé Mercury Diesel. |

Le moteur tourne irrégulièrement, a des ratés ou des retours de flammes

| Cause possible | Solution |
|---|---|
| Fonctionnement défectueux de l'accélérateur. | Vérifier que l'accélérateur n'est ni courbé ni bouché. |
| Ralenti trop bas. | Vérifier le ralenti et régler, si nécessaire. |
| Filtres à carburant ou filtres à air bouchés. | Remplacer les filtres. |
| Carburant éventé ou contaminé. | Vidanger le réservoir et le remplir de carburant frais. |
| Pincement ou obstruction de la tuyauterie de carburant ou de la conduite d'évent du réservoir de carburant. | Remplacer les tuyauteries coudées ou expulser l'obstruction à l'air comprimé. |
| Air dans le système de carburant. | Purger le système d'injection. |
| Panne du système de carburant électronique | Confier la vérification du système électronique à un centre de réparation agréé Mercury Diesel. |

Rendement médiocre

| Cause possible | Solution |
|---|--|
| Le papillon n'est pas complètement ouvert. | Vérifier que le câble d'accélérateur et les tringleries du papillon fonctionnent correctement. |
| Hélice endommagée ou inadaptée. | Remplacer l'hélice. Consulter un centre de réparation agréé Mercury Diesel. |
| Excès d'eau de cale. | Vidanger et vérifier la cause d'entrée d'eau. |
| Surcharge du bateau ou charge mal répartie. | Réduire la charge ou la répartir plus uniformément. |
| Carène du bateau encrassée ou endommagée. | Nettoyer ou remplacer selon le besoin. |
| Panne du système de carburant électronique. | Confier la vérification du système de carburant électronique à un centre de réparation agréé Mercury Diesel. |
| Sonde de température d'air de sortie du turbocompresseur défectueuse. | Remplacer. |

Absence de carburant ou défaillance de l'alimentation en carburant

| Cause possible | Solution |
|--|---|
| Le robinet de carburant est fermé. | Ouvrir le robinet de carburant. |
| Le réservoir de carburant est vide. | Remplir le réservoir. Voir Purge du système de carburant . |
| Le réservoir de carburant est sale. | Nettoyer le réservoir de carburant. |
| Les tuyauteries de carburant sont obstruées. | Vérifier les tuyauteries et les nettoyer si nécessaire. |
| Le niveau d'eau dans le filtre de circulation (selon modèle) est trop élevé. | Vidanger l'eau du filtre de circulation. |
| Le filtre de circulation (selon modèle) est obstrué. | Nettoyer le filtre de circulation ou le remplacer si nécessaire. |
| Le niveau d'eau dans le filtre à carburant est trop élevé. | Purger l'eau du filtre à carburant. |
| Le filtre à carburant est bouché. | Remplacer le filtre à carburant. |

Le moteur ne démarre pas, le démarreur ne tourne pas

| Cause possible | Solution |
|---|---|
| La manette des gaz n'est pas au point mort. | Mettre la manette des gaz sur point mort. |
| Le contacteur de point mort de la boîte d'engrenages n'émet aucun signal. | Vérifier le fonctionnement du contacteur de point mort. |
| Le coupe-circuit d'urgence est activé. | Réarmer le coupe-circuit d'urgence. |
| L'allumage est désactivé. | Activer l'allumage. |
| La batterie est déchargée ou défectueuse. | Vérifier la batterie et la charger. Remplacer la batterie si nécessaire. |
| Les connexions du démarreur sont lâches ou corrodées. | Vérifier les connexions ; les nettoyer ou les remplacer si nécessaire. |
| Les connexions de l'allumage ou du démarreur sont lâches ou corrodées. | Vérifier les connexions ; les nettoyer ou les remplacer si nécessaire. |
| De l'air est présent dans le circuit de carburant. | Voir Purge du système de carburant . Contacter un centre de réparation agréé Mercury Diesel pour toute assistance. |

Surchauffe du moteur

| Cause possible | Solution |
|---|--|
| Arrivée d'eau ou soupape de prise d'eau à la mer fermée. | L'ouvrir. |
| Courroie d'entraînement détendue ou en mauvais état. | Remplacer ou régler la courroie. |
| Prises d'eau de mer ou filtre à eau de mer obstrués. | Éliminer l'obstruction. |
| Thermostat défectueux. | Remplacer. Consulter un centre de réparation agréé Mercury Diesel. |
| Bas niveau du liquide de refroidissement dans le système de refroidissement en circuit fermé. | Vérifier la cause du faible niveau de liquide de refroidissement et y remédier. Remplir le système avec du liquide de refroidissement correct. |
| Les faisceaux de l'échangeur de chaleur sont obstrués par des corps étrangers. | Nettoyer l'échangeur de chaleur. Consulter un centre de réparation agréé Mercury Diesel. |
| Perte de pression dans le système de refroidissement en circuit fermé. | Vérifier l'absence de fuites. Nettoyer, examiner et tester le bouchon de radiateur. Consulter un centre de réparation agréé Mercury Diesel. |
| Pompe de captage d'eau de mer défectueuse. | Réparer. Consulter un centre de réparation agréé Mercury Diesel. |
| Mécanisme d'évacuation de l'eau de mer bloqué ou bouché. | Nettoyer les coudes d'échappement. Consulter un centre de réparation agréé Mercury Diesel. |
| Tuyau d'arrivée d'eau de mer coudé. | Positionner le tuyau de façon à éviter les coudes (restrictions). |
| L'utilisation d'un tuyau de conception inadaptée sur le côté arrivée de la pompe à eau de mer en provoque l'affaissement. | Remplacer avec tuyau renforcé par des fils de fer. |

Température du moteur trop basse

| Cause possible | Solution |
|-------------------------|--|
| Thermostats défectueux. | Remplacer. Consulter un centre de réparation agréé Mercury Diesel. |

Faible pression d'huile moteur

| Cause possible | Solution |
|---|---|
| Transmetteurs défectueux. | Confier la vérification du système à un centre de réparation agréé Mercury Diesel. |
| Quantité d'huile insuffisante dans le carter moteur. | Vérifier et faire l'appoint si nécessaire. |
| Excès d'huile dans le carter moteur (ce qui la rend aérée). | Vérifier la quantité d'huile et retirer la quantité requise. Vérifier la raison de l'excès d'huile (remplissage incorrect). |
| Huile diluée ou de mauvaise viscosité. | Vidanger l'huile et remplacer le filtre à huile. Utiliser une huile de grade et de viscosité corrects. Déterminer la cause de la dilution (ralenti prolongé). |

La batterie ne se recharge pas

| Cause possible | Solution |
|---|--|
| Appel de courant de la batterie excessif. | Éteindre tous les accessoires non essentiels. |
| Connexions électriques desserrées ou encrassées ou câblage endommagé. | Vérifier toutes les connexions électriques et les câbles associés (tout particulièrement les câbles de batterie). Nettoyer et serrer les connexions défectueuses. Réparer ou remplacer tous les câbles endommagés. |
| Courroie d'entraînement de l'alternateur détendue ou en mauvais état. | Remplacer ou régler. |

Section 6 - Dépannage

| Cause possible | Solution |
|-----------------------------------|---------------------|
| État de la batterie inacceptable. | Tester la batterie. |

La commande à distance est difficile à manœuvrer, se grippe, a trop de jeu ou émet des bruits inhabituels

| Cause possible | Solution |
|--|--|
| Graissage insuffisant des fixations de la tringlerie de papillon et d'inversion de marche. | Graisser. |
| Obstruction dans les tringleries de l'inversion de marche ou de l'accélérateur. | Éliminer l'obstruction. |
| Tringleries de papillon ou d'inversion de marche desserrées ou manquantes. | Vérifier toute les tringleries d'accélération et d'inversion de marche. Si une quelconque tringlerie est desserrée ou manquante, consulter immédiatement un centre de réparation agréé Mercury Diesel. |
| Câble d'accélérateur ou d'inversion de marche coudé. | Redresser le câble ou le faire remplacer par un centre de réparation agréé Mercury Diesel s'il est trop endommagé. |
| Réglage incorrect du câble d'inversion de marche. | Confier la vérification du réglage à un centre de réparation agréé Mercury Diesel. |

Le volant de direction tourne difficilement ou par à-coups

| Cause possible | Solution |
|--|--|
| Niveau de liquide de la pompe de direction assistée bas. | Vérifier l'étanchéité. Remplir le système de liquide. |
| Courroie d'entraînement détendue ou en mauvais état. | Remplacer et/ou régler. |
| Graissage insuffisant des organes de directions. | Graisser. |
| Attaches ou pièces de directions desserrées ou manquantes. | Vérifier toutes les pièces et tous les dispositifs de fixation. Si certains sont desserrés ou manquants, consulter immédiatement un centre de réparation agréé Mercury Diesel. |
| Huile de direction assistée contaminée. | Consulter un centre de réparation agréé Mercury Diesel. |

Le relevage hydraulique ne fonctionne pas (le moteur électrique fonctionne mais l'embase ne bouge pas)

| Cause possible | Solution |
|--|---|
| Niveau d'huile de la pompe de relevage hydraulique trop bas. | Remplir la pompe de trim d'huile. |
| L'embase est grippée dans l'anneau de cloche. | Vérifier qu'il n'y a pas d'obstruction. Consulter un centre de réparation agréé Mercury Diesel. |

Le relevage hydraulique ne fonctionne pas (le moteur électrique ne fonctionne pas).

| Cause possible | Solution |
|---|---|
| Fusible grillé. | Remplacer le fusible. |
| Raccords électriques desserrés ou encrassés ou câblage endommagé. | Vérifier tous les connexions électriques et les fils associés (tout particulièrement les câbles de batterie). Nettoyer et serrer le connexions défectueuses. Réparer ou remplacer le câblage. |

Section 7 - Informations relatives à l'assistance à la clientèle

Table des matières

| | | | |
|---|----|--|----|
| Service après-vente..... | 90 | Coordonnées du service à la clientèle de Mercury | |
| Réparations locales | 90 | Marine | 91 |
| Réparations non locales | 90 | Documentation pour la clientèle..... | 91 |
| Vol de l'ensemble de propulsion | 90 | En anglais | 91 |
| Attention requise après immersion | 90 | Autres langues | 92 |
| Pièces de rechange | 90 | Commande de documentation..... | 92 |
| Demandes d'informations relatives aux pièces et | | États-Unis et Canada | 92 |
| aux accessoires | 90 | | 92 |
| Résolution d'un problème | 90 | | |

Service après-vente

Réparations locales

Confier l'entretien du bateau équipé d'un moteur Mercury MerCruiser à un revendeur agréé. Seuls les revendeurs agréés sont spécialistes des produits Mercury MerCruiser et disposent des mécaniciens formés en usine, de l'équipement et des outils spéciaux, ainsi que des pièces et accessoires Quicksilver d'origine, qui leur permettent d'effectuer un entretien correct du moteur.

REMARQUE : Les pièces et accessoires Quicksilver sont conçus et fabriqués par Mercury Marine spécialement pour les transmissions en Z et les moteurs inboard Mercury MerCruiser.

Réparations non locales

Si le propriétaire est éloigné de son revendeur local et qu'un entretien doit être effectué, contacter le revendeur agréé le plus proche. Si, pour une quelconque raison, aucun service ne peut être obtenu, contacter le centre d'entretien régional le plus proche. En dehors des États-Unis et du Canada, contacter le centre d'entretien Marine Power International le plus proche.

Vol de l'ensemble de propulsion

Si l'ensemble de propulsion venait à être volé, communiquer immédiatement aux autorités locales et à Mercury Marine les numéros de modèle et de série, ainsi que la personne à prévenir en cas de restitution. Une base de données contenant toutes ces informations est conservée par Mercury Marine afin d'aider les autorités et les revendeurs à retrouver les ensembles de propulsion volés.

Attention requise après immersion

1. Avant la récupération, contacter un revendeur agréé Mercury MerCruiser.
2. Après la récupération, une opération d'entretien immédiate doit être effectuée par un revendeur agréé Mercury MerCruiser afin de limiter autant que possible les risques de dommages graves au moteur.

Pièces de rechange

⚠ AVERTISSEMENT

Éviter les risques d'incendie ou d'explosion. Les composants des systèmes électriques, d'allumage et du circuit d'alimentation en carburant des produits Mercury Marine sont conformes aux normes américaines et internationales visant à réduire les risques d'incendie ou d'explosion. Ne pas utiliser des composants de circuit électrique ou de circuit d'alimentation en carburant de remplacement non conformes à ces normes. Lors de l'entretien des circuits électriques et d'alimentation en carburant, installer et serrer correctement tous les composants.

Les moteurs marins sont conçus pour fonctionner à régime maximal, ou à un régime proche de celui-ci, pendant la plus grande partie de leur durée de vie. Ils sont également conçus pour fonctionner en eau douce comme en eau salée. Ces conditions requièrent de nombreuses pièces spéciales. Remplacer les pièces de moteurs marins avec précaution, leurs caractéristiques étant différentes des pièces ordinaires pour moteurs d'automobiles. Par exemple, l'une des pièces de rechange les plus importantes est le joint de culasse. Il n'est pas possible d'utiliser des joints de culasse de type automobile sur les moteurs marins car l'eau salée est très corrosive. Un joint de culasse marin est composé de matériaux spéciaux pour résister à la corrosion.

Dans la mesure où les moteurs marins doivent pouvoir tourner la plupart du temps à leur régime maximal, ou à un régime proche de celui-ci, ils doivent être équipés de ressorts et poussoirs de soupapes, de pistons, de paliers et d'arbre à cames spéciaux, ainsi que d'autres pièces mobiles renforcées.

Les moteurs marins Mercury MerCruiser comportent d'autres modifications spéciales pour prolonger leur durée de service et garantir des performances fiables.

Demandes d'informations relatives aux pièces et aux accessoires

Adresser toutes questions relatives aux pièces ou aux accessoires de rechange Quicksilver à un revendeur agréé local. Ce dernier dispose des informations nécessaires pour commander les pièces et accessoires requis. Seuls les revendeurs agréés peuvent acheter des pièces et accessoires d'origine Quicksilver à l'usine. Mercury Marine ne fournit pas les revendeurs non agréés ou les acheteurs au détail. Pour toute question concernant les pièces et accessoires, le revendeur a besoin de connaître **les numéros de modèle et de série du moteur** afin de commander les pièces correctes.

Résolution d'un problème

La satisfaction des clients quant aux produits Mercury MerCruiser est importante pour le revendeur et nous-mêmes. En cas de problème, question ou préoccupation au sujet de l'ensemble de propulsion, contacter le revendeur agréé Mercury MerCruiser. Pour toute assistance supplémentaire :

1. contacter le directeur commercial ou le responsable du service entretien du revendeur. Contacter le propriétaire de l'établissement revendeur si le directeur commercial et le responsable du service entretien n'ont pas résolu le problème.

2. Toutes les questions et préoccupations restées sans réponses et tous les problèmes non résolus au niveau local doivent être adressés à un centre d'entretien de Mercury Marine. Mercury Marine s'efforcera de résoudre tous les problèmes avec le propriétaire et le revendeur.

Les informations suivantes seront demandées par le Service à la clientèle :

- nom et adresse du propriétaire ;
- numéro de téléphone du propriétaire pendant la journée ;
- numéros de modèle et de série de l'ensemble de propulsion ;
- nom et adresse du revendeur ;
- La nature du problème

Coordonnées du service à la clientèle de Mercury Marine

Pour obtenir de l'aide, appeler, faxer ou écrire. Pour toute correspondance écrite ou faxée, indiquer le numéro de téléphone auquel le propriétaire peut être joint pendant la journée.

| États-Unis, Canada | | |
|---------------------------|---|--|
| Téléphone | Anglais +1 920 929 5040 Français +1 905 636 4751 | Mercury Marine W6250 W. Pioneer Road P.O. Box 1939 Fond du Lac, WI 54936-1939 |
| Télécopieur | Anglais +1 920 929 5893 Français +1 905 636 1704 | |
| Site Web | www.mercurymarine.com | |

| Australie, Pacifique | | |
|-----------------------------|-----------------|---|
| Téléphone | +61 3 9791 5822 | Brunswick Asia Pacific Group 41-71 Bessemer Drive Dandenong South, Victoria 3175 Australie |
| Télécopieur | +61 3 9706 7228 | |

| Europe, Moyen-Orient, Afrique | | |
|--------------------------------------|-----------------|---|
| Téléphone | +32 87 32 32 11 | Brunswick Marine Europe Parc Industriel de Petit-Rechain B-4800 Verviers, Belgique |
| Télécopieur | +32 87 31 19 65 | |

| Mexique, Amérique centrale, Amérique du Sud, Caraïbes | | |
|--|-----------------|---|
| Téléphone | +1 954 744 3500 | Mercury Marine 11650 Interchange Circle North Miramar, FL 33025 États-Unis |
| Télécopieur | +1 954 744 3535 | |

| Japon | | |
|--------------|---------------|--|
| Téléphone | +072 233 8888 | Kisaka Co., Ltd. 4-130 Kannabecho Sakai-shi Sakai-ku 5900984 Osaka, Japon |
| Télécopieur | +072 233 8833 | |

| Asie, Singapour | | |
|------------------------|--------------|--|
| Téléphone | +65 65466160 | Brunswick Asia Pacific Group T/A Mercury Marine Singapore Pte Ltd 29 Loyang Drive Singapour, 508944 |
| Télécopieur | +65 65467789 | |

Documentation pour la clientèle

En anglais

Les publications en anglais sont disponibles auprès de :

Mercury Marine
Attn : Publications Department
W6250 West Pioneer Road
P.O. Box 1939
Fond du Lac, WI 54935-1939

En dehors des États-Unis et du Canada, contacter le centre de service Mercury Marine ou Marine Power International le plus proche pour plus de renseignements.

Lors de la commande, veiller à :

- Indiquer les numéros de produit, de modèle, de série et l'année modèle.
- Vérifier la documentation et les quantités voulues.
- Joindre le paiement par chèque ou mandat (pas de paiement à la livraison).

Autres langues

Pour se procurer un manuel d'utilisation, d'entretien et de garantie dans une autre langue, contacter le centre d'entretien Mercury Marine ou Marine Power International le plus proche pour de plus amples informations. Une liste des références de pièces dans les autres langues accompagne l'ensemble de propulsion.

Commande de documentation

Avant de commander toute documentation, préparer les renseignements suivants relatifs à l'ensemble de propulsion :

| | | | |
|-----------|--|-----------------|--|
| Modèle | | Numéro de série | |
| Puissance | | Année | |

États-Unis et Canada

Pour toute documentation supplémentaire relative à un ensemble de propulsion Mercury Marine, contacter le revendeur Mercury Marine le plus proche ou contacter :

| Mercury Marine | | |
|---|---|---|
| Téléphone | Télécopieur | Courrier |
| (920) 929-5110 (États-Unis uniquement) | (920) 929-4894 (États-Unis uniquement) | Mercury Marine Attn : Publications Department P.O. Box 1939 Fond du Lac, WI 54935-1939 |

Contactez le centre de réparation agréé Mercury Marine le plus proche pour commander des documents supplémentaires relatifs à l'ensemble de propulsion concerné.

Photocopier ce formulaire et l'utiliser comme étiquette d'expédition.

| | |
|--|--|
| Soumettre le formulaire de commande suivant avec le paiement à : | Mercury Marine Attn : Publications Department W6250 West Pioneer Road P.O. Box 1939 Fond du Lac, WI 54936-1939 |
|--|--|

| | |
|------------------------------|--|
| Expédier à : | |
| Nom | |
| Adresse | |
| Ville, État, Province | |
| ZIP ou code postal | |
| Pays | |

| Quantité | Élément | Numéro d'inventaire | Prix | Total |
|----------|---------|---------------------|----------|-------|
| | | | . | . |
| | | | . | . |
| | | | . | . |
| | | | . | . |
| | | | . | . |
| | | | . | . |
| | | | Total dû | . |

Section 8 - Carnet de maintenance

Table des matières

| | | | |
|------------------------------------|----|----------------------------------|----|
| Journal d'entretien programmé..... | 94 | Notes d'entretien du bateau..... | 95 |
|------------------------------------|----|----------------------------------|----|

Journal d'entretien programmé

| 100 heures | | |
|-------------------|-----------|------|
| Heures réelles | | |
| Notes d'entretien | | |
| Nom du revendeur | Signature | Date |

| 200 heures | | |
|-------------------|-----------|------|
| Heures réelles | | |
| Notes d'entretien | | |
| Nom du revendeur | Signature | Date |

| 300 heures | | |
|-------------------|-----------|------|
| Heures réelles | | |
| Notes d'entretien | | |
| Nom du revendeur | Signature | Date |

| 400 heures | | |
|-------------------|-----------|------|
| Heures réelles | | |
| Notes d'entretien | | |
| Nom du revendeur | Signature | Date |

| 500 heures | | |
|-------------------|-----------|------|
| Heures réelles | | |
| Notes d'entretien | | |
| Nom du revendeur | Signature | Date |

| 600 heures | | |
|-------------------|-----------|------|
| Heures réelles | | |
| Notes d'entretien | | |
| Nom du revendeur | Signature | Date |

Notes d'entretien du bateau

| Noter ici tous les entretiens généraux effectués sur l'ensemble de propulsion. Conserver tous les ordres de travail et reçus. | | | |
|---|------------------------------------|--------------------|--------------------------------------|
| Date | Heures de fonctionnement du moteur | Entretien effectué | Revendeur ayant effectué l'entretien |
| | | | |
| | | | |
| | | | |
| | | | |
| | | | |
| | | | |
| | | | |
| | | | |
| | | | |
| | | | |
| | | | |
| | | | |
| | | | |
| | | | |
| | | | |
| | | | |
| | | | |
| | | | |
| | | | |
| | | | |
| | | | |
| | | | |
| | | | |
| | | | |
| | | | |
| | | | |
| | | | |
| | | | |
| | | | |
| | | | |
| | | | |
| | | | |
| | | | |
| | | | |
| | | | |
| | | | |
| | | | |
| | | | |
| | | | |
| | | | |
| | | | |
| | | | |
| | | | |
| | | | |
| | | | |
| | | | |
| | | | |

